

Dell™ Line-Interactive Rack UPS
1000W, 1920/1500W, and 2700/2300W

Getting Started With Your System

Démarrage avec votre système

Erste Schritte Mit Ihrem System

Начало работы с вашей системой

Inicio de su sistema

系统使用 入门指南

系統使用 入門指南

사용자의 시스템 시작하기

はじめにシステムについて

K792N, H928N, K802N, H945N, J727N
J735N, K811N, H919N, J718N

www.dell.com | support.dell.com

Dell™ Line-Interactive Rack UPS
1000W, 1920/1500W, and 2700/2300W

Getting Started With Your System

Démarrage avec votre système

Erste Schritte Mit Ihrem System

Начало работы с вашей системой

Inicio de su sistema

系统使用 入门指南

系統使用 入門指南

사용자의 시스템 시작하기

はじめにシステムについて

K792N, H928N, K802N, H945N, J727N
J735N, K811N, H919N, J718N

www.dell.com | support.dell.com

Notes and Warnings



NOTE: A NOTE indicates important information that helps you make better use of your software.



CAUTION: A CAUTION indicates a potentially hazardous situation which, if not avoided, may result in minor or moderate injury or in property damage incidents.



WARNING: A WARNING indicates a potentially hazardous situation which, if not avoided, could result in death or injury.



DANGER: A DANGER indicates an imminently hazardous situation which, if not avoided, will result in death or serious injury.



DANGER: Observe the following instruction to help prevent an imminently hazardous situation which, if not avoided, will result in death or serious injury:

- This UPS contains **LETHAL VOLTAGES**. All repairs and service should be performed by **AUTHORIZED SERVICE PERSONNEL ONLY**. There are **NO USER SERVICEABLE PARTS** inside the UPS.

Information in this document is subject to change without notice.

© 2009 Dell Inc. All rights reserved.

Reproduction in any manner whatsoever without the written permission of Dell Inc. is strictly forbidden.

Trademarks used in this text: *Dell* and the *DELL* logo are trademarks of Dell Inc.; *Phillips* is a registered trademark of Phillips Screw Company.

Other trademarks and trade names may be used in this document to refer to either the entities claiming the marks and names or their products. Dell Inc. disclaims any proprietary interest in trademarks and trade names other than its own.

July 2009

System Features


Providing outstanding performance and reliability, the UPS's unique benefits include:

- Buck and Boost voltage regulation that ensures regulated voltage to your load by correcting voltage fluctuations.
- Start-on-battery capability for powering up the UPS even if utility power is not available.
- Extended runtime with an optional External Battery Module (EBM) for 1500–2700W UPS models.
- **2700/2300W 3U UPS models only.** Two-in-one form factor using the UPS in a rackmount configuration or as a standalone cabinet.
- Emergency shutdown control through the Remote Emergency Power-off (REPO) ports.
- Two standard communication ports (USB and DB-9 serial port).
- Optional Dell Network Management Card with enhanced communication capabilities for increased power protection and control.
- Advanced power management with the Dell UPS Management Software for graceful shutdowns and power monitoring.
- Sequential shutdown and load management through separate receptacle groups called load segments.
- Firmware that is easily upgradable without a service call.
- Backed by worldwide agency approvals.

Finding Information



CAUTION: The *Safety, Environmental, and Regulatory Information* document provides important safety and regulatory information.

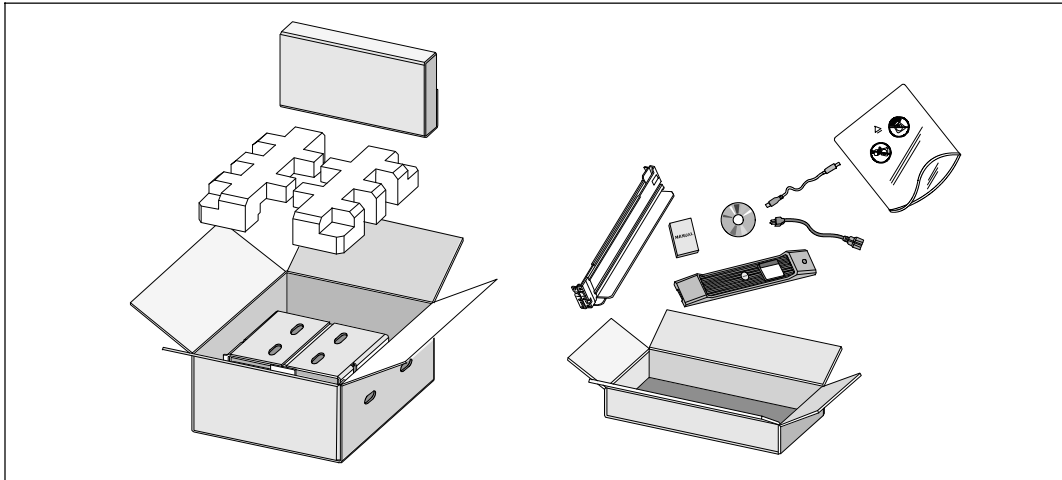
What are You Looking For?	Find It Here
<ul style="list-style-type: none">• The user's guide for my UPS• The user's guide for the Dell Network Management Card• Dell UPS Management Software	<p>Dell UPS Disc</p> 
<p>NOTE: Documentation and software updates can be found at support.dell.com.</p>	
<ul style="list-style-type: none">• Specifications• How to configure UPS settings• How troubleshoot and solve problems• How to install REPO control	<p>Dell UPS User's Guide</p> <p>The user's guide is available on the Dell UPS disc and on support.dell.com.</p>
<ul style="list-style-type: none">• Safety instructions• Regulatory information• Recycling information	<p>Safety, Environmental, and Regulatory Information</p>
<ul style="list-style-type: none">• Warranty information• Terms and Conditions (U.S. only)• End User License Agreement	<p>Dell Warranty and Support Information</p>
<ul style="list-style-type: none">• Support information	<p>Dell Support Website — support.dell.com</p> <p>NOTE: Select your region or business segment to view the appropriate support site.</p>

Installation and Startup

⚠ CAUTION: Before performing the procedures in this document, read and follow the safety instructions and important regulatory information in your *Safety, Environmental, and Regulatory Information* document.

This section describes the steps to set up your system for the first time.

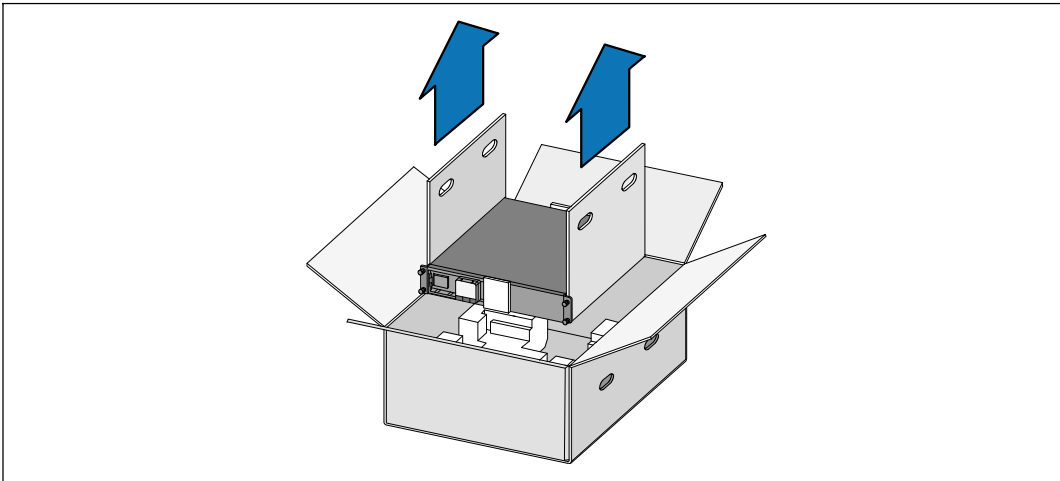
Unpacking the System



- 1 Open the outer carton and remove the accessories packaged with the cabinet.

Lifting the Cabinet

⚠ CAUTION: The cabinet is heavy [1000W: 19.0 kg (41.8 lb); 1920/1500W: 31.0 kg (68.34 lb); 2700/2300W: 41.0 kg (90.38 lb)]. Lifting the cabinets into the rack requires a minimum of two people.



- 1** With one person on each side, carefully lift the cabinet out of the outer carton using the handles on the cardboard and set it on a flat, stable surface.
- 2** Discard or recycle the packaging in a responsible manner, or store it for future use.

Identifying the UPS

This section shows a front and rear panel of the Dell Line-Interactive Rack UPS. Refer to the *Dell Line-Interactive Rack UPS 1000W, 1920/1500W, and 2700/2300W User's Guide* for all rear panel details.

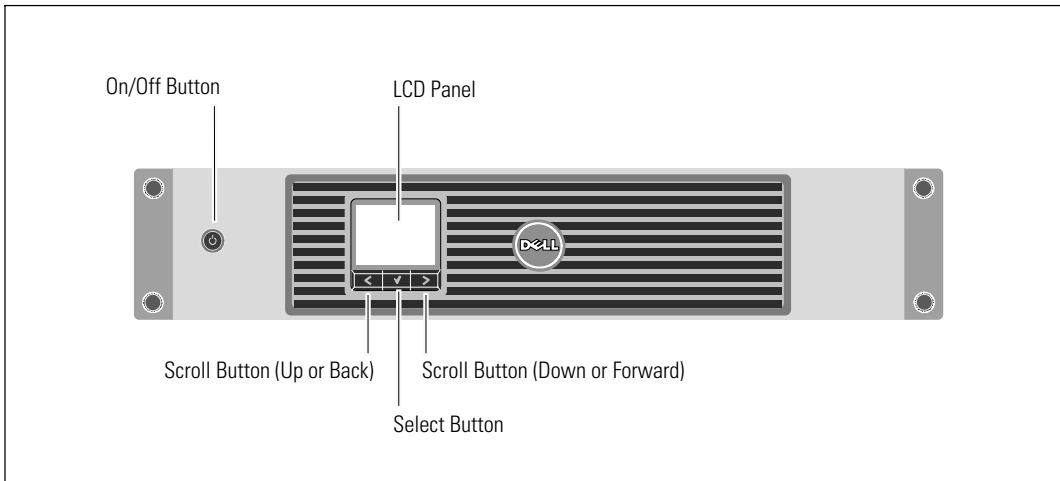


Figure 1. The Dell Line-Interactive Rack UPS Front Panel

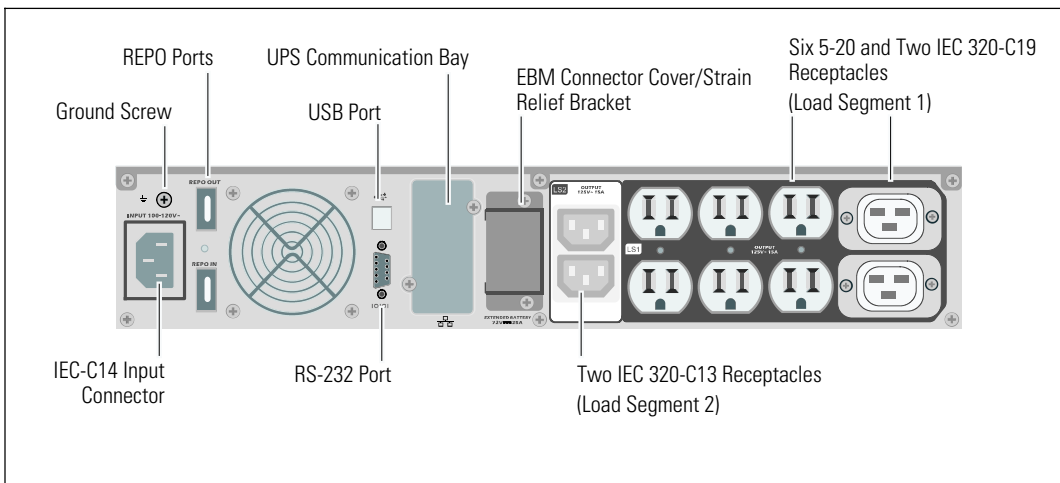


Figure 2. UPS Rear Panel (1920W/120V, 1500W/120V Shown)

Setting Up the UPS

If you are installing the UPS in a rack, continue to the following section, “Rackmount Setup.”

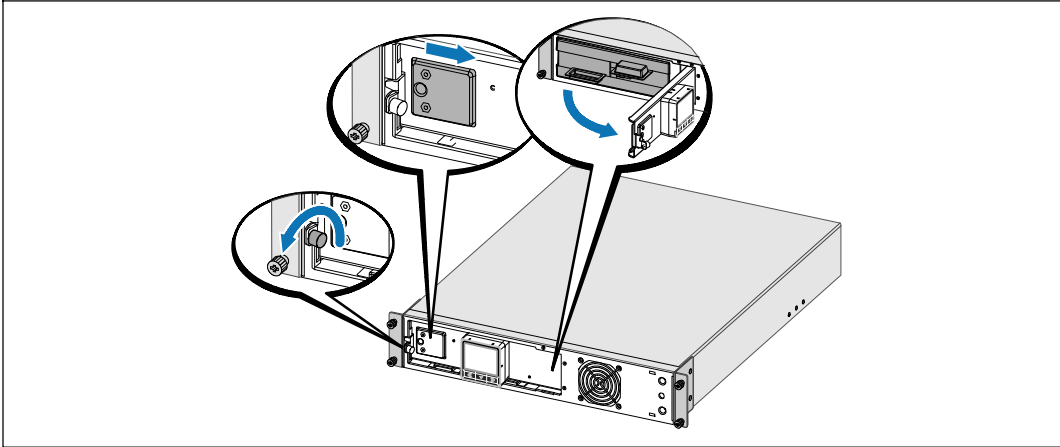
To install the 2700W UPS as a standalone cabinet, continue to “Tower Setup” on page 12.

Rackmount Setup

⚠ CAUTION: The cabinet is heavy (1000W: 19.0 kg/41.9 lb; 1920/1500W: 30 kg/66.1 lb; 2700W: 42 kg/92.6 lb): 1) Dell strongly recommends to remove the battery tray from the UPS before lifting. 2) Lifting the cabinets into the rack requires a minimum of two people.

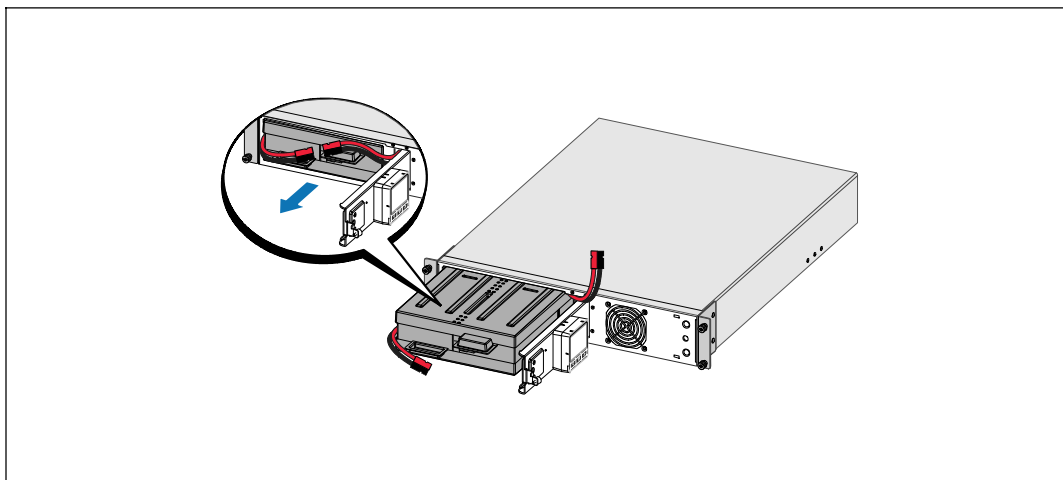
⚠ CAUTION: Removing the batteries should be performed or supervised by personnel knowledgeable about batteries and the required precautions. Keep unauthorized personnel away from batteries.

Opening the Battery Cover



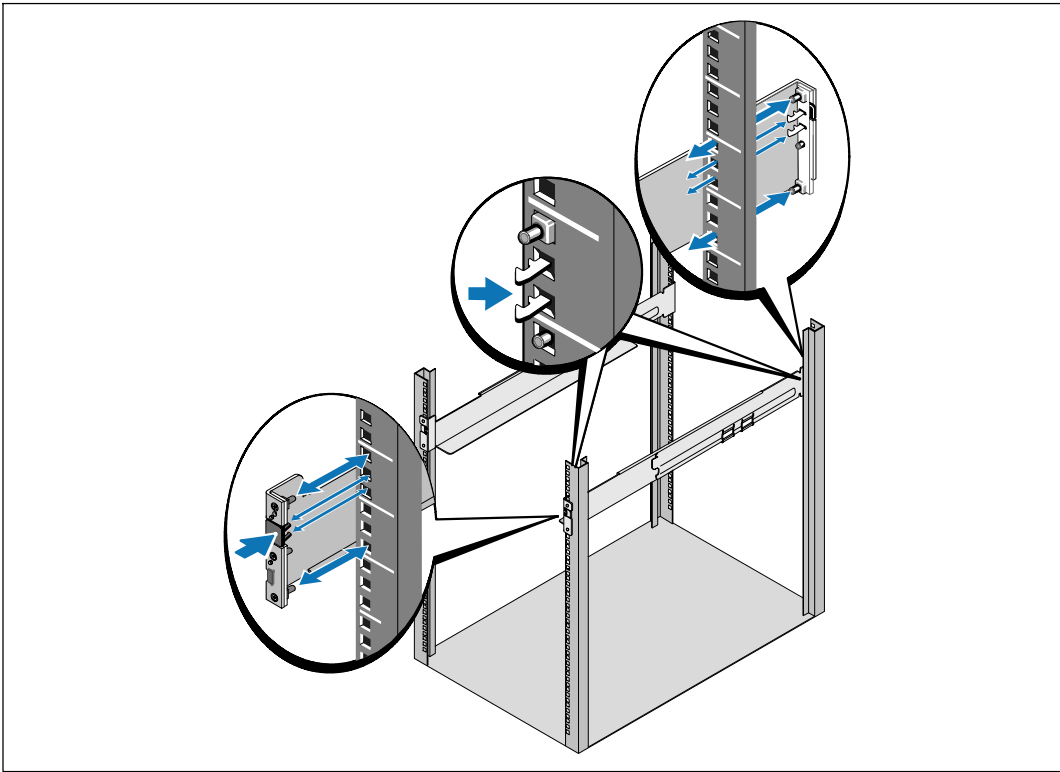
1 Loosen the thumbscrew on the metal battery cover, slide the cover to the right, and open.

Removing the Battery Tray



- 2 Unclip the right battery connector and move the connector out of the way.
- 3 Pull the battery tray out using the plastic tabs and remove the battery tray.

Installing the Rails



NOTE: The instructions are the same for square-hole racks and unthreaded, round-hole racks. The rails fit both rack styles. The square-hole rack is shown in the illustrations.

- 4 Select the proper holes in the rail for positioning the UPS in the desired location in the rack.

The rails should be located at the bottom of the 2U (or 3U for 2700/2300W UPS models) space allocated for the UPS or EBM.

- 5 Position the end of the left and right rails labeled FRONT facing inward.

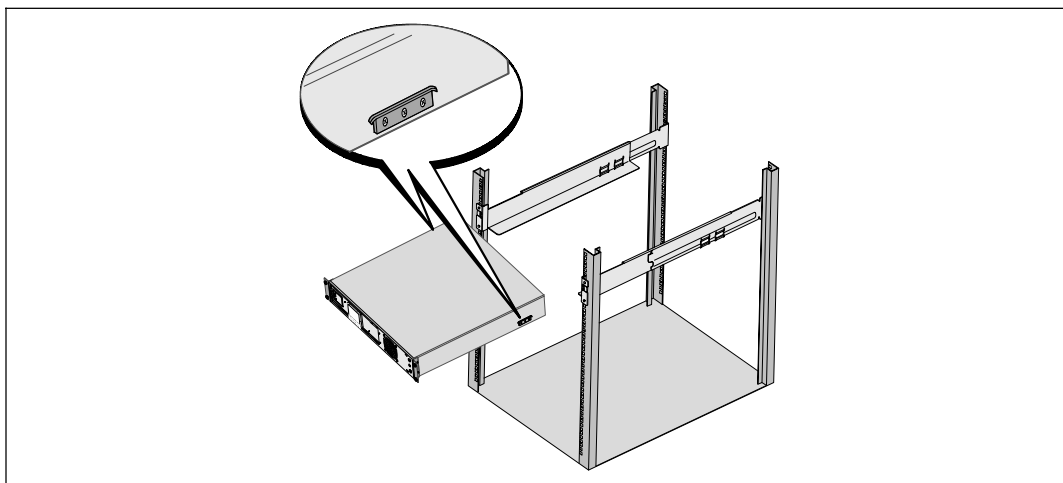
6 Attach the rails to the rack:

Engage the back end of the rail until it fully seats on the vertical rack flange and the hook latch locks in place.

Pull the rail toward the front.

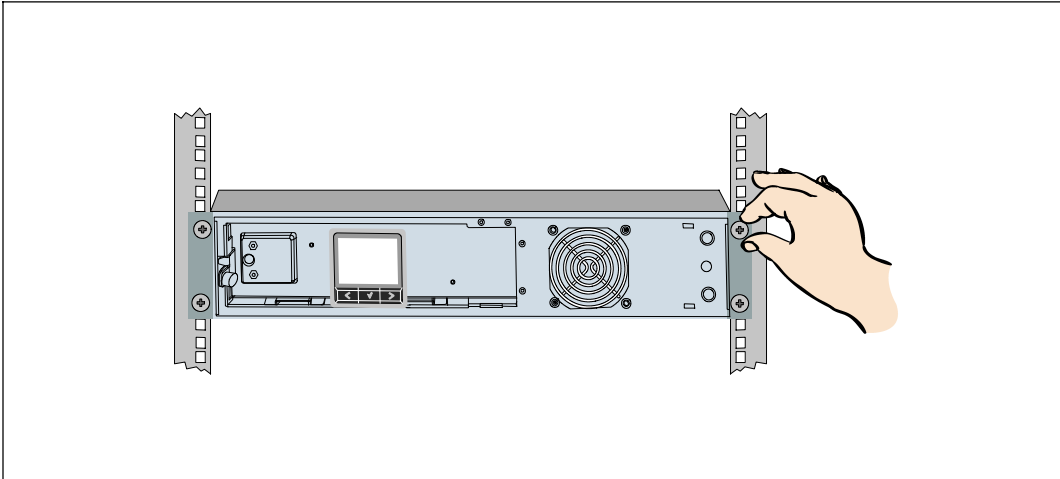
Push the front end of the rail until it fully seats on the vertical rack flange and the hook latch locks in place.

Installing the Cabinet



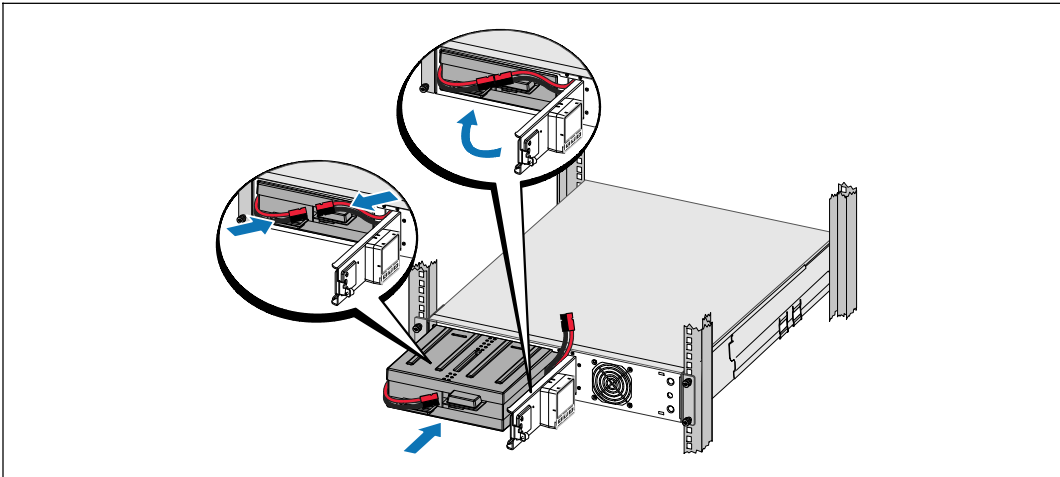
7 Slide the cabinet into the rack. Repeat for any additional cabinets.

Securing the Cabinet



- 8 Secure the front of the cabinet to the rack using the thumbscrews on the mounting brackets. Tighten by hand; do not use power tools. Repeat for any additional cabinets.

Installing the Battery Tray



NOTE: A small amount of arcing may occur when connecting the batteries. This is normal and does not damage the unit or present any safety concern.

- 9 Connect the internal battery connector and reclip the right battery connector.

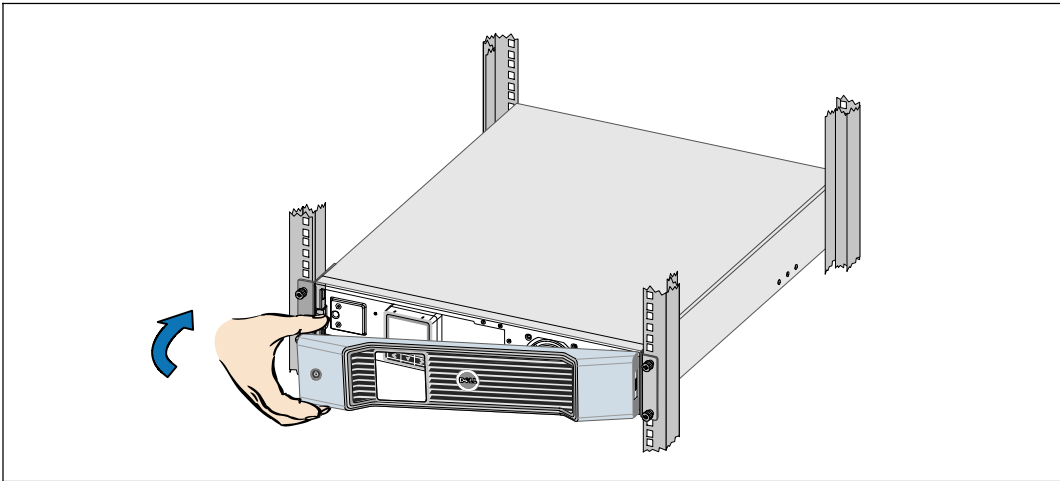
- 10 Close the metal battery cover.

Adjust the battery connector so that the door closes properly. Push the door slightly to the right and then to left.

- 11 Tighten the thumbscrew.

Torque the screw to 0.7 Nm (6.2 lb in).

Installing the UPS Front Cover



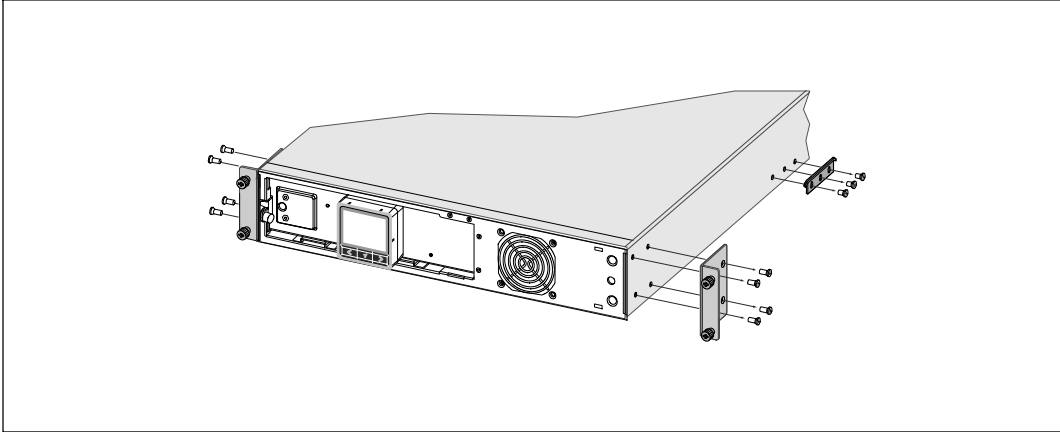
- 12 Install the UPS front cover.

- 13 Continue to “Connecting the Equipment” on page 15.

Tower Setup (2700W UPS models only)

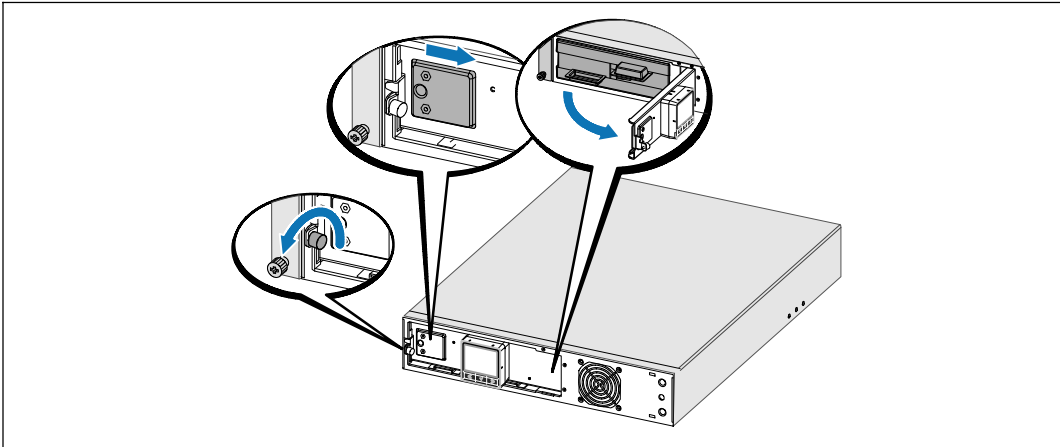
⚠ CAUTION: The cabinet is heavy (2700W: 42 kg/92.6 lb). Lifting the cabinets into the pedestals requires a minimum of two people.

Removing the Mounting Brackets and Rear Hold-Down Brackets



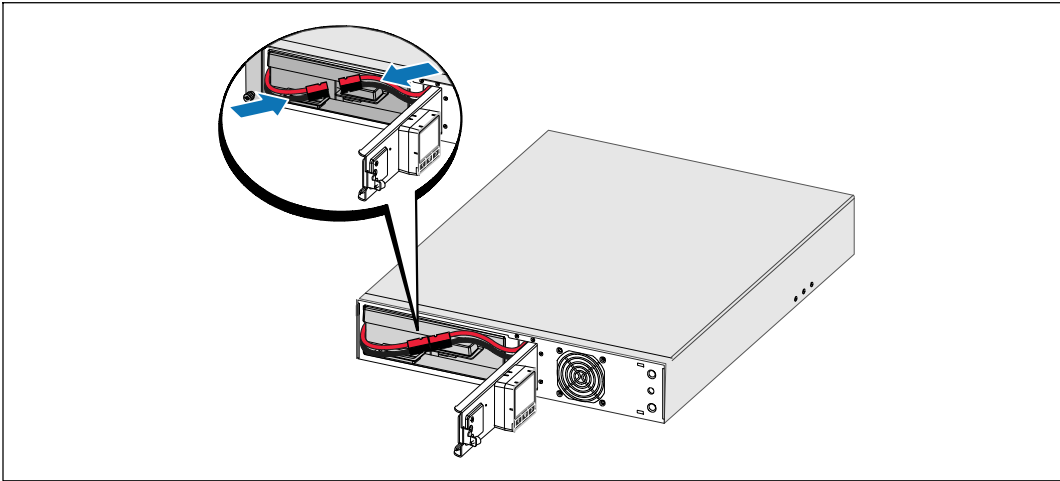
- 1 Remove the mounting brackets and the rear hold-down brackets from the UPS using a Phillips® #2 screwdriver

Connecting the Internal Battery Connector

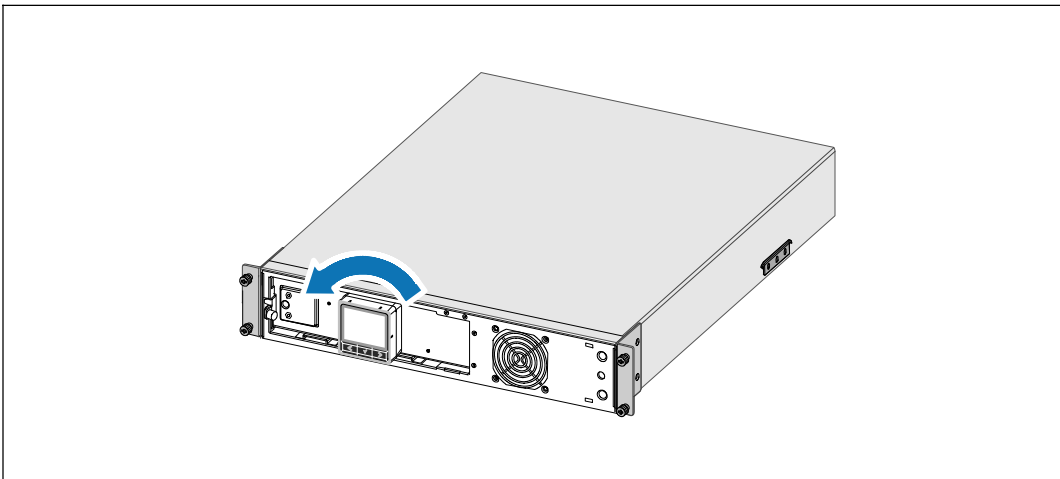


- 2 Loosen the thumbscrew on the metal battery cover, slide the cover to the right, and open.

- 3 Connect the internal battery connector.

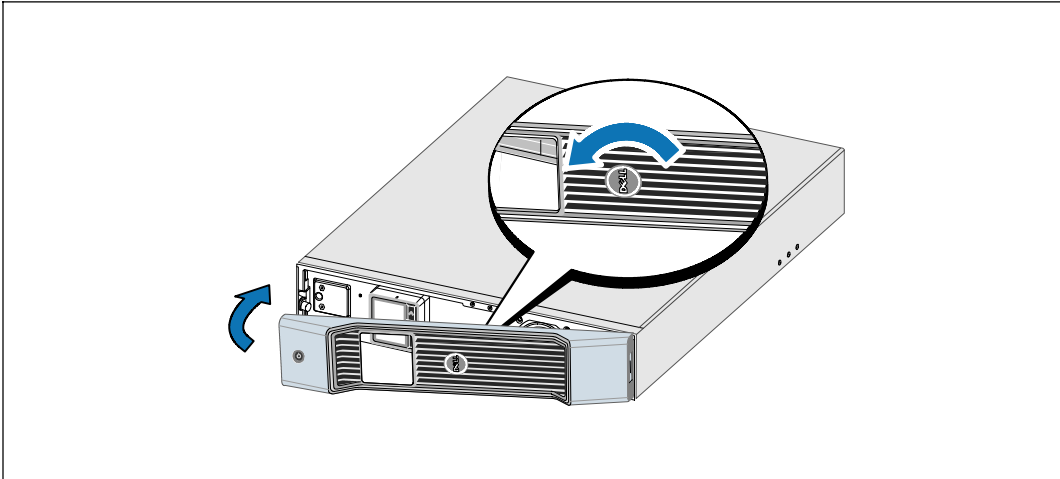


Rotating the UPS Control Panel Orientation




- 4 Rotate the control panel 90° counterclockwise.
- 5 Close the metal battery cover and tighten the thumbscrew.
Torque the screw to 0.7 Nm (6.2 lb in).

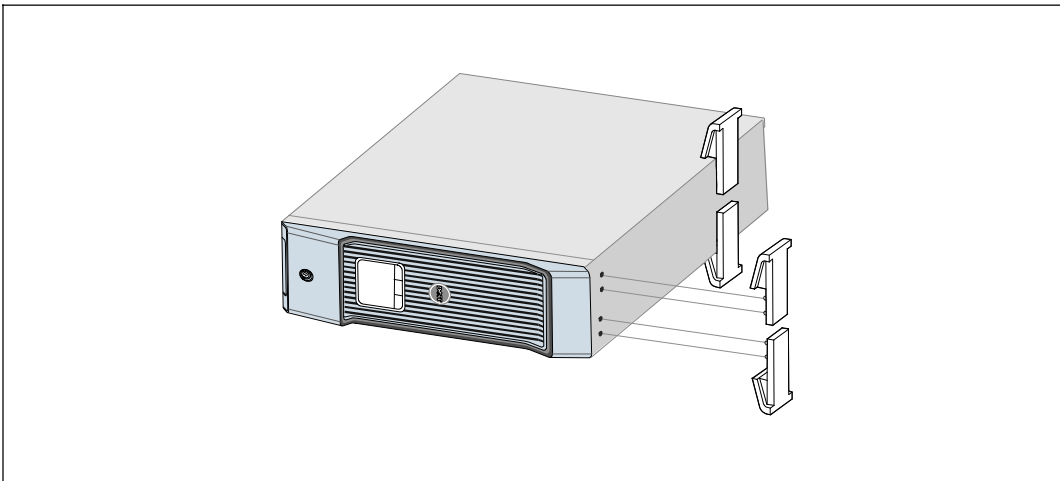
Installing the UPS Front Cover



- 6 Rotate the Dell logo 90° counterclockwise and install the UPS front cover.

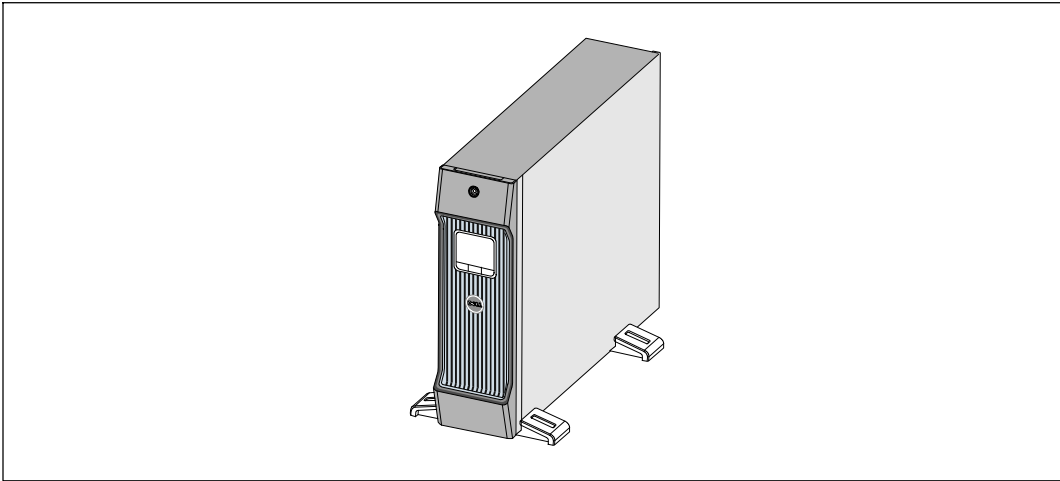
Installing the Pedestals

 **NOTE:** Dell recommends a minimum of 63.5 mm (2.5") free space behind the UPS rear panel, and a minimum of 127 mm (5") between cabinets




- 7 Align the pedestals with the holes on the end of the cabinet. Push the pedestals in place.

- 8 Carefully position the cabinet upright.

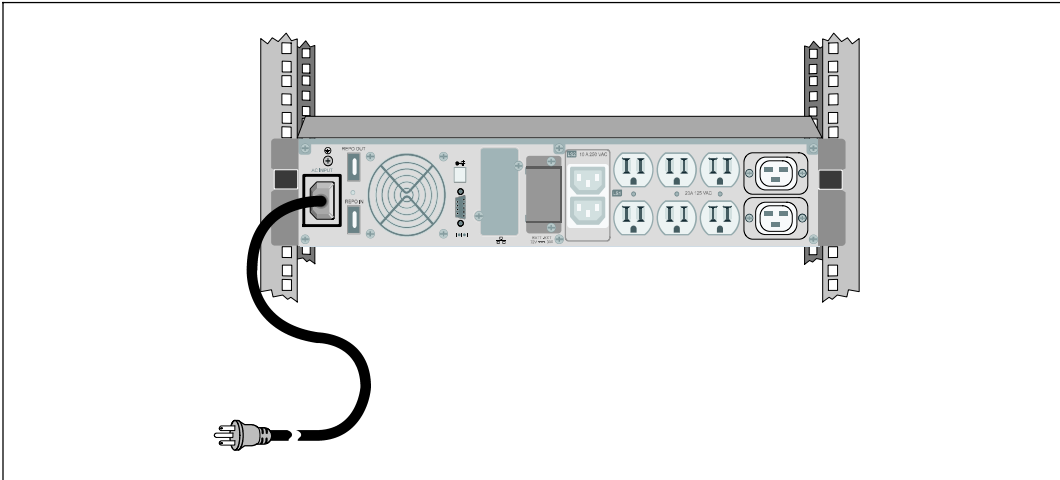


Connecting the Equipment

- 1 If you plan to use Dell UPS Management Software, connect your computer to the USB port using the supplied cable.
- 2 If your rack has conductors for grounding or bonding of ungrounded metal parts, connect the ground cable (not supplied) to the ground bonding screw.
- 3 If an emergency power-off (disconnect) switch is required by local codes, see “Installing Remote Emergency Power-off” (REPO) in the *Dell Line-Interactive Rack UPS 1000W, 1920/1500W, and 2700/2300W User's Guide*.
- 4 Plug the equipment to be protected into the UPS output receptacles, but do not turn on the protected equipment.

 **NOTE:** Verify that the total equipment ratings do not exceed the UPS capacity to prevent an overload alarm.

Connecting the Power Cord




- 5 Verify that the power input to the UPS has adequate upstream overcurrent protection:

Table 1. Minimum Upstream Circuit Breaker Rating

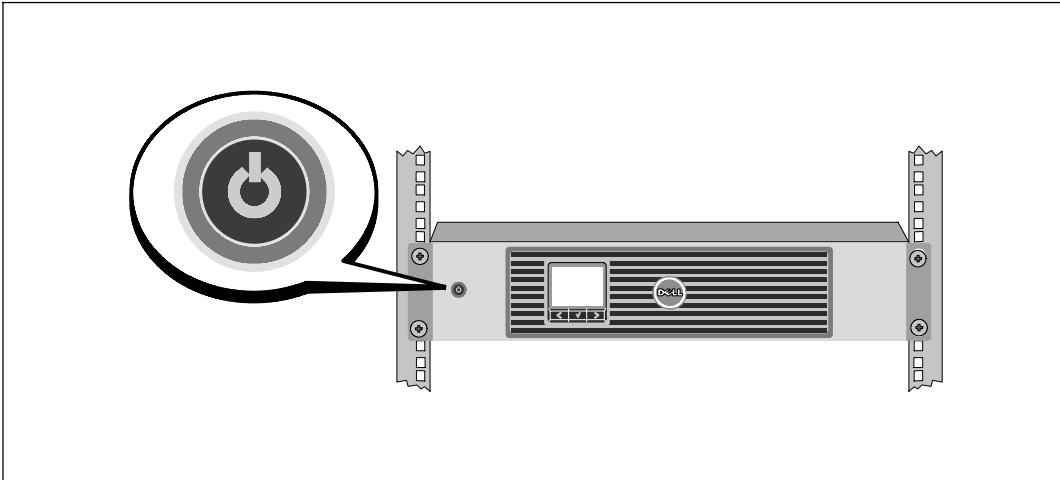
UPS Output Power	120V	208V	230V
1000W	15A	—	15A
1500W (at 100V)	20A	—	15A
1920W			
2700W	30A	20A	16A


- 6 **For models with a detachable power cord.** Plug the detachable UPS power cord into the input connector on the UPS rear panel.

- 7 Plug the UPS power cord into a power outlet.

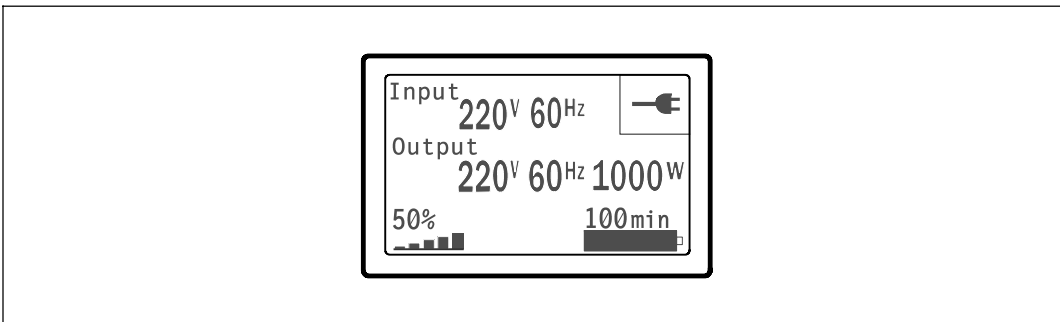
 **NOTE: For 1920/1500W models.** There are two power cords in the box, one with BSMI and PSE certified markings that can be used in Taiwan and Japan, another cord is for regions other than Taiwan and Japan.



Starting the UPS



- 8 Press the  button on the UPS front panel.

Completing the Startup




- 9 Verify that the Normal icon  appears on the UPS status summary screen, indicating that the UPS is operating normally and any loads are powered.
- 10 On the UPS status summary screen, press the  button to check for active alarms or notices. Resolve any active alarms before continuing. See “Troubleshooting” in the *Dell Line-Interactive Rack UPS 1000W, 1920/1500W, and 2700/2300W User's Guide*.
If there are no active alarms, a “No Active Alarms” message appears.
- 11 To change other factory-set defaults, see “Operation” in the *Dell Line-Interactive Rack UPS 1000W, 1920/1500W, and 2700/2300W User's Guide*.

Onduleur en baie Line-Interactive Dell™
1000 W, 1920/1500 W et 2700/2300 W


Démarrage avec votre système

K792N, H928N, K802N, H945N, J727N
J735N, K811N, H919N, J718N

Remarques et avertissements

 **REMARQUE** : Une REMARQUE indique des informations importantes qui vous aident à mieux utiliser votre logiciel.

 **DANGER** : Un DANGER indique une situation dangereuse imminente qui, si elle n'est pas évitée, provoquera la mort ou une blessure grave.

 **AVERTISSEMENT** : Un AVERTISSEMENT indique une situation dangereuse potentielle qui, si elle n'est pas évitée, pourrait provoquer la mort ou une blessure.

 **ATTENTION** : L'ATTENTION indique une situation dangereuse potentielle qui, si elle n'est pas évitée, peut provoquer une blessure mineure ou légère ou des dommages matériels.

 **DANGER** : Respectez les instructions suivantes pour aider à empêcher une situation dangereuse imminente qui, si elle n'est pas évitée, peut provoquer la mort ou des blessures graves :

- Cet onduleur contient des TENSIONS MORTELLES. Toutes les réparations et tous les entretiens devront être effectués **UNIQUEMENT PAR UN PERSONNEL D'ENTRETIEN AGRÉÉ**. Aucune pièce à l'intérieur de cet onduleur **NE PEUT ÊTRE ENTRETENUE PAR L'UTILISATEUR**.

Les informations dans ce document sont soumises à modifications sans préavis.

© 2009 Dell Inc. Tous droits réservés.

La reproduction de quelque manière que ce soit sans autorisation écrite de Dell Inc. est strictement interdite.

Marques commerciales utilisées dans ce texte : *Dell* et le logo *DELL* sont des marques commerciales de Dell Inc. ; *Phillips* est une marque déposée de Phillips Screw Company.

D'autres marques commerciales et noms commerciaux peuvent être utilisés dans ce document pour se référer à des entités revendiquant les marques et les noms ou leurs produits. Dell Inc. rejette tout intérêt propriétaire dans les marques commerciales et les noms commerciaux ne lui appartenant pas.

Juliet 2009


Caractéristiques du système

Offrant une fiabilité et des performances remarquables, les avantages uniques de l'onduleur comprennent :

- La régulation de tension Buck and Boost qui assure une tension régulée à votre charge en corrigeant les fluctuations de tension.
- La capacité de démarrage-sur-batterie pour alimenter l'onduleur même si le courant du secteur n'est pas disponible.
- Temps d'exécution prolongé avec un Module de batterie externe (EBM) en option pour modèles d'onduleur 1500–2700W.
- **Modèles d'onduleurs 2700/2300 W 3U uniquement.** Facteur de forme deux-en-un pour utilisation de l'onduleur en baie ou en unité autonome.
- Commande d'arrêt d'urgence par les ports d'arrêt d'urgence distants (REPO).
- Deux ports de communication standards (port série DB-9 et USB).
- Carte de gestion de réseau Dell optionnelle avec capacités de communication améliorées pour une protection et un contrôle accrus de l'alimentation électrique.
- Gestion avancée de l'alimentation électrique avec le Logiciel de gestion d'onduleur Dell pour des coupures progressives et une surveillance de l'alimentation.
- Arrêt séquentiel et gestion de charge par des groupes de prises séparés appelés « segments de charge ».
- Micrologiciel qui peut être facilement mis à niveau sans appeler le service technique.
- Soutenu par des approbations d'organismes dans le monde entier.

Trouver des informations

 **ATTENTION!** Le document *Informations sur la sécurité, l'environnement et la réglementation* fournit des informations importantes sur la sécurité et la réglementation.

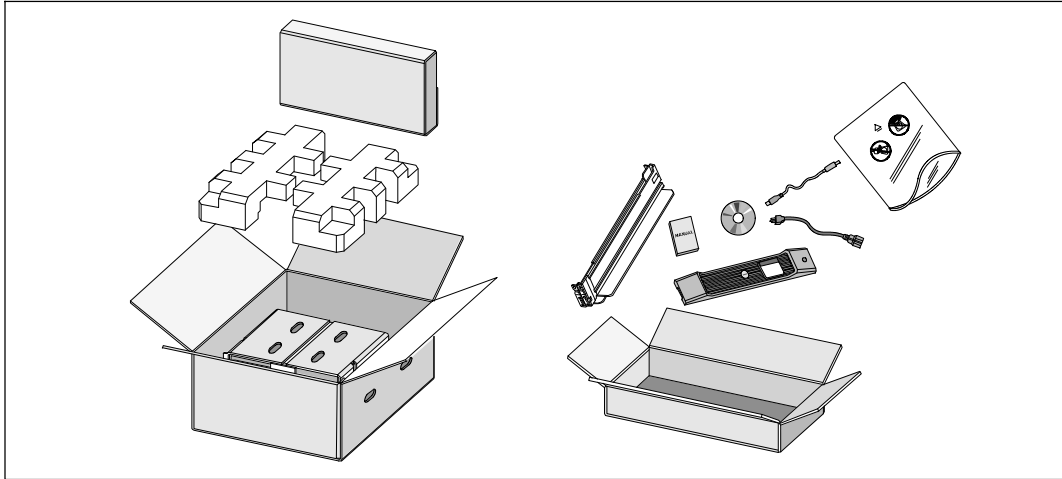
Que recherchez-vous ?	Trouvez-le ici
<ul style="list-style-type: none">• Le guide d'utilisation de mon onduleur• Le guide d'utilisation de ma Carte de gestion de réseau Dell• Logiciel de gestion d'onduleur Dell	<p>Disque de l'onduleur Dell</p>  <p>REMARQUE : Les mises à jour des documents et des logiciels se trouvent sur support.dell.com.</p>
<ul style="list-style-type: none">• Spécifications• Comment configurer les paramètres de l'onduleur• Comment identifier et résoudre les problèmes• Comment installer un contrôle REPO	<p>Guide d'utilisation de l'onduleur Dell</p> <p>Le guide d'utilisation est disponible sur le disque de l'onduleur Dell et sur support.dell.com.</p>
<ul style="list-style-type: none">• Instructions sur la sécurité• Informations sur la réglementation• Informations sur le recyclage	<p>Informations sur la sécurité, l'environnement et la réglementation</p>
<ul style="list-style-type: none">• Informations sur la garantie• Termes et conditions (États-Unis uniquement)• Contrat de licence de l'utilisateur final	<p>Informations sur l'assistance et la garantie Dell</p>
<ul style="list-style-type: none">• Informations sur l'assistance	<p>Site Internet d'assistance Dell — support.dell.com</p> <p>REMARQUE : Sélectionnez votre région ou votre segment commercial pour voir le site d'assistance approprié.</p>

Installation et démarrage

⚠ ATTENTION! Avant de réaliser les procédures de ce document, lisez et suivez les instructions de sécurité et les informations importantes sur la réglementation qui figurent dans votre document *Informations sur la sécurité, l'environnement et la réglementation*.

Cette section décrit les étapes de configuration de votre système pour la première fois.

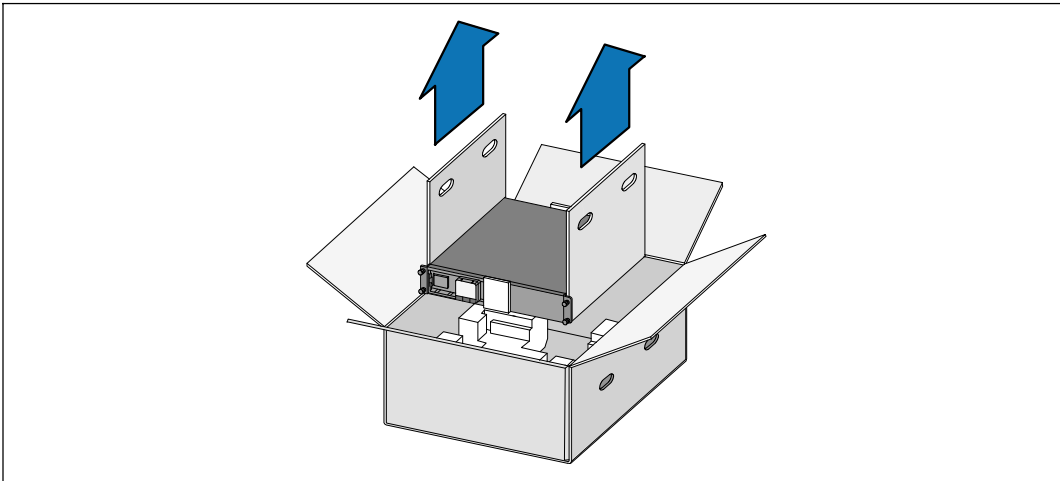
Déballage du système



1 Ouvrez le carton extérieur et retirez les accessoires emballés avec le module.

Levage du module

⚠ ATTENTION! Le module est lourd [1000 W : 19,0 kg (41,8 lb) ; 1920/1500 W : 31,0 kg (68,34 lb) ; 2700/2300 W : 41,0 kg (90,38 lb)]. Le levage des modules dans la baie exige deux personnes au minimum.



- 2 Avec une personne de chaque côté, levez soigneusement le module hors du carton extérieur en utilisant les poignées du carton et posez-le sur une surface plane et stable.
- 3 Jetez ou recyclez l'emballage d'une façon responsable, ou conservez-le pour une utilisation ultérieure.

Identification de l'onduleur

Cette section montre un panneau avant et arrière de l'onduleur Baie Line-Interactive Dell.
Reportez-vous au *Guide d'utilisation de l'onduleur en baie Line-Interactive Dell 1000 W, 1920/1500 W et 2700/2300 W* pour tous les détails sur le panneau arrière.

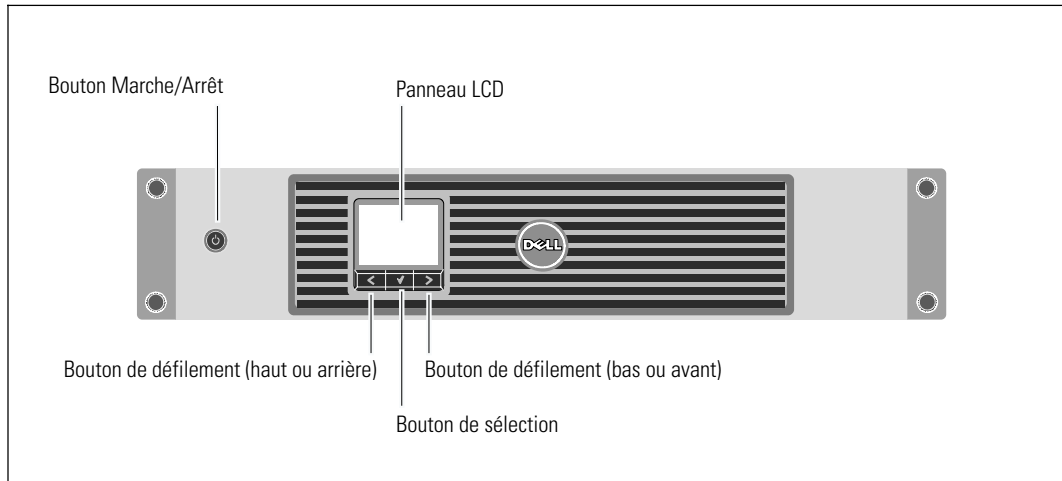


Figure 3. Panneau avant de l'onduleur Baie Line-Interactive Dell

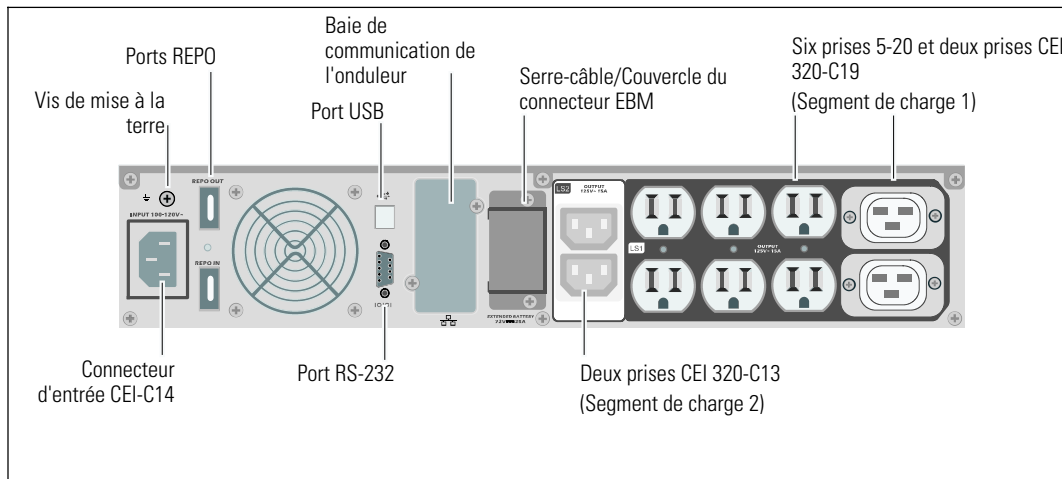


Figure 4. Panneau arrière de l'onduleur (1920 W/120 V, 1500 W/120 V représenté)

Configuration de l'onduleur

Si vous installez l'onduleur en baie, continuez à la section suivante, « Configuration en baie ».

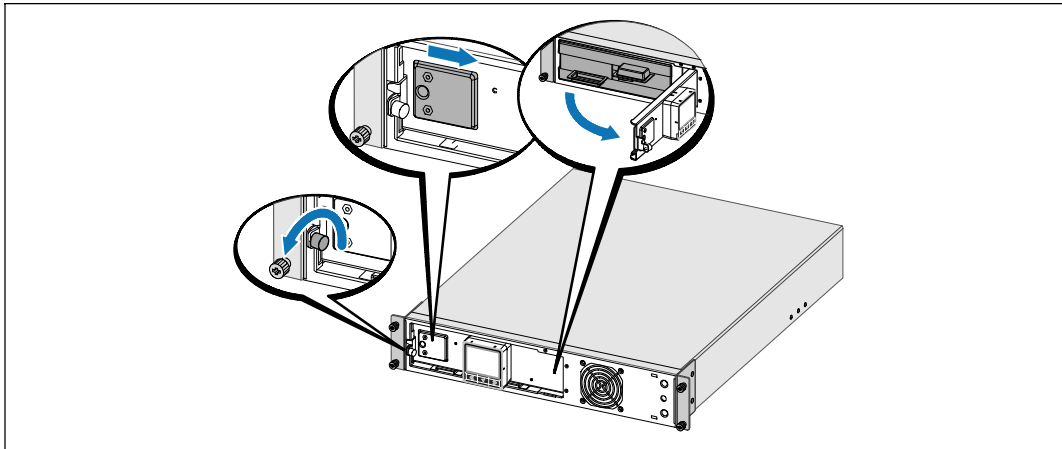
Pour installer l'onduleur 2700 W comme un module autonome, continuez à « Configuration en tour », à la page 32.

Configuration en baie

⚠ ATTENTION! Le module est lourd (1000 W : 19,0 kg/41,9 lb ; 1920/1500 W : 30 kg/66,1 lb ; 2700 W : 42 kg/92,6 lb) : 1) Dell recommande fortement de retirer le plateau de batteries de l'onduleur avant le levage. 2) Soulever les modules dans la baie exige deux personnes au minimum.

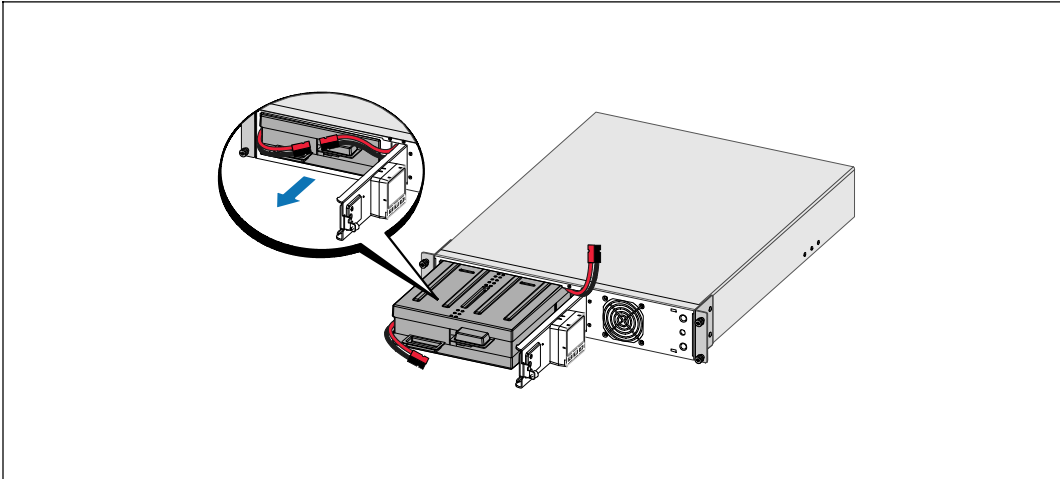
⚠ ATTENTION! Le retrait des batteries doit être réalisé ou supervisé par un personnel connaissant les batteries et les précautions requises. Maintenez le personnel non autorisé éloigné des batteries.

Ouverture du couvercle des batteries



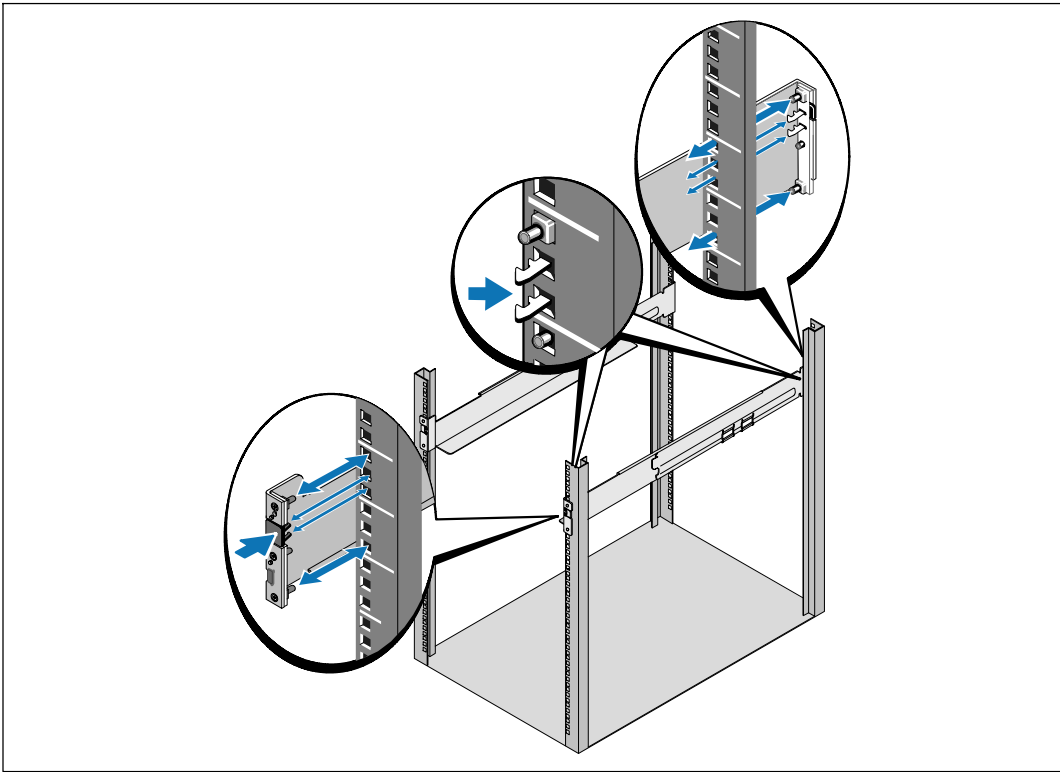
1 Desserrez la vis à oreilles sur le couvercle métallique des batteries, faites glisser le couvercle vers la droite et ouvrez.

Retrait du plateau des batteries



- 2 Débranchez le connecteur droit des batteries et mettez-le sur le côté.
- 3 Tirez le plateau des batteries en utilisant les languettes en plastique et retirez le plateau des batteries.

Installation des rails



REMARQUE: Les instructions sont les mêmes pour des baies à trous carrés et les baies à trous ronds non filetés. Les rails s'adaptent aux deux styles de baies. La baie à trous carrés est montrée sur les illustrations.

- 4 Sélectionnez les bons trous sur le rail pour positionner l'onduleur à l'emplacement souhaité sur la baie.

Les rails doivent être situés en bas de l'espace 2U (ou 3U pour les modèles d'onduleur 2700/2300 W) attribué à l'onduleur ou à l'EBM.

- 5 Positionnez l'extrémité des rails gauche et droit marquée FRONT vers l'intérieur.

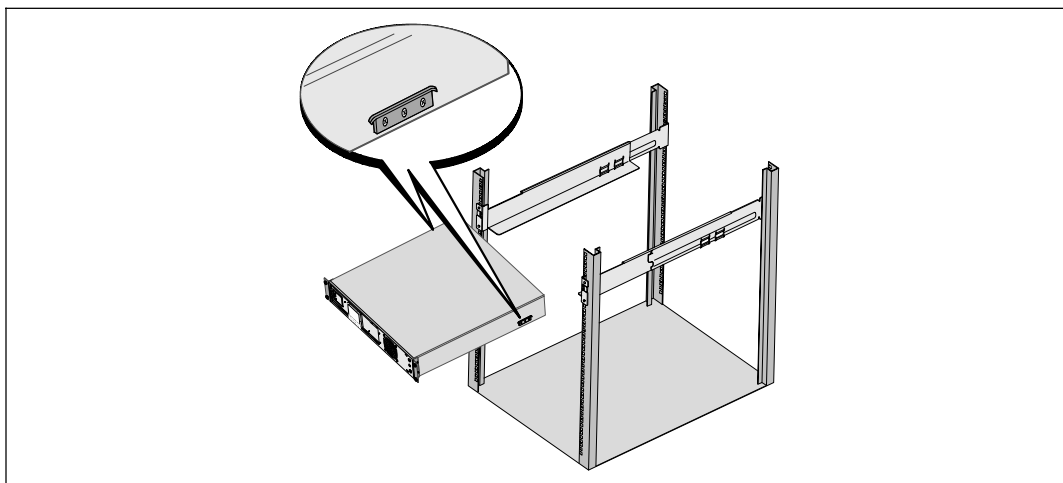
6 Fixez les rails à la baie :

Emboîtez l'extrémité arrière du rail jusqu'à ce qu'il soit totalement en place sur le bord vertical de la baie et que le loquet du crochet soit en place.

Tirez le rail vers l'avant.

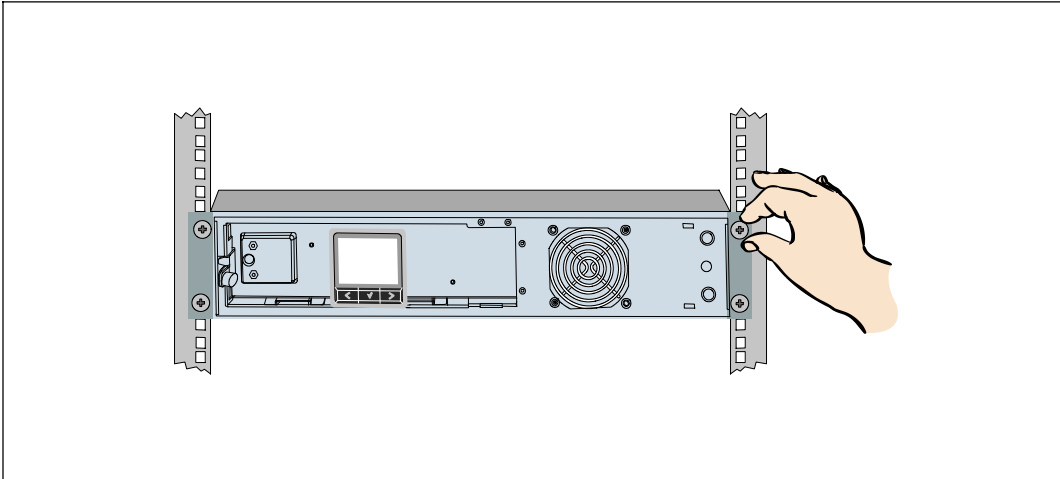
Poussez l'extrémité avant du rail jusqu'à ce qu'il soit totalement en place sur le bord vertical de la baie et que le loquet du crochet soit en place.

Installation du module



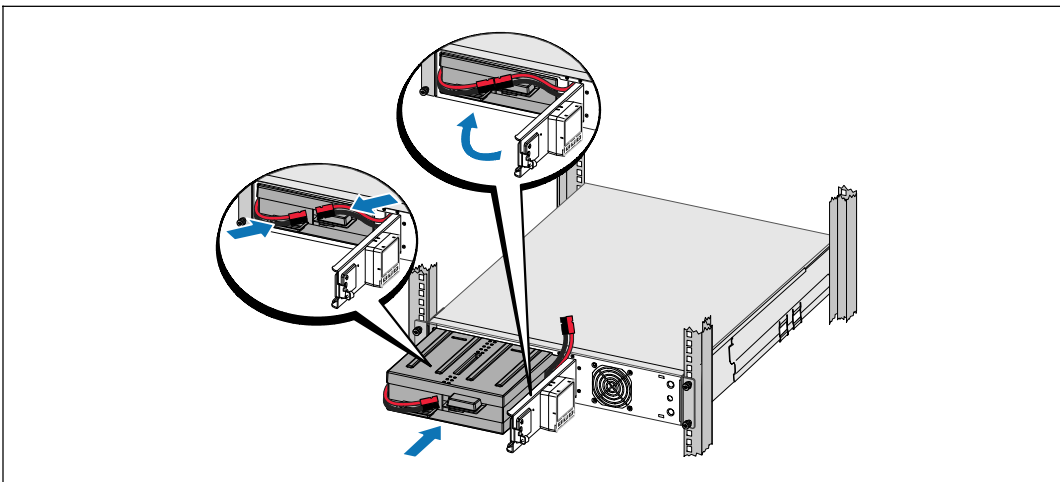
7 Glissez le module dans la baie. Répétez la procédure pour des modules supplémentaires.

Fixation du module



- 8 Fixez l'avant du module sur la baie en utilisant les vis à oreilles sur les supports de montage. Serrez à la main ; n'utilisez pas d'outils mécaniques. Répétez la procédure pour des modules supplémentaires.

Installation du plateau des batteries



REMARQUE: Un petit arc électrique peut survenir lors du branchement des batteries. Ceci est normal, n'endommage pas l'unité et ne présente aucun problème de sécurité.

- 9 Connectez le connecteur interne des batteries et rebranchez le connecteur droit des batteries.

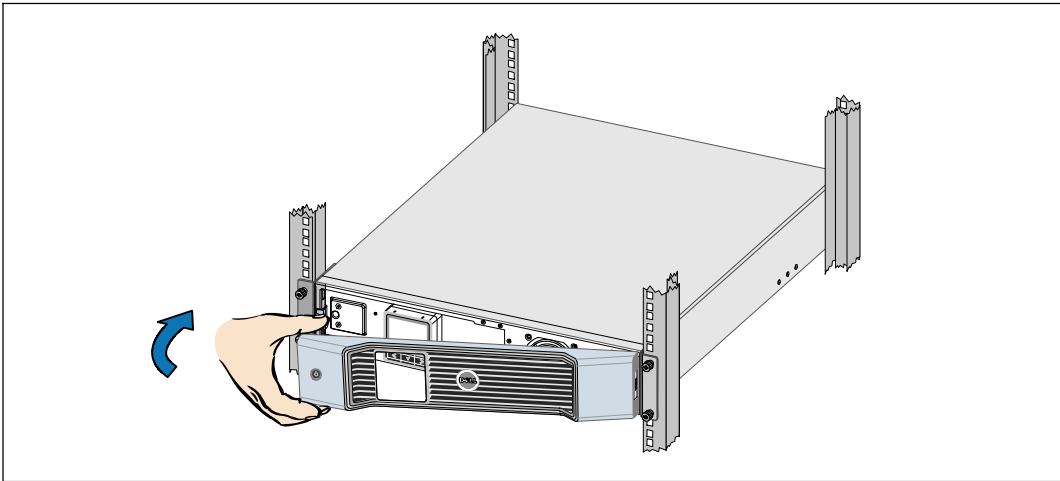
- 10** Fermez le couvercle métallique des batteries.

Positionnez le connecteur des batteries pour que la porte se ferme correctement. Poussez la porte doucement vers la droite, puis vers la gauche.

- 11** Serrez la vis à oreilles.

Serrez la vis à un couple de 0,7 N·m (6,2 lb in).

Installation du couvercle avant de l'onduleur



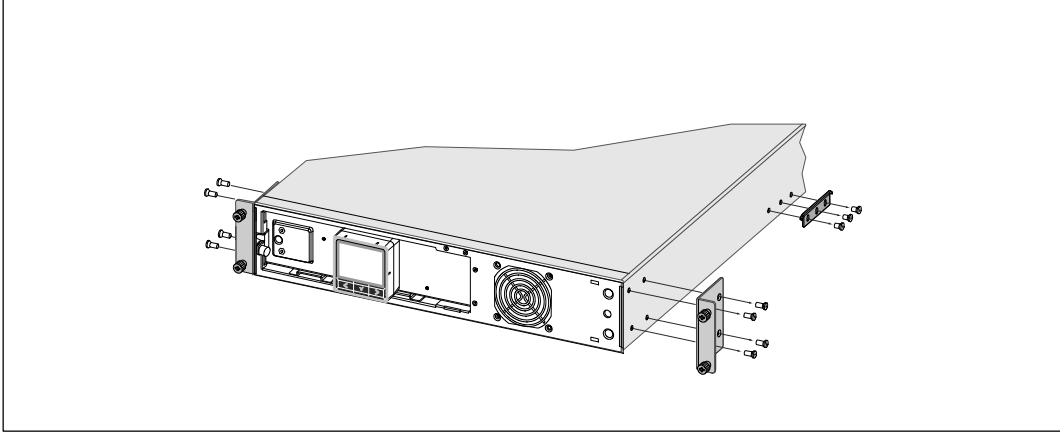
- 12** Installez le couvercle avant de l'onduleur.

- 13** Passez à « Connexion de l'équipement », à la page 35.

Configuration en tour (modèles d'onduleur 2700 W uniquement)

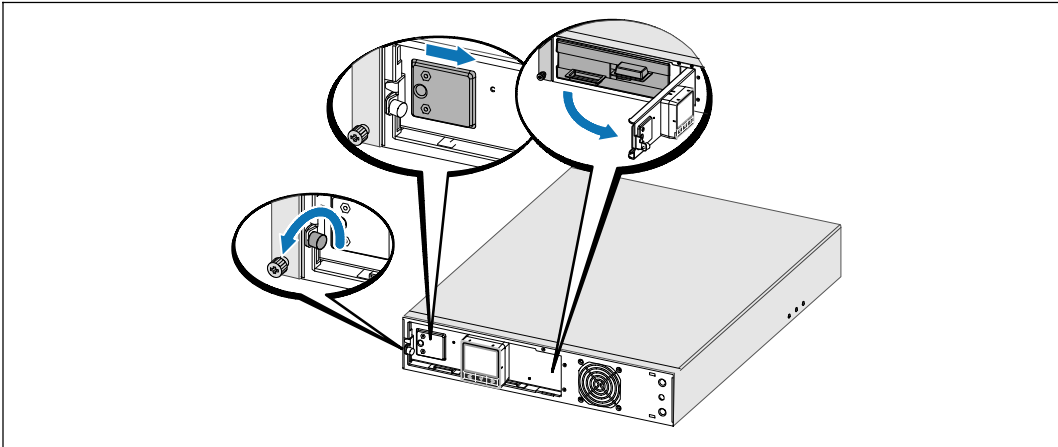
⚠ ATTENTION! Le module est lourd (2700 W : 42 kg/92,6 lb). Le levage des modules dans les socles exige deux personnes au minimum.

Retrait des supports de montage et des supports de maintien arrière



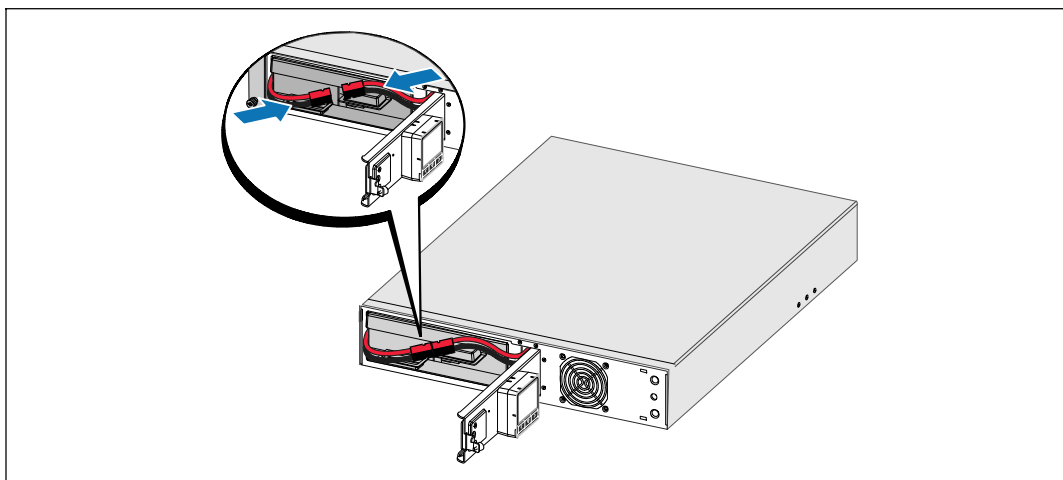
- 1 Retirez les supports de montage et les supports de maintien arrière de l'onduleur en utilisant un tournevis n°2 Phillips®.

Connexion du connecteur interne des batteries

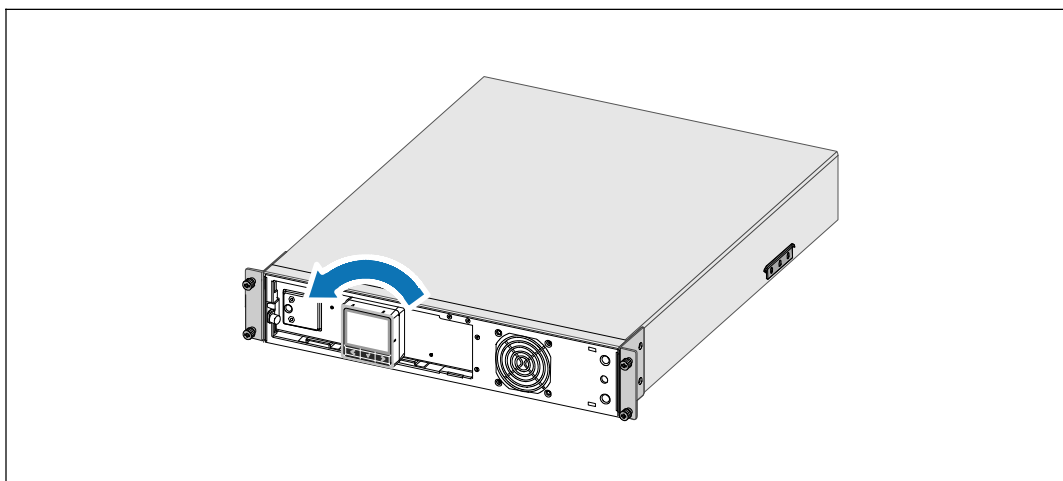


- 2 Desserrez la vis à oreilles sur le couvercle métallique des batteries, faites glisser le couvercle vers la droite et ouvrez.

- 3** Branchez le connecteur interne des batteries.



Rotation de l'orientation du panneau de commande de l'onduleur

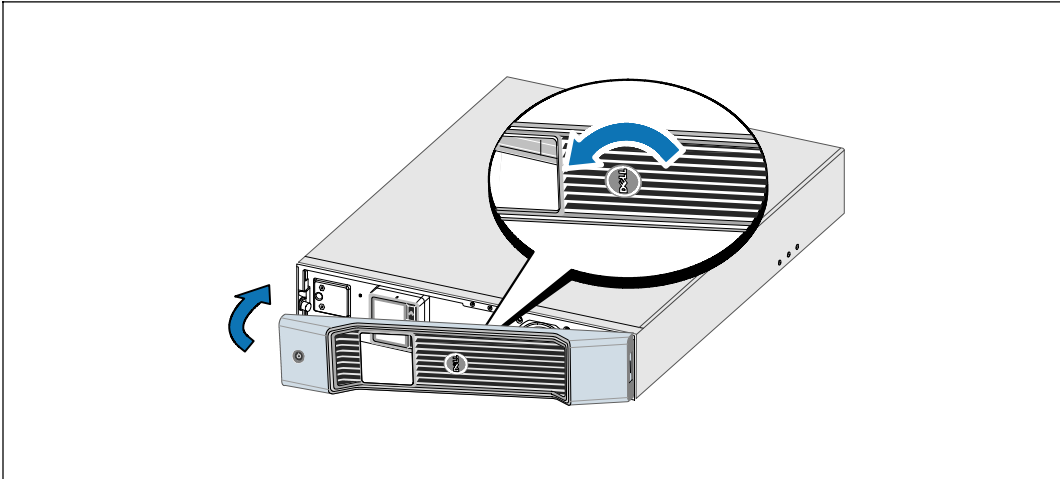


- 4** Tournez le panneau de commande de 90° dans le sens inverse des aiguilles d'une montre.

- 5** Fermez le couvercle métallique des batteries et serrez la vis à oreilles.


Serrez la vis à un couple de 0,7 N·m (6,2 lb in).

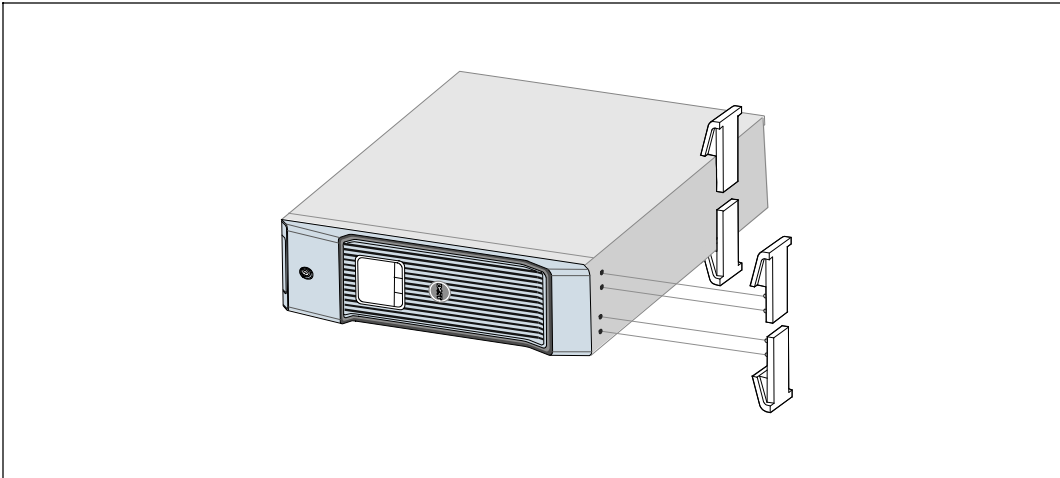
Installation du couvercle avant de l'onduleur



- 6 Tournez le logo Dell de 90° dans le sens inverse des aiguilles d'une montre et installez le couvercle avant de l'onduleur.

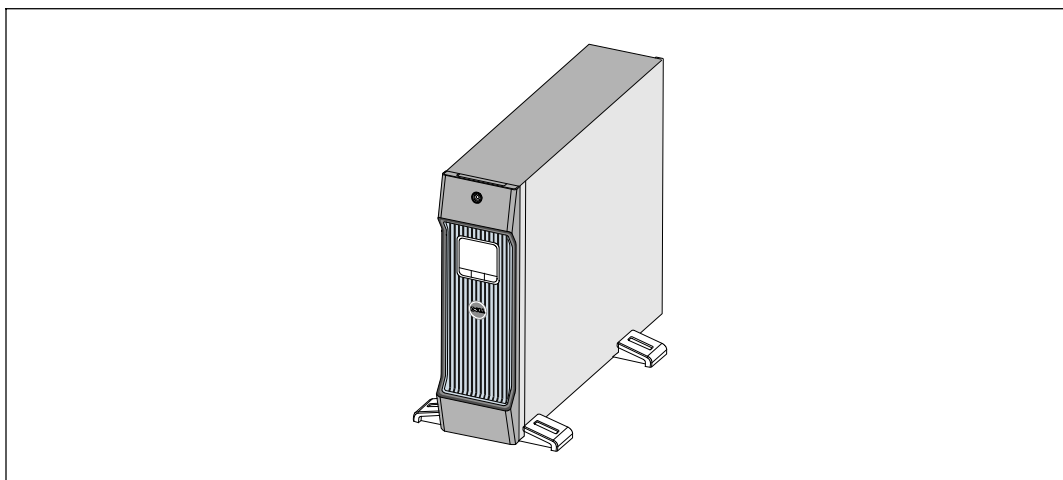
Installation des socles

-  **REMARQUE:** Dell recommande un espace libre de 63,5 mm (2,5 ") minimum derrière le panneau arrière de l'onduleur et de 127 mm (5 ") minimum entre les modules




- 7 Alignez les socles avec les trous à l'extrémité du module. Poussez les socles en place.

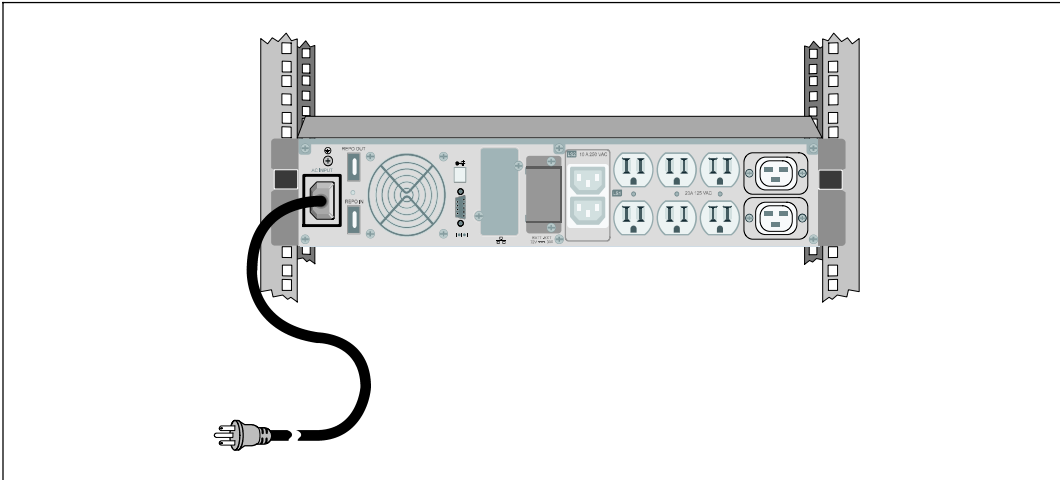
- 8 Positionnez soigneusement le module en position verticale.



Connexion de l'équipement

- 1 Si vous prévoyez d'utiliser le Logiciel de gestion d'onduleur Dell, connectez votre ordinateur au port USB ou RS-232 en utilisant le câble fourni.
 - 2 Si votre châssis a des conducteurs pour la mise à la terre ou le soudage des pièces métalliques non reliées à la masse, connectez le câble de masse (non fourni) sur la vis de connexion à la masse.
 - 3 Si un interrupteur d'arrêt (disjoncteur) d'urgence est requis par les réglementations locales, voir «Installation d'un arrêt d'urgence distant » (REPO) dans le *Guide d'utilisation de l'onduleur en baie Line-Interactive Dell 1000 W, 1920/1500 W et 2700/2300 W*.
 - 4 Branchez l'équipement à protéger sur les prises de sortie de l'onduleur, mais ne mettez pas l'équipement à protéger sous tension.
-  **REMARQUE:** Pour éviter une alarme de surcharge, vérifiez que les valeurs nominales totales de l'équipement ne dépassent pas la capacité de l'onduleur.

Connexion du cordon d'alimentation



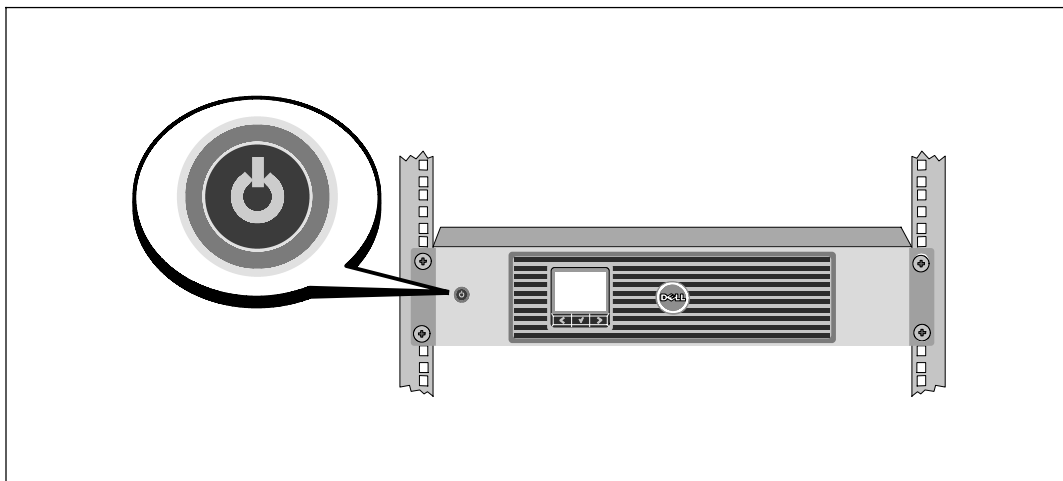
- 5** Vérifiez que l'entrée d'alimentation vers l'onduleur possède une protection adéquate contre des surintensités montantes :


Tableau 2. Valeur nominale minimale du disjoncteur amont

Puissance de sortie de l'onduleur	120 V	208 V	230 V
1000 W	15 A	—	15 A
1500 W (à 100 V)	20 A	—	15 A
1920 W			
2700 W	30 A	20 A	16 A

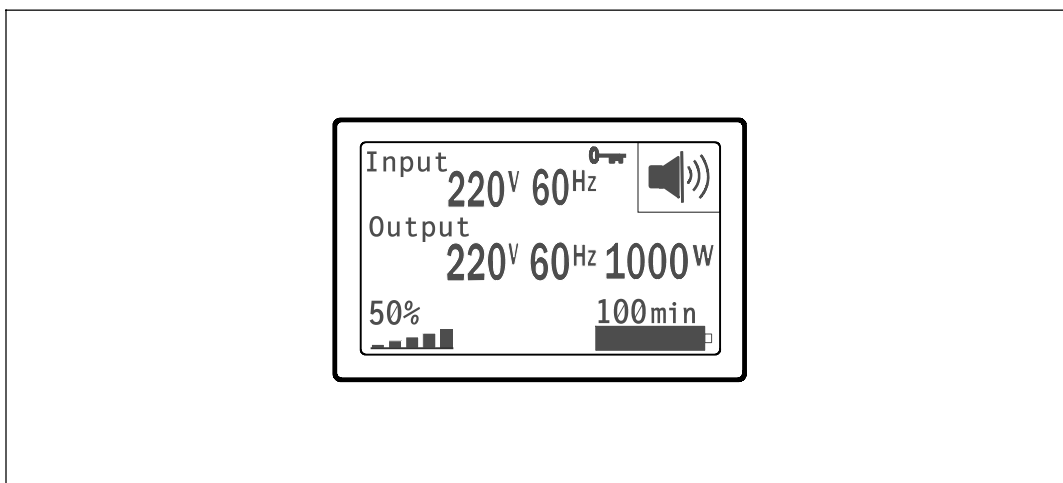
- 6** Pour des modèles avec cordon d'alimentation amovible. Branchez le cordon d'alimentation amovible de l'onduleur au connecteur d'entrée sur le panneau arrière de l'onduleur.
- 7** Branchez le cordon d'alimentation de l'onduleur à une prise secteur.


Démarrage de l'onduleur



- 8 Appuyez sur le bouton  sur le panneau avant de l'onduleur.

Achèvement du démarrage



- 9 Vérifiez que l'icône Normal  apparaît sur l'écran de résumé d'état de l'onduleur, indiquant que l'onduleur fonctionne normalement et que toutes les charges sont alimentées.

- 10 Sur l'écran de résumé d'état de l'onduleur, appuyez sur le bouton > pour vérifier les avis et les alarmes actives. Réglez toutes les alarmes actives avant de continuer. Voir « Dépannage » dans le *Guide d'utilisation de l'onduleur en baie Line-Interactive Dell 1000 W, 1920/1500 W et 2700/2300 W*.

Si aucune alarme n'est activée, un message « Aucune alarme active » apparaît.

- 11 Pour changer d'autres valeurs d'usine par défaut, voir « Fonctionnement » dans le *Guide d'utilisation de l'onduleur en baie Line-Interactive Dell 1000 W, 1920/1500 W et 2700/2300 W*.

Dell™ Line-Interactive Rack USV
1000 W, 1920/1500 W, und 2700/2300 W


Erste Schritte Mit Ihrem System

K792N, H928N, K802N, H945N, J727N
J735N, K811N, H919N, J718N


Getting Started With Your System | **39**


www.dell.com | support.dell.com


Hinweise und Warnungen

 **HINWEIS:** Ein HINWEIS macht auf eine wichtige Information aufmerksam, mit deren Hilfe Sie Ihre Software optimal nutzen können.

 **GEFAHR:** GEFAHR macht auf eine unmittelbar gefährliche Situation aufmerksam, die zum Tod oder schweren Verletzungen führt, wenn sie nicht vermieden wird.

 **WARNUNG:** Eine WARNUNG macht auf eine potenziell gefährliche Situation aufmerksam, die zum Tod oder zu Verletzungen führt, wenn sie nicht vermieden wird.

 **ACHTUNG:** ACHTUNG macht auf eine potenziell gefährliche Situation aufmerksam, die zu geringen oder mäßigen Verletzungen oder Sachschäden führen kann, wenn sie nicht vermieden wird.

 **GEFAHR:** Beachten Sie den folgenden Hinweis, um eine unmittelbar gefährliche Situation zu vermeiden, die zum Tod oder zu schweren Verletzungen führen könnte:

- Diese USV führt **LEBENSGEFÄHRLICHE SPANNUNG**. Sämtliche Reparatur- und Wartungsarbeiten dürfen **NUR VON AUTORISIERTEM WARTUNGSPERSONAL** durchgeführt werden. Im Inneren der USV sind **KEINE VOM BENUTZER WARTBAREN TEILE** vorhanden.

Unangekündigte Änderungen der Angaben in diesem Dokument vorbehalten.

© 2009 Dell Inc. Alle Rechte vorbehalten.

Die Vervielfältigung, gleich welcher Art, ist ohne schriftliche Genehmigung von Dell Inc. strengstens untersagt.

In diesem Text verwendete Marken: *Dell* und das *DELL*-Logo sind Marken von Dell Inc.; *Phillips* ist eine eingetragene Marke von Phillips Screw Company.

In diesem Dokument können weitere Marken und Handelsnamen verwendet werden, die sich entweder auf die Personen beziehen, die diese Marken und Namen für sich beanspruchen, oder auf deren Produkte. Dell Inc. verzichtet auf sämtliche gewerblichen Eigentumsrechte an Marken und Handelsnamen, bei denen es sich nicht um eigene Marken und Handelsnamen handelt.

Juli 2009

Systemmerkmale


Die herausragende Leistung und Zuverlässigkeit sind nur einige der Vorteile der USV-Anlagen. Sie bieten zudem:

- Spannungsregulierung durch das „Buck and Boost“-Verfahren. Dies gewährleistet durch die Korrektur von Unregelmäßigkeiten einen gleichbleibenden Spannungswert für Ihre Anlagen.
- Starten der Anlage im Batteriebetrieb zum Versorgen der USV mit Strom, selbst wenn kein Netzstrom zur Verfügung steht.
- Erweiterte Laufzeit mit optionalem Externes Batteriemodul (EBM) für 1500–2700 W USV-Modelle.
- **Nur USV-Modelle mit 2700/2300 W 3U.** Zwei-in-Eins-Formfaktor für den Einsatz der USV als Gestelleinbau- oder einzeln stehendes Gehäuse.
- Notausschaltungssteuerung über die REPO-Schnittstelle (Remote Emergency Power Off).
- Serienmäßige Ausstattung mit zwei Kommunikationsschnittstellen (USV-Schnittstelle und serielle DB-9-Schnittstelle).
- Optionale Dell Netzwerkmanagementkarte mit erweiterten Kommunikationsmöglichkeiten für verbesserten Leistungsschutz und Kontrolle.
- Fortgeschrittene Stromüberwachung mit der Dell USV Management Software für sicheres Herunterfahren und Stromüberwachung.
- Abschaltsequenz und Lastenmanagement durch separate Anschlussgruppen (sogenannte Lastsegmente).
- Firmware, die sich einfach und ohne Wartungsdienst aktualisieren lässt.
- Entspricht einschlägigen Normen auf der ganzen Welt.

Auffinden von Informationen



ACHTUNG: Im Dokument *Informationen zu Sicherheit, Umweltschutz und Ordnungsvorschriften* finden Sie wichtige Sicherheitshinweise und Informationen zu gesetzlichen Bestimmungen.

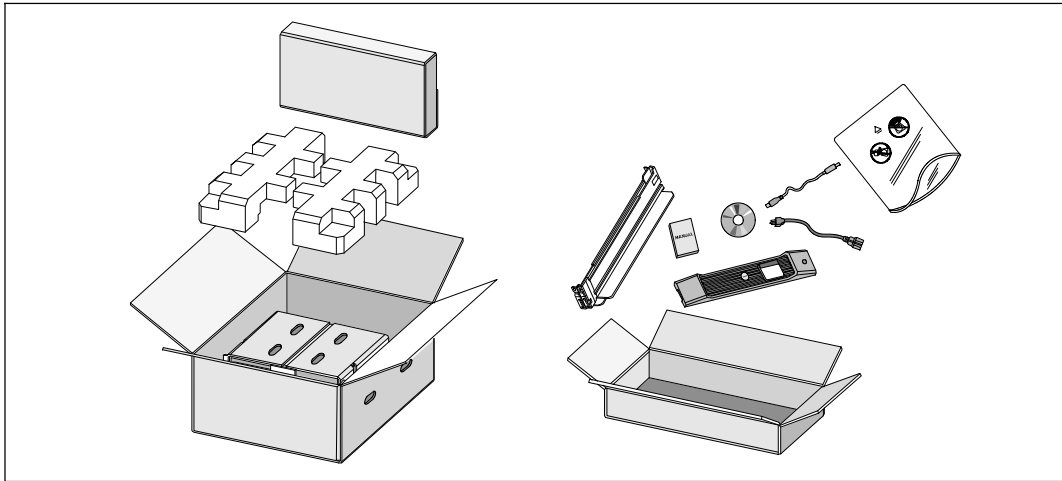
Was suchen Sie?	Hier finden Sie es
<ul style="list-style-type: none">• Die Benutzeranleitung für meine USV• Die Benutzeranleitung für die Dell Netzwerkmanagementkarte• Dell USV Management Software	<p>Die Disk für die Dell USV</p>  <p>HINWEIS: Dokumente und Softwareaktualisierungen finden Sie unter support.dell.com.</p>
<ul style="list-style-type: none">• Spezifikationen• Anleitung zum Konfigurieren der USV-Einstellungen• Behebung von Fehlern und Lösung von Problemen• Installation der REPO-Steuerung	<p>Benutzeranleitung der Dell USV</p> <p>Die Benutzeranleitung finden Sie auf der Disk zu der Dell USV und auch unter support.dell.com.</p>
<ul style="list-style-type: none">• Sicherheitshinweise• Informationen über Ordnungsvorschriften• Recycling-Informationen	<p>Informationen zu Sicherheit, Umweltschutz und Ordnungsvorschriften</p>
<ul style="list-style-type: none">• Garantieerklärung• AGB (nur USA)• Lizenzvereinbarung für Endbenutzer	<p>Informationen zu Garantie und Support von Dell</p>
<ul style="list-style-type: none">• Supportinformationen	<p>Support-Website von Dell – support.dell.com</p> <p>HINWEIS: Wählen Sie Ihre Region bzw. Ihre Branche aus, um die geeignete Support-Website aufzurufen.</p>

Installation und Inbetriebnahme

⚠ ACHTUNG: Vor der Ausführung der Verfahren in diesem Dokument lesen Sie bitte die Sicherheitshinweise und wichtigen Informationen zu Ordnungsvorschriften in Ihrem Dokument über *Informationen zu Sicherheit, Umweltschutz und Ordnungsvorschriften* und halten Sie diese unbedingt ein.

In diesem Abschnitt werden die Schritte für die Erstkonfiguration Ihres Systems beschrieben.

Auspacken des Systems

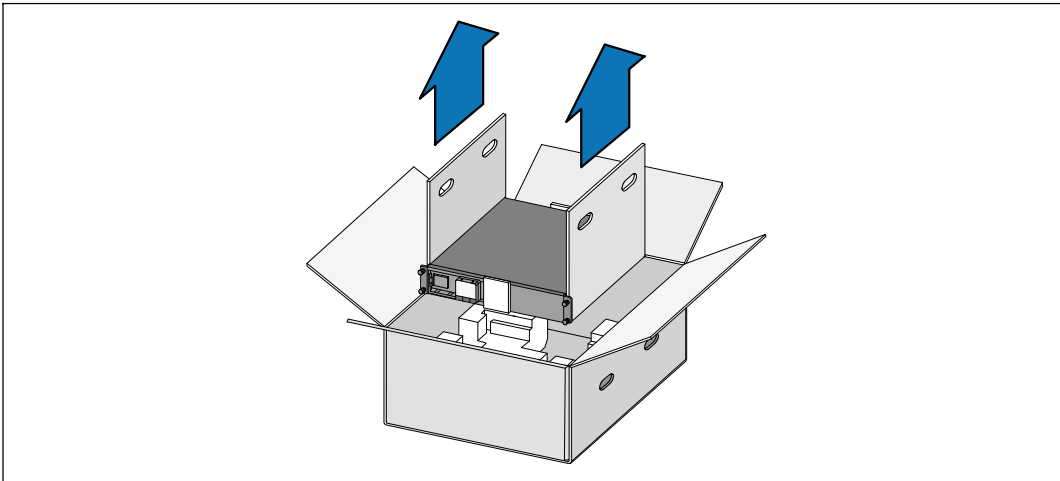


- 1 Öffnen Sie den äußeren Karton und nehmen Sie die mit dem Gehäuse zusammen verpackten Zubehörteile heraus.

Gehäuse heben



:ACHTUNG: Das Gehäuse ist schwer [1000 W: 19,0 kg (41,8 lb); 1920/1500 W: 31,0 kg (68,34 lb); 2700/2300 W: 41,0 kg (90,38 lb)]. Zum Heben des Gehäuses in das Gestell sind mindestens zwei Personen erforderlich.



- 1 Heben Sie das Gehäuse mit einer Person auf jeder Seite mit den Griffen vorsichtig aus dem äußeren Karton heraus und setzen Sie es auf einer flachen, stabilen Unterlage ab.
- 2 Entsorgen oder recyceln Sie die Verpackung in umweltbewusster Weise, oder bewahren Sie sie für den späteren Gebrauch auf.

Beschreibung der USV

In diesem Abschnitt wird die Vorder- und Rückansicht der Dell Line-Interactive Rack USV angezeigt. Alle Einzelheiten zur Rückseite finden Sie in der *Dell Line-Interactive Rack USV 1000 W, 1920/1500 W, und 2700/2300 W Benutzeranleitung*.

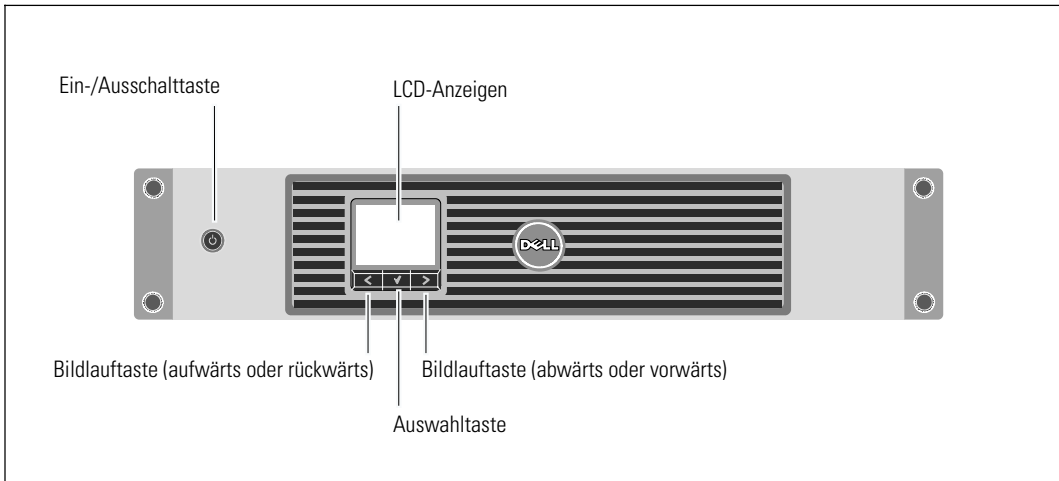


Abbildung 5. Die Vorderseite der Dell Line-Interactive Rack USV

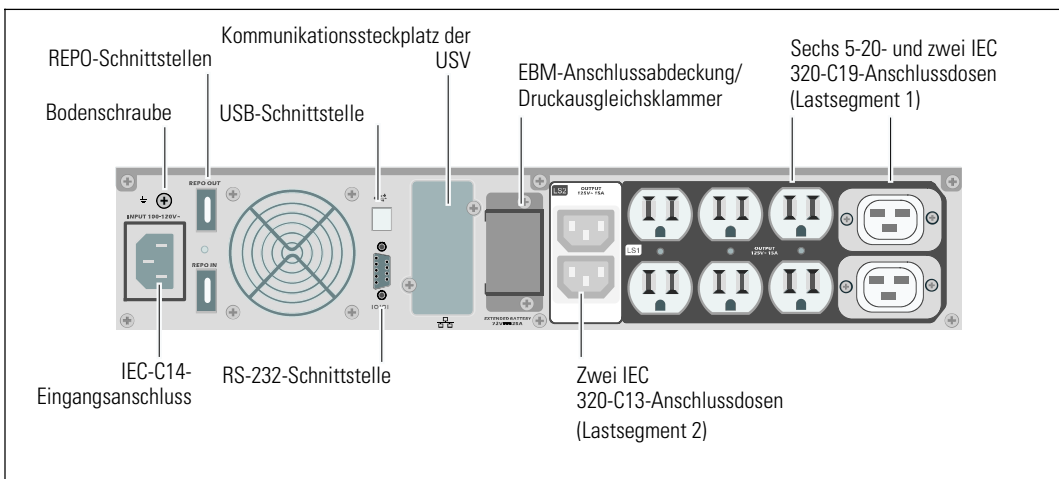


Abbildung 6. Rückseite der USV (1920 W/120 V, 1500 W/120 V abgebildet)

Installation der USV

Für die Installation der USV in einem Gestell gehen Sie zum folgenden Abschnitt („Gestelleinbau-Konfiguration“).

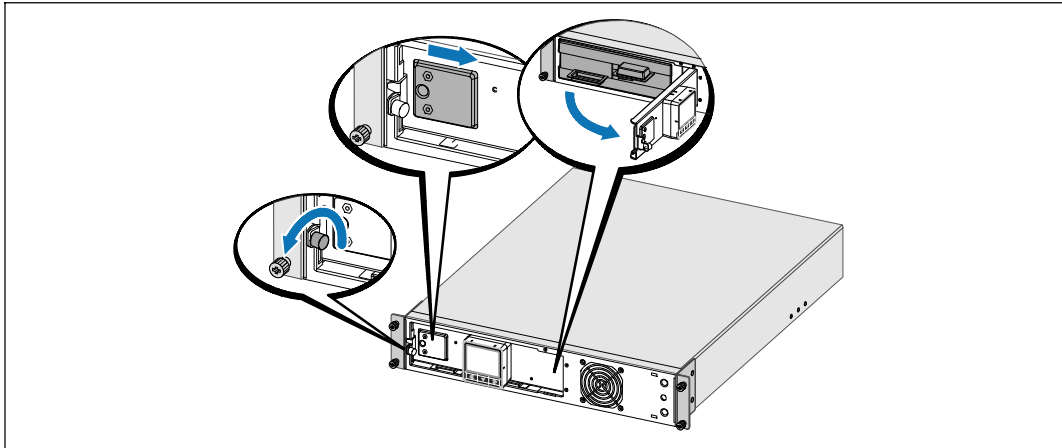
Für die Installation der 2700 W USV als Standgehäuse gehen Sie zum Abschnitt „Tower-Konfiguration“ auf Seite 52.

Gestelleinbau-Konfiguration

⚠ :ACHTUNG: Das Gehäuse ist schwer (1000 W: 19,0 kg/41,9 lb; 1920/1500 W: 30 kg/66,1 lb); 2700 W: 42 kg/92,6 lb.: 1) Dell empfiehlt vor dem Anheben ausdrücklich das Entfernen des Batterieträgers aus der USV. 2) Zum Heben des Gehäuses in das Gestell sind mindestens zwei Personen erforderlich.

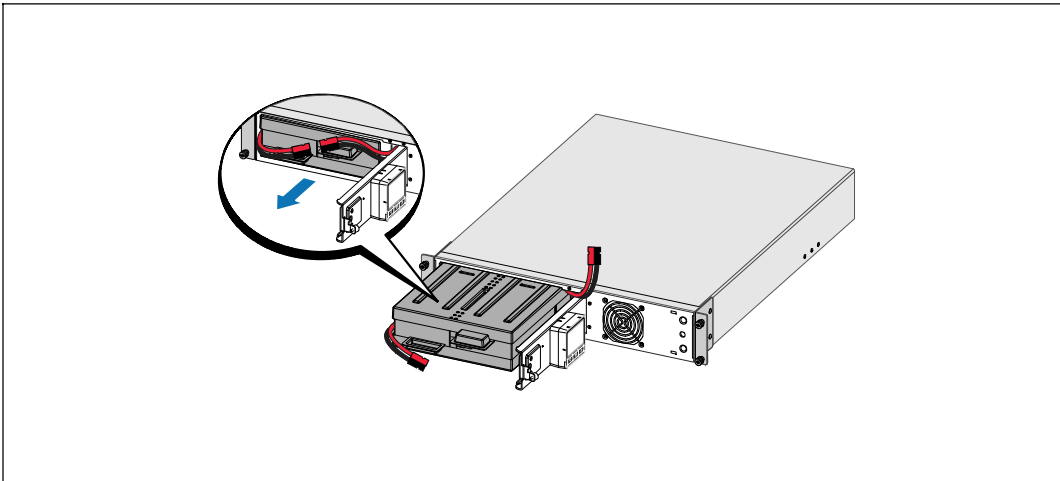
⚠ :ACHTUNG: Die Entfernung der Batterien sollte unter Befolgung der erforderlichen Sicherheitsvorkehrungen durch fachkundiges Personal erfolgen oder beaufsichtigt werden. Nicht ausreichend geschultem Personal ist der Zugang zu den Batterien zu verwehren.

Öffnen der Batterieabdeckung



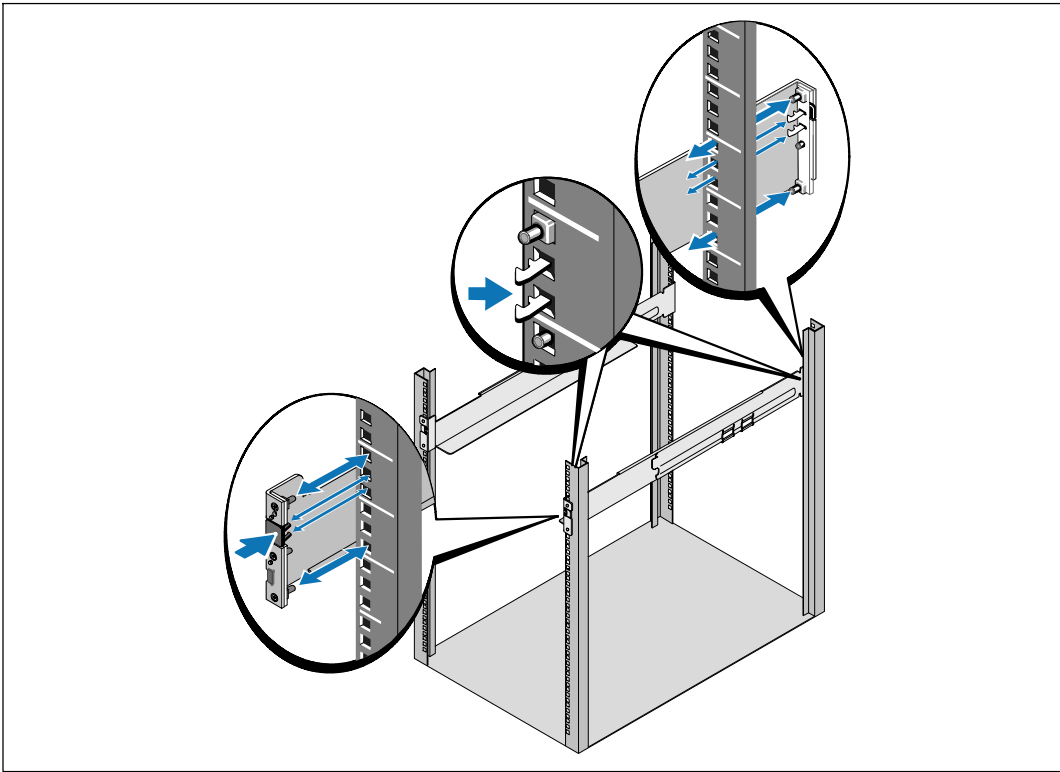
- 1 Lösen Sie die Rändelschraube auf der metallenen Batterieabdeckung, schieben Sie die Abdeckung nach rechts und öffnen Sie sie.

Entfernen des Batterieträgers



- 2 Lösen Sie die Klemme des richtigen Batterieanschlusses und legen Sie den Anschluss zur Seite.
- 3 Ziehen Sie den Batterieträger mit den Kunststoffflaschen heraus und entfernen Sie ihn.

Montage der Schienen



HINWEIS: Für Gestelle mit quadratischen Öffnungen und Racks mit runden Öffnungen ohne Gewinde gelten die gleichen Anweisungen. Die Schienen passen zu beiden Gestellstilen. Auf den Abbildungen ist das Gestell mit den quadratischen Öffnungen zu sehen.

- 4 Wählen Sie die geeigneten Öffnen in der Schiene aus, um die USV an der gewünschten Stelle im Gestell zu montieren.

Die Schienen sollten sich auf der Unterseite der 2U-Position (oder 3U-Position bei USV-Modellen für 2700/2300 W) für die USV oder das EBM befinden.

- 5 Richten Sie das Ende der linken und rechten Schiene mit der Aufschrift FRONT (VORNE) nach innen aus.

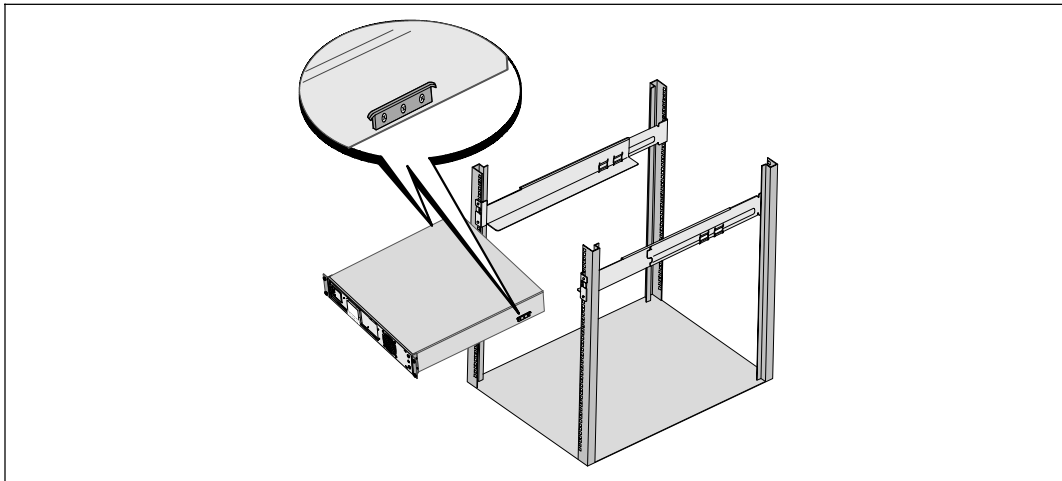
6 Bringen Sie die Schienen am Gestell an:

Schieben Sie das hintere Ende der Schiene hinein, bis es vollständig auf dem vertikalen Gestellflansch sitzt und der Haken einrastet.

Ziehen Sie die Schiene nach vorne.

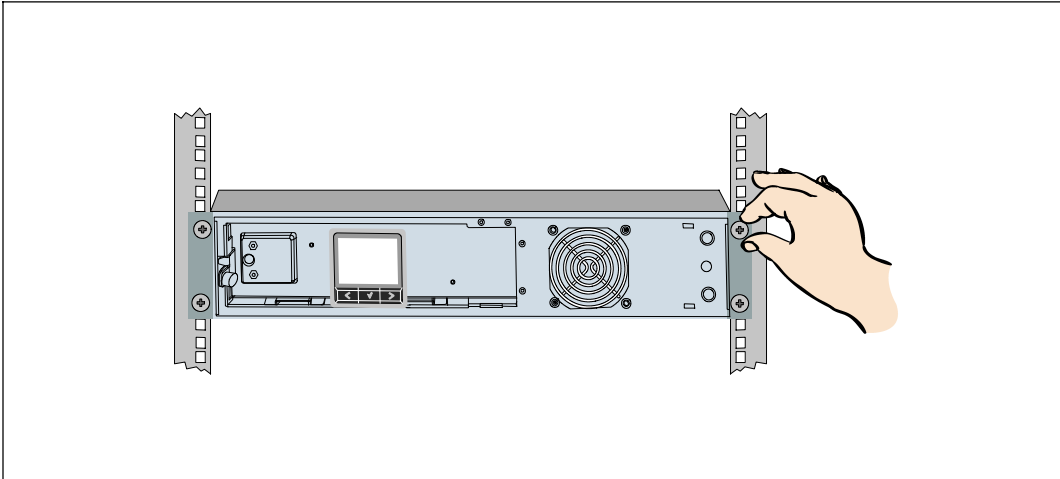
Schieben Sie das vordere Ende der Schiene hinein, bis es vollständig auf dem vertikalen Gestellflansch sitzt und der Haken einrastet.

Installation des Gehäuses



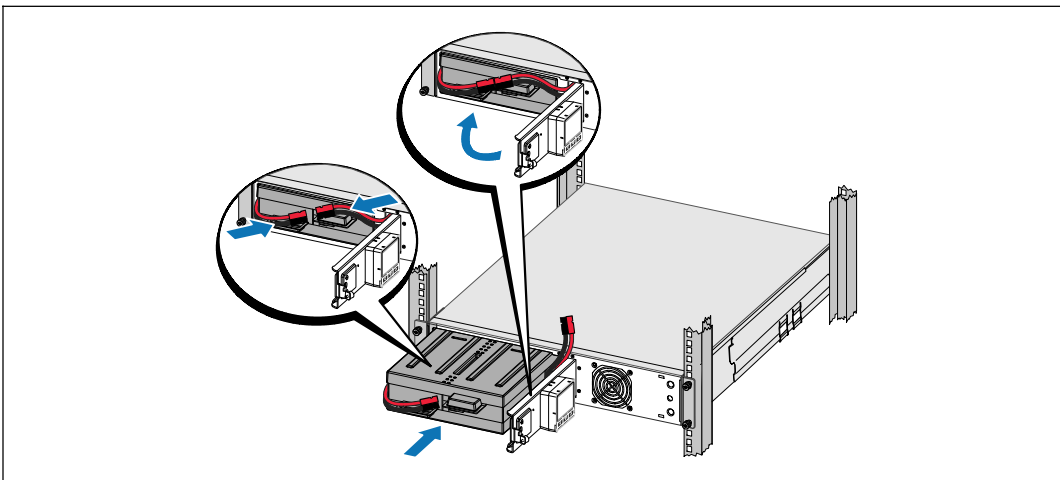
7 Schieben Sie das Gehäuse in das Gestell. Wiederholen Sie den Vorgang für weitere Gehäuse.

Befestigung des Gehäuses



- 8** Befestigen Sie die Vorderseite des Gehäuses mit den Rändelschrauben auf den Halterungen an dem Gestell. Ziehen Sie die Schrauben von Hand fest. Verwenden Sie keine Elektrogeräte. Wiederholen Sie den Vorgang für weitere Gehäuse.

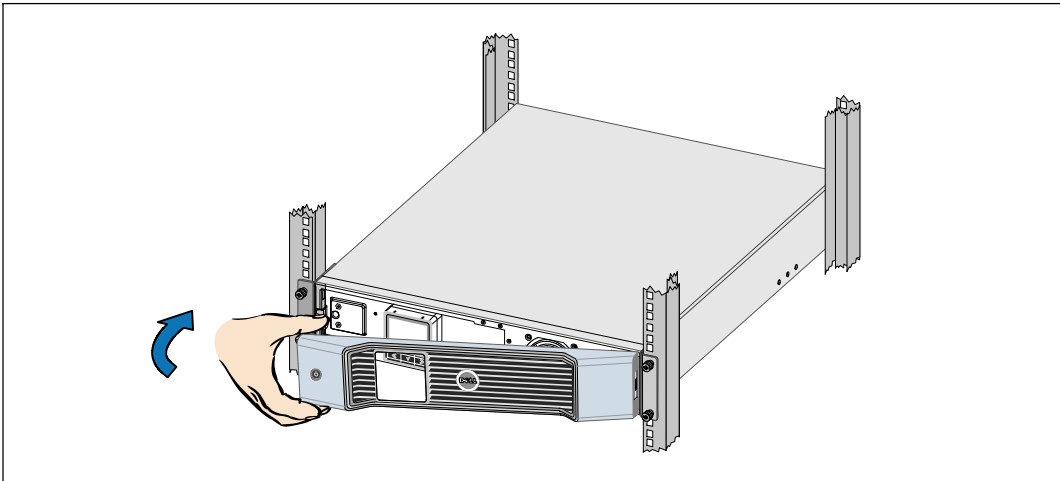
Installation des Batterieträgers



- HINWEIS:** Bei der Verbindung der Batterien kann es zu einem kleinen Lichtbogen kommen. Das ist völlig normal und schadet weder der Anlage noch stellt es ein Sicherheitsrisiko dar.

- 9 Schließen Sie den Innenbatterieanschluss an und klemmen Sie den rechten Batterieanschluss wieder an.
- 10 Schließen Sie die Batterieabdeckung aus Metall.
Passen Sie den Batterieanschluss so an, dass sich die Tür gut schließen lässt. Drücken Sie die Tür leicht nach rechts und dann nach links.
- 11 Ziehen Sie die Rändelschraube fest.
Drehen Sie die Schraube mit einem Drehmoment von 0,7 Nm (6,2 lb in) wieder ein.

Installation der vorderen USV-Abdeckung

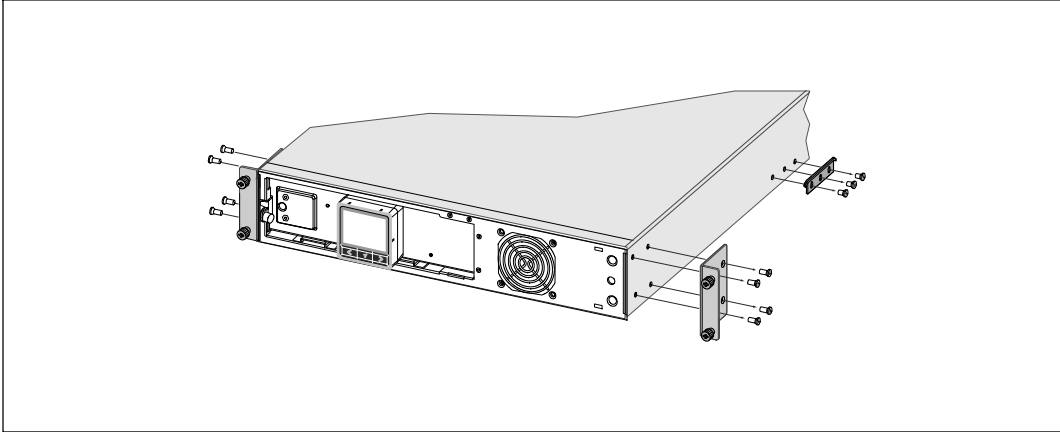


- 12 Installieren Sie die vordere USV-Abdeckung.
- 13 Gehen Sie weiter zu „Anschließen der Anlage“ auf Seite 55.

Tower-Konfiguration (nur USV-Modelle für 2700 W)

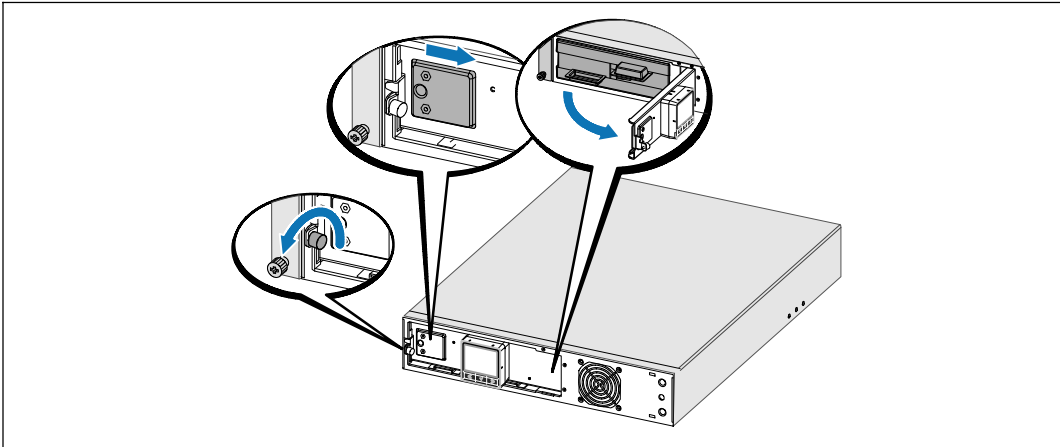
⚠ :ACHTUNG: Das Gehäuse ist schwer (2700 W: 42 kg/92,6 lb). Zum Heben des Gehäuses in das Gestell sind mindestens zwei Personen erforderlich.

Entfernen der Montageklammern und der hinteren Halteklammern



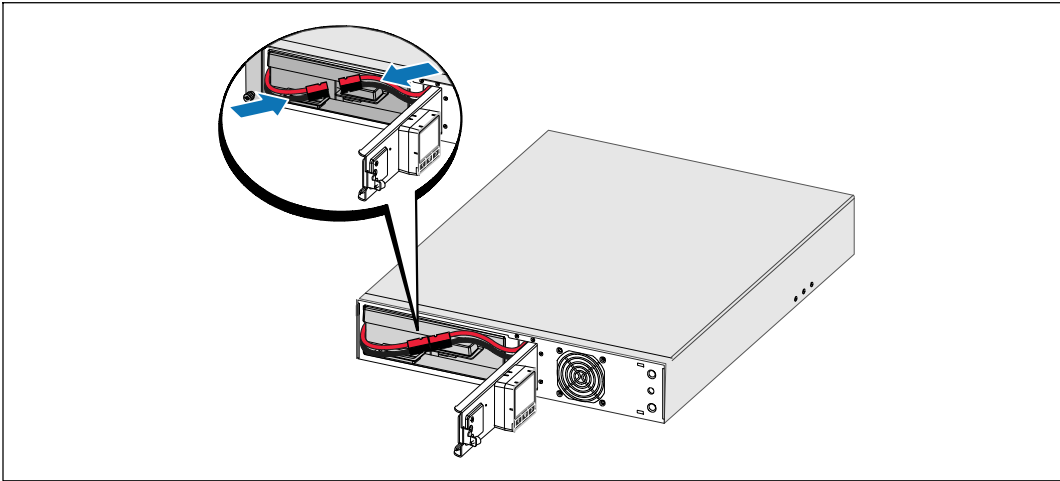
- 1 Entfernen Sie die Montageklammern und die hinteren Halteklammern mit einem Kreuzschlitzschrauber vom Typ Phillips® Nr. 2 von der USV.

Anklemmen des Anschlusses im Inneren der Batterie

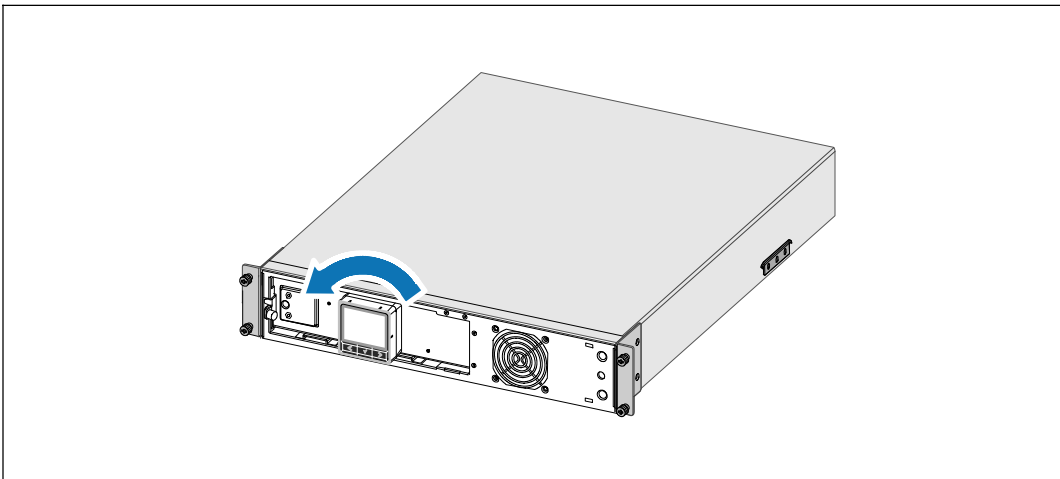


- 2 Lösen Sie die Rändelschraube auf der metallenen Batterieabdeckung, schieben Sie die Abdeckung nach rechts und öffnen Sie sie.

- 3** Klemmen Sie den Anschluss im Inneren der Batterie an.

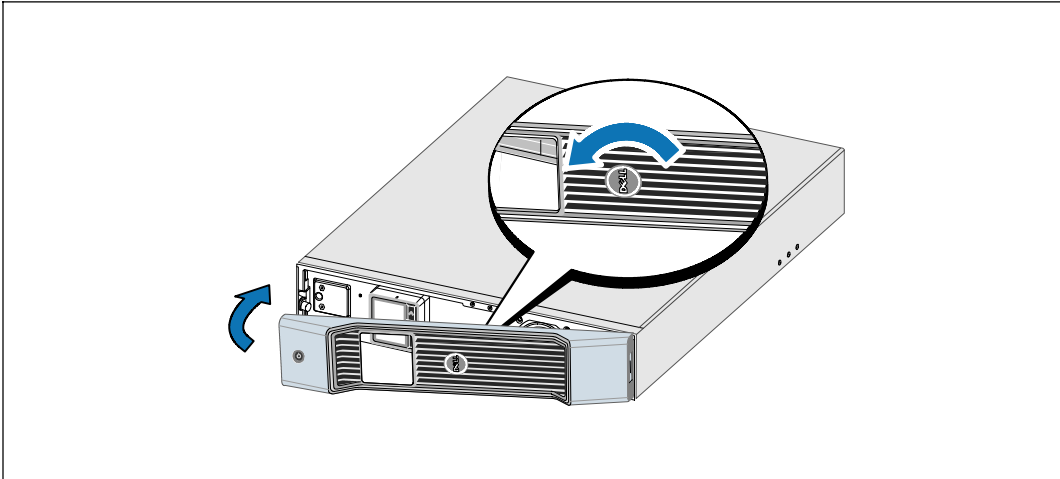


Drehen des USV-Bedienfeldes



- 4** Drehen Sie das Bedienfeld um 90° gegen den Uhrzeigersinn.
- 5** Schließen Sie die metallene Batterieabdeckung und ziehen Sie die Rändelschraube fest. Drehen Sie die Schraube mit einem Drehmoment von 0,7 Nm (6,2 lb in) wieder ein.

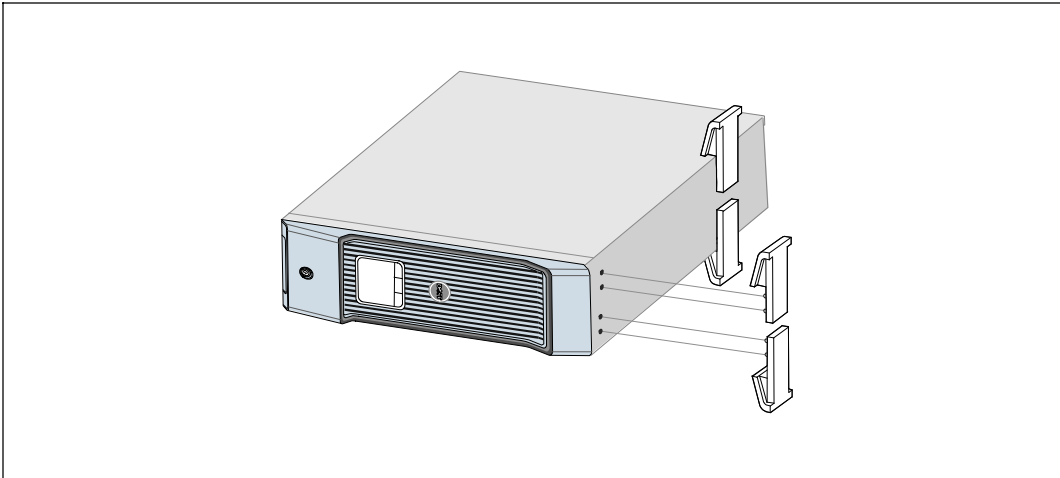
Installation der vorderen USV-Abdeckung



- 6** Drehen Sie das Dell-Logo um 90° gegen den Uhrzeigersinn und installieren Sie die vordere USV-Abdeckung.

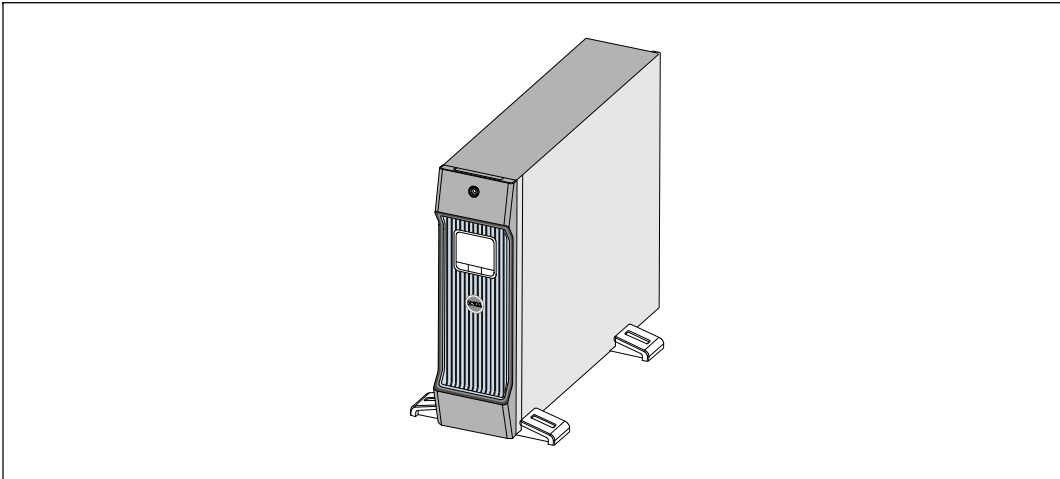
Installieren der Gestelle

- HINWEIS:** Dell empfiehlt, hinter der hinteren Abdeckung der USV mindestens 63,5 mm (2,5") Platz frei zu lassen und mindestens 127 mm (5") zwischen den Gehäusen.




- 7** Richten Sie die Gestelle mit den Öffnungen am Ende des Gehäuses aus. Drücken Sie das Gestell an seine Position.

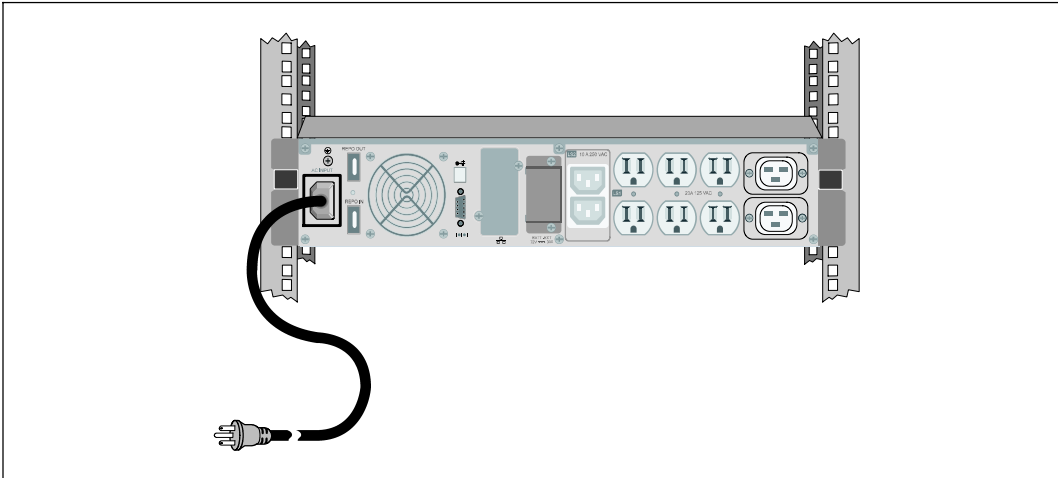
- 8 Stellen Sie das Gehäuse vorsichtig aufrecht.



Anschließen der Anlage

- 1 Sofern Sie die Benutzung der Dell USV Management Software planen, schließen Sie Ihren Computer mit dem beiliegenden Kabel an die USB-Schnittstelle oder an die RS-232-Schnittstelle an.
 - 2 Falls das Gestell über Erdungsleitungen oder Leitungen zum Erden nicht geerdeter Metallteile verfügt, das Erdungskabel (nicht enthalten) an die Erdungsschraube anschließen.
 - 3 Falls die örtliche Gesetzgebung einen Not-Aus-Schalter (Sicherung) vorschreibt, siehe unter „Installieren der Notausschaltsteuerung“ in der *Dell Line-Interactive Rack USV 1000 W, 1920/1500 W, und 2700/2300 W Benutzeranleitung*.
 - 4 Stecken Sie Stecker der zu schützenden Geräte in die Ausgangsanschlüsse der USV ein, aber schalten Sie die geschützten Geräte noch nicht ein.
-  **HINWEIS:** Vergewissern Sie sich, dass die Gesamtnennleistung aller angeschlossenen Geräte die Kapazität der USV nicht überschreitet, um einen Überlastalarm zu vermeiden.

Anschließen des Netzkabels



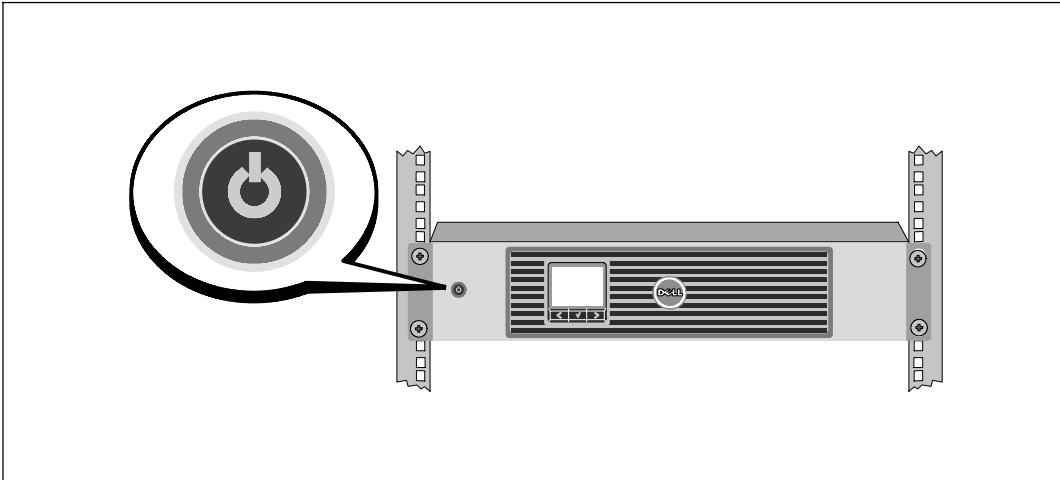
- 5** Vergewissern Sie sich, dass der Stromeingang der USV mit einem angemessenen Schutz gegen Spannungsspitzen ausgestattet ist:


Tabelle 3. Mindestnennstrom der Überstromsicherung

USV-Ausgangsleistung	120 V	208 V	230 V
1000 W	15 A	—	15 A
1500 W (bei 100 V)	20 A	—	15 A
1920 W			
2700 W	30 A	20 A	16 A

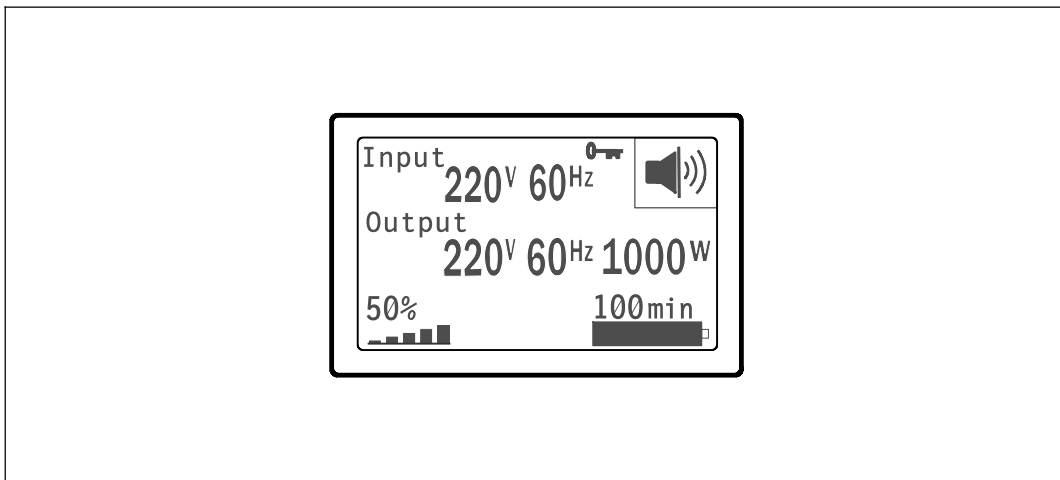
- 6** Bei Modellen mit abnehmbarem Netzkabel. Stecken Sie das abnehmbare Netzkabel der USV in den Eingangsanschluss auf der Rückseite der USV ein.
- 7** Stecken Sie das Netzkabel der USV in eine Netzsteckdose.


Starten der USV



- 8 Drücken Sie die Taste  auf der Vorderseite der USV.

Abschluss des Startvorgangs



- 9 Vergewissern Sie sich, dass das Symbol für „Normal“  auf dem Bildschirm mit der USV-Statusübersicht angezeigt wird. Hierdurch wird angezeigt, dass die USV ordnungsgemäß funktioniert und dass alle angeschlossenen Lasten mit Strom versorgt werden.

- 10 Wählen Sie im Bildschirm mit der USV-Statusübersicht die Schaltfläche ➤, um zu prüfen ob eine aktive Warnmeldung oder ein aktiver Hinweis vorliegt. Lösen Sie alle aktiven Warnmeldungen, bevor Sie den Vorgang fortsetzen. Siehe „Fehlerbehebung“ in der *Dell Line-Interactive Rack USV 1000 W, 1920/1500 W, und 2700/2300 W Benutzeranleitung*.

Falls keine Warnmeldungen aktiv sind, wird die Meldung „Keine aktiven Warnmeldungen“ angezeigt.

- 11 Für die Änderung anderer werkseitiger Standardeinstellungen siehe „Betrieb“ in der *Dell Line-Interactive Rack USV 1000 W, 1920/1500 W, und 2700/2300 W Benutzeranleitung*.

Руководство пользователя
линейно-интерактивного,
монтируемого в стойку ИБП Dell™
1000 Вт, 1920/1500 Вт и
2700/2300 Вт






Начало работы
с вашей системой

K792N, H928N, K802N, H945N, J727N

J735N, K811N, H919N, J718N

Getting Started With Your System | **59**

Примечания и предупреждения

-  **ПРИМЕЧАНИЕ:** Пометка ПРИМЕЧАНИЕ указывает на важную информацию, которая поможет вам более эффективно использовать свое программное обеспечение.
-  **ОПАСНОСТЬ:** Пометка ОПАСНОСТЬ указывает на ситуации, в которых существует непосредственная угроза, которая, если ее не избежать, приведет к серьезной травме или летальному исходу.
-  **ПРЕДУПРЕЖДЕНИЕ:** Пометка ПРЕДУПРЕЖДЕНИЕ указывает на потенциально опасную ситуацию, которая, если ее не избежать, может привести к травме или летальному исходу.
-  **ВНИМАНИЕ:** Пометка ВНИМАНИЕ указывает на потенциально опасную ситуацию, которая, если ее не избежать, может привести к травмам легкой и средней степени тяжести или к повреждению имущества.
-  **ОПАСНОСТЬ:** Следуйте приведенным ниже инструкциям, позволяющим предупредить непосредственную угрозу, которая, если ее не избежать, приведет к серьезной травме или летальному исходу:
- В устройстве ИБП некоторые узлы находятся под **СМЕРТЕЛЬНО ОПАСНЫМ НАПРЯЖЕНИЕМ**. Все работы по ремонту и обслуживанию должны выполняться **ТОЛЬКО УПОЛНОМОЧЕННЫМ ОБСЛУЖИВАЮЩИМ ПЕРСОНАЛОМ**. В ИБП **НЕТ УЗЛОВ, ОБСЛУЖИВАЕМЫХ ПОЛЬЗОВАТЕЛЕМ**.

Информация в настоящем документе может быть изменена без предварительного уведомления.

© 2009 Dell Inc. Все права защищены.

Воспроизведение данного документа любым способом без письменного разрешения компании Dell Inc. категорически запрещено.

Торговые знаки, используемые в данном тексте: Логотипы *Dell* и *DELL* являются торговыми знаками компании Dell Inc.; *Phillips* является зарегистрированным торговым знаком компании Phillips Screw Company.

Прочие торговые знаки и торговые марки могут использоваться в данном документе для ссылки на организации, предъявляющие права на эти знаки и марки, или на их товары. Dell Inc. отказывается от любого права собственности на какие-либо торговые знаки или торговые марки, кроме своих собственных.

Июль 2009 г.

Функции системы

Вот уникальные преимущества, обеспечивающие исключительную эффективность и надежность ИБП:

- Понижающая и повышающая регулировка напряжения обеспечивает подачу стабильного напряжения на нагрузку путем коррекции колебаний напряжения.
- Функция запуска от батареи используется для питания ИБП даже при отсутствии питания от электросети.
- Увеличенное время работы при помощи дополнительного модуля Модуль внешней батареи (EVM) для моделей ИБП 1500–2700W.
- **Только для моделей ИБП 2700/2300 Вт 3U.** Форм-фактор «два в одном» позволяет использовать ИБП в конфигурации для монтажа в стойку или как напольное одиночное устройство.
- Управление аварийным выключением через порты дистанционного аварийного отключения (REPO).
- Два стандартных коммуникационных порта (USB и последовательный порт DB-9).
- Дополнительная Карта сетевого управления Dell с усовершенствованными коммуникационными возможностями улучшает защиту питания и его мониторинг.
- Усовершенствованное управление питанием при помощи Программа управления ИБП Dell обеспечивает корректное выключение нагрузки и мониторинг электропитания.
- Последовательное выключение и управление нагрузкой при помощи отдельных групп разъемов, называемых сегментами нагрузки.
- Легко обновляемое аппаратно-программное обеспечение; для обновления нет необходимости обращаться в службу технической поддержки.
- Утверждены международными организациями.

Поиск информации

⚠ ВНИМАНИЕ: Документ *Информация о технике безопасности, охране окружающей среды и нормативная информация* содержит важную информацию о технике безопасности и нормативную информацию.

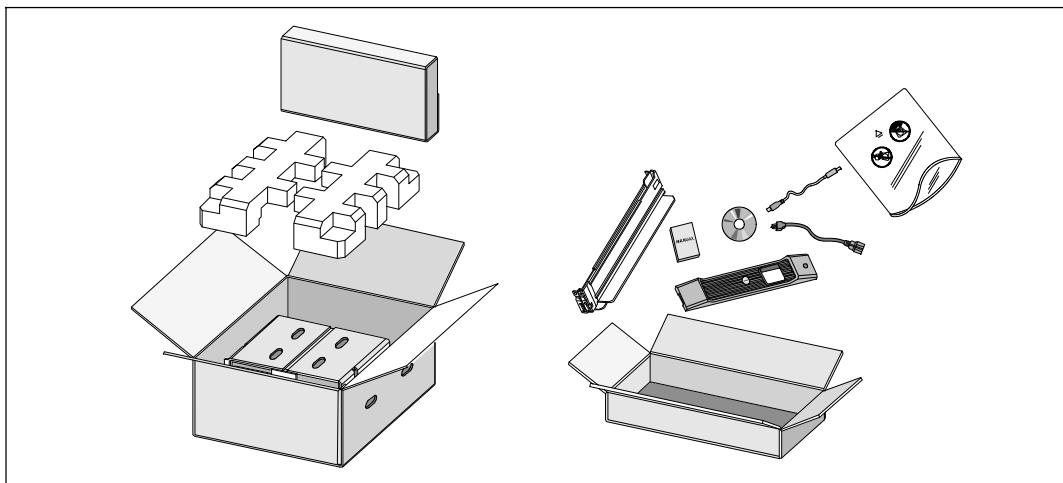
Что вы ищете?	Вы найдете это здесь
<ul style="list-style-type: none">Руководство пользователя для моего ИБПРуководство пользователя для карты Карта сетевого управления DellПрограмма управления ИБП Dell	<p>Диск ИБП Dell</p>  <p>Примечание: Документация и обновленные версии ПО можно найти на сайте support.dell.com.</p>
<ul style="list-style-type: none">СпецификацииКак конфигурировать настройки ИБПКак находить и устранять неисправности и решать проблемыКак установить управление REPO	<p>Руководство пользователя ИБП Dell</p> <p>Руководство пользователя доступно на диске ИБП Dell и на сайте support.dell.com.</p>
<ul style="list-style-type: none">Инструкции по технике безопасностиНормативная информацияИнформация об утилизации	<p>Информация о технике безопасности, охране окружающей среды и нормативная информация</p>
<ul style="list-style-type: none">Информация о гарантииСроки и условия (только для США)Лицензионное соглашение с конечным пользователем	<p>Информация о гарантии и поддержке Dell</p>
<ul style="list-style-type: none">Информация о поддержке	<p>Веб-сайт поддержки Dell – support.dell.com</p> <p>Примечание: Выберите свой регион или сегмент бизнеса, чтобы увидеть соответствующий сайт поддержки.</p>

Установка и запуск

⚠ ВНИМАНИЕ: Перед выполнением процедуры, описанной в данной документации, прочтите и выполните инструкции по технике безопасности и ознакомьтесь с важной нормативной информацией, которая содержится в документе *Информация о технике безопасности, охране окружающей среды и нормативная информация*.

В данном разделе описываются этапы настройки системы в первый раз.

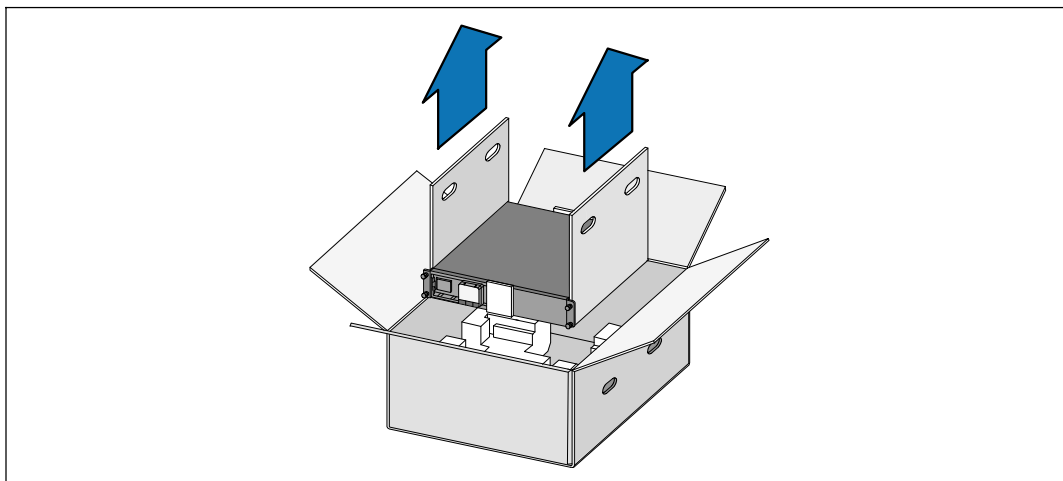
Распаковка системы



1 Откройте внешнюю картонную коробку и достаньте из нее принадлежности, упакованные вместе с корпусом.

Подъем корпуса

⚠ ВНИМАНИЕ: Корпус тяжелый [1000 Вт: 19,0 кг; 1920/1500 Вт: 31,0 кг; 2700/2300 Вт: 41,0 кг]. Для подъема корпуса на стойку требуется не менее двух человек.



- 1** Два человека (по одному человеку с каждой стороны) осторожно вынимают корпус из картонной упаковки за ручки на картоне и устанавливают его на ровной устойчивой поверхности.
- 2** Выбросьте или утилизируйте упаковку согласно правилам или сохраните ее для будущего использования.

Описание ИБП

В данном разделе показаны передняя и задняя панели ИБП Линейно-интерактивный, См. *Руководство пользователя линейно-интерактивного, монтируемого в стойку ИБП 1000 Вт, 1920/1500 Вт и 2700/2300 Вт*, чтобы получить подробную информацию о задней панели.

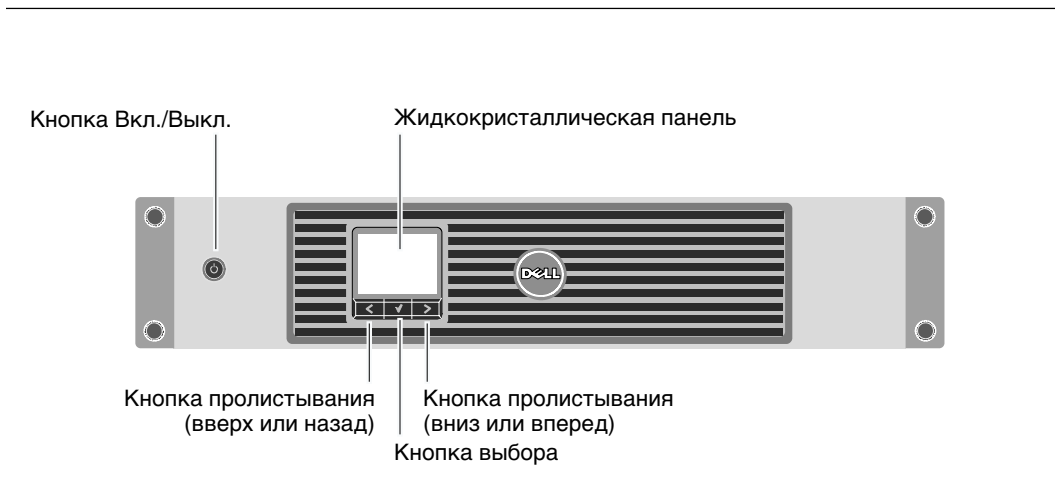


Рис. 7. Передняя панель ИБП Линейно-интерактивный, монтируемый в стойку ИБП Dell

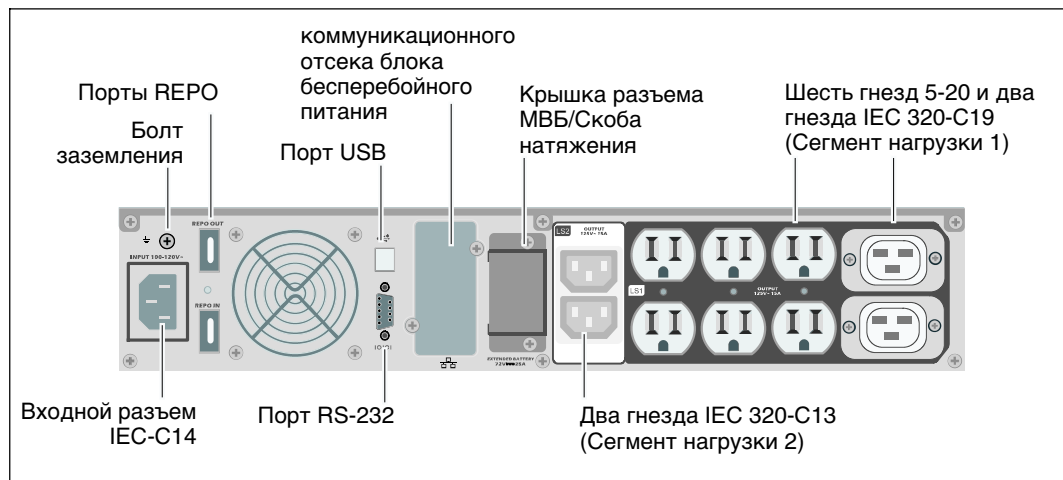


Рис. 8. Задняя панель ИБП (показано 1920 Вт/120 В, 1500 Вт/120 В)

Настройка ИБП

Если вы устанавливаете ИБП в стойку, следуйте указаниям в следующем разделе «Вариант установки в стойке».

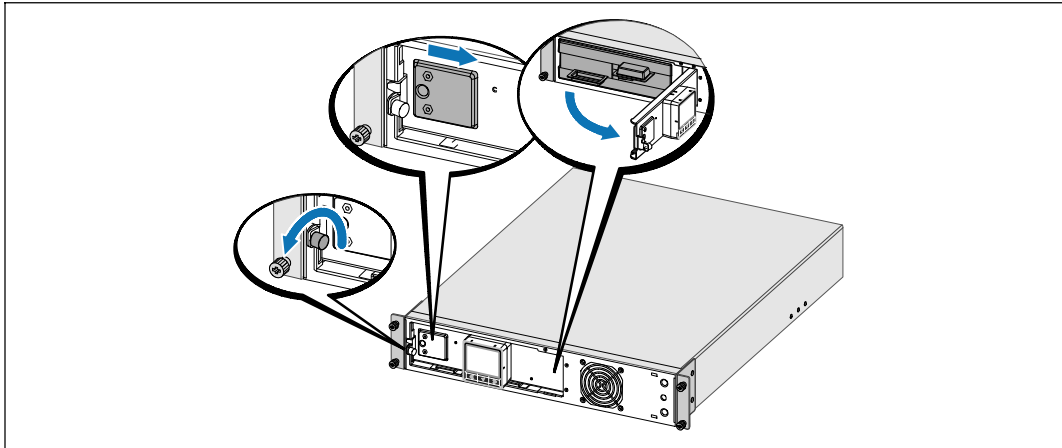
Чтобы установить ИБП 2700 Вт как напольное одиночное устройство, следуйте указаниям в разделе «Вертикальная установка» на стр.72.

Вариант установки в стойке

⚠ ВНИМАНИЕ: Корпус тяжелый (1000 Вт: 19,0 кг; 1920/1500 Вт: 30 кг; 2700 Вт: 42 кг: 1) Dell настоятельно рекомендует перед подъемом извлечь блок батареи из ИБП. 2) Для подъема корпуса на стойку требуется не менее двух человек.

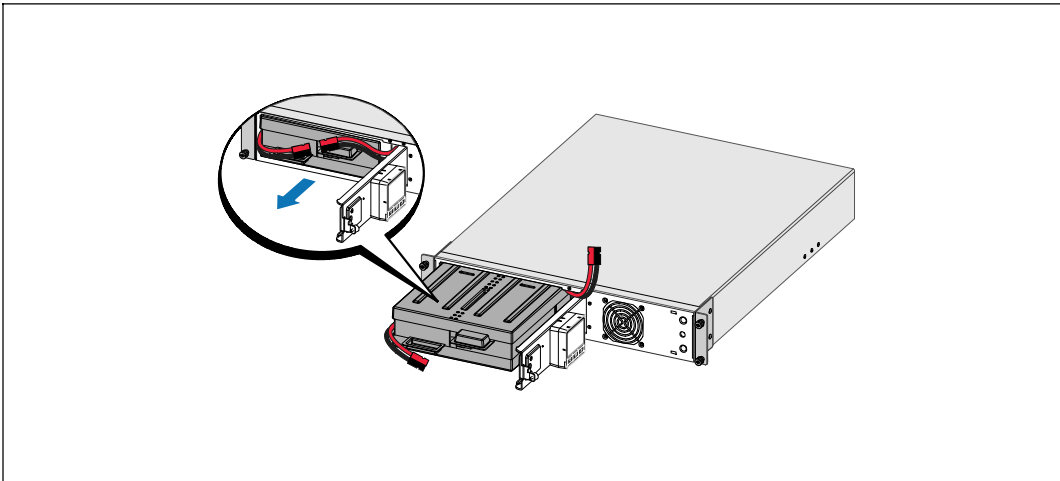
⚠ ВНИМАНИЕ: Извлечение батарей должно осуществляться или контролироваться персоналом, осведомленным о батареях и о требованиях техники безопасности. Не допускайте к батареям посторонних.

Открытие крышки батареи



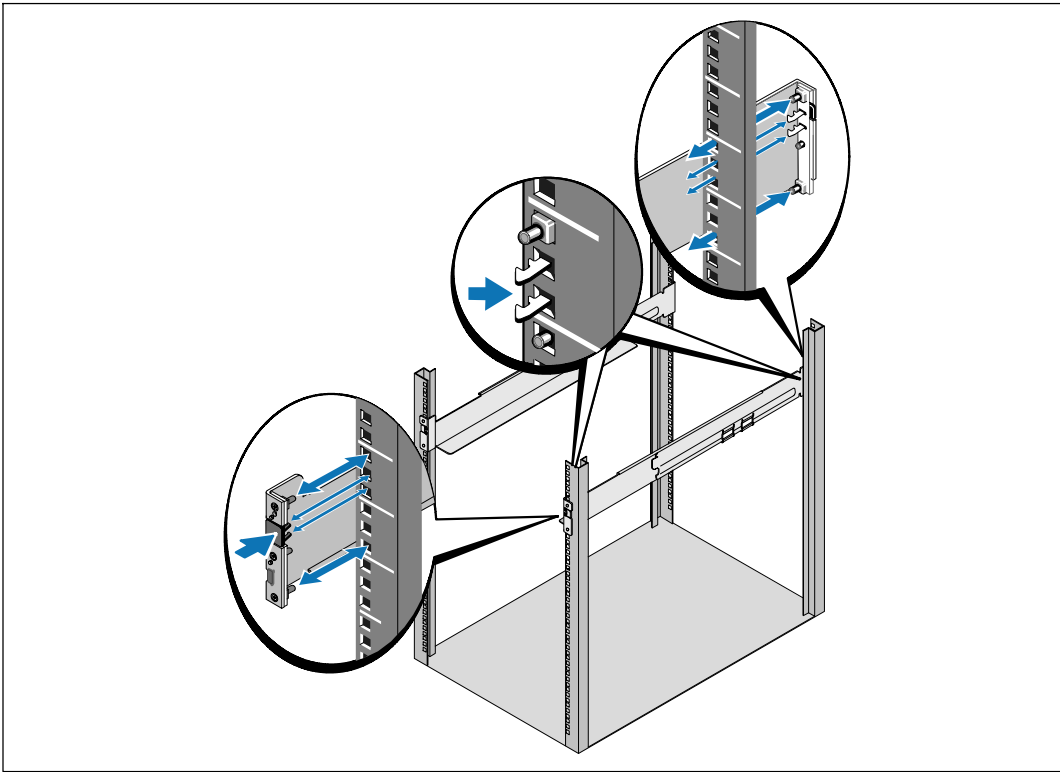
1 Ослабьте винт на металлической крышке батарей, отодвиньте крышку вправо и откройте.

Извлечение блока батареи



- 2 Отсоедините правый разъем батареи и сместите его таким образом, чтобы он не мешал.
- 3 Выдвиньте блок батарей, используя пластиковые ушки, и извлеките его.

Установка направляющих



Примечание: Инструкции по работе со стойками с квадратными отверстиями и стойками с круглыми безрезьбовыми отверстиями одинаковые. Направляющие подходят для обоих видов стоек. Стойка с квадратными отверстиями показана на рисунке.

- 4 Выберите надлежащие отверстия в направляющих для размещения ИБП в желаемом месте стойки.

Направляющие должны размещаться в нижней части пространства 2U (или 3U для моделей ИБП 2700/2300 Вт), предназначенного для ИБП или ЕВМ.

- 5 Поместите концы правой и левой направляющей меткой «FRONT» вовнутрь.

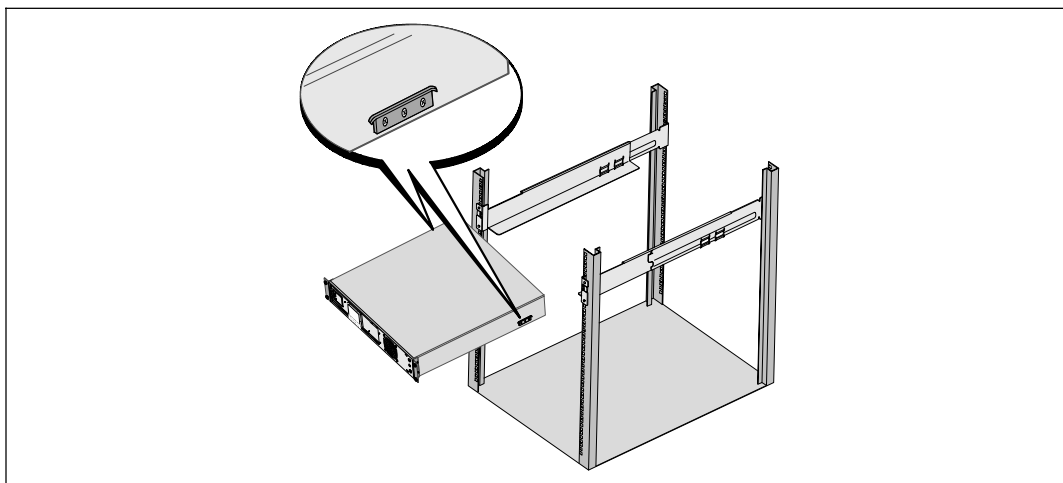
6 Прикрепите направляющие к стойке:

Зацепите задний конец направляющей таким образом, чтобы он полностью сел на фланец вертикальной стойки, а защелка защелкнулась.

Потяните направляющую вперед.

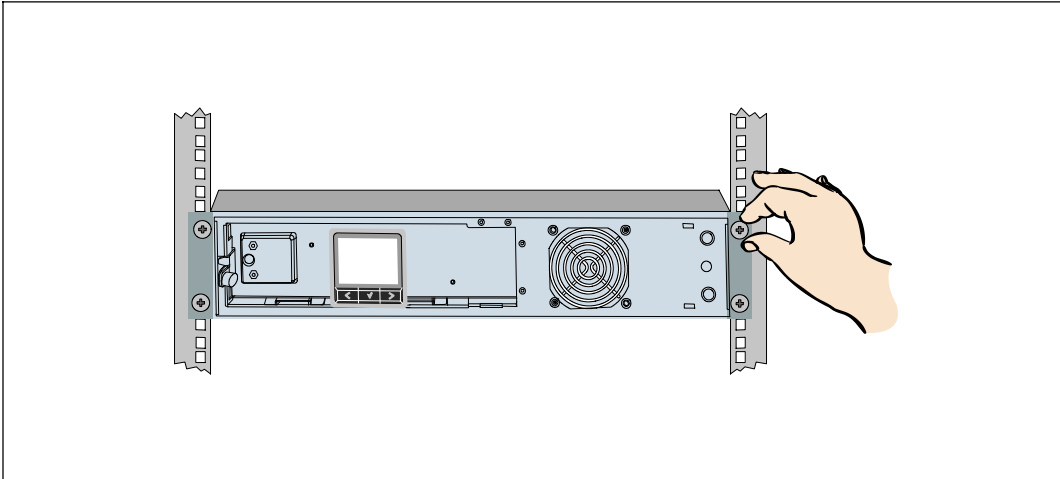
Подтолкните передний конец направляющей таким образом, чтобы он полностью сел на фланец вертикальной стойки, а защелка защелкнулась.

Установка корпуса



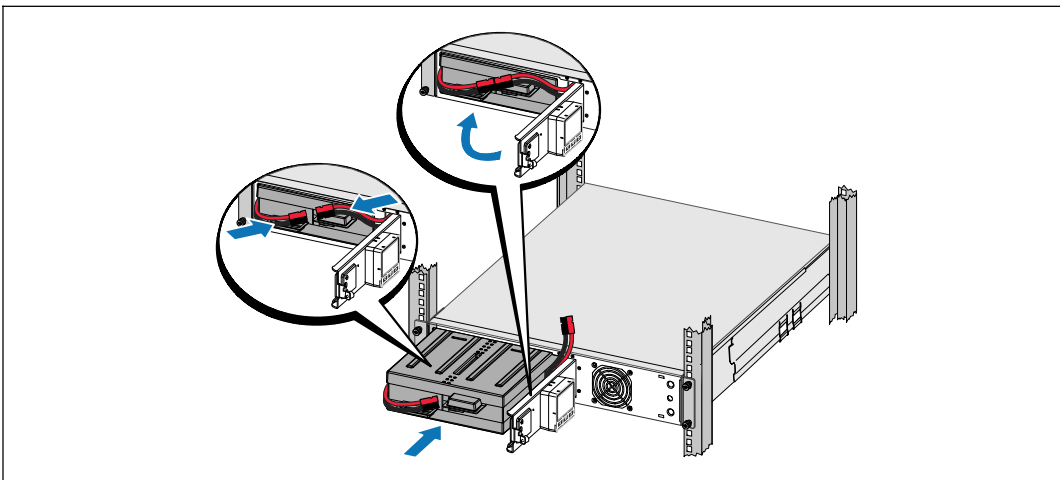
7 Задвиньте корпус в стойку. Повторите эту процедуру для всех дополнительных корпусов.

Крепеж корпуса



- 8 Закрепите переднюю сторону корпуса на стойке при помощи винтов-барашков на монтажных кронштейнах. Затяните вручную без использования силового инструмента. Повторите эту процедуру для всех дополнительных корпусов.

Установка блока батарей



- Примечание:** При подключении батарей возможно незначительное искрение. Это нормальное явление; оно не повреждает ИБП и не является опасным.
- 9 Присоедините внутренний контакт батареи и защелкните правый разъем батареи.

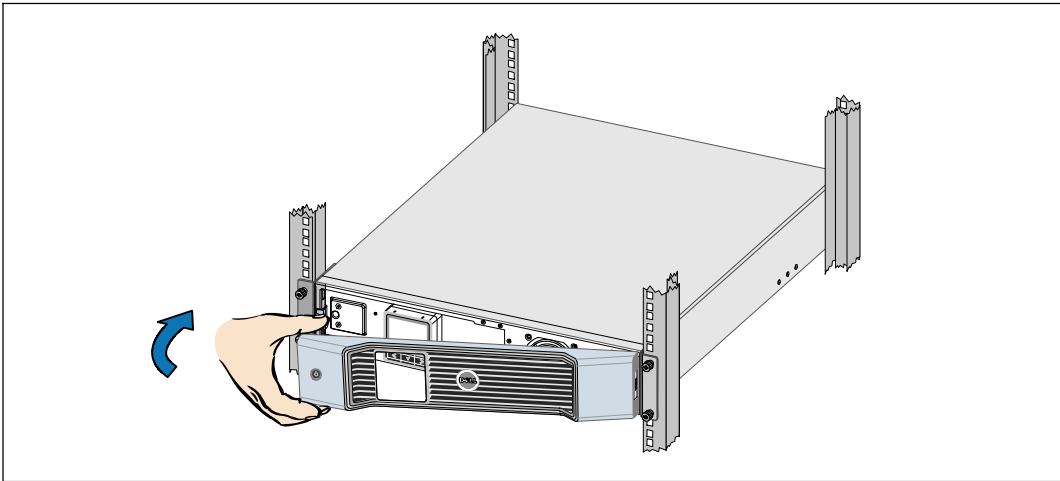
- 10** Закройте металлическую крышку батарей.

Расположите разъем батарей таким образом, чтобы крышка закрылась правильно. Надавите на крышку слегка вправо, а затем влево.

- 11** Затяните винт.

Затяните винт с усилием 0,7 Нм (6,2 фунта на дюйм).

Установка передней крышки ИБП



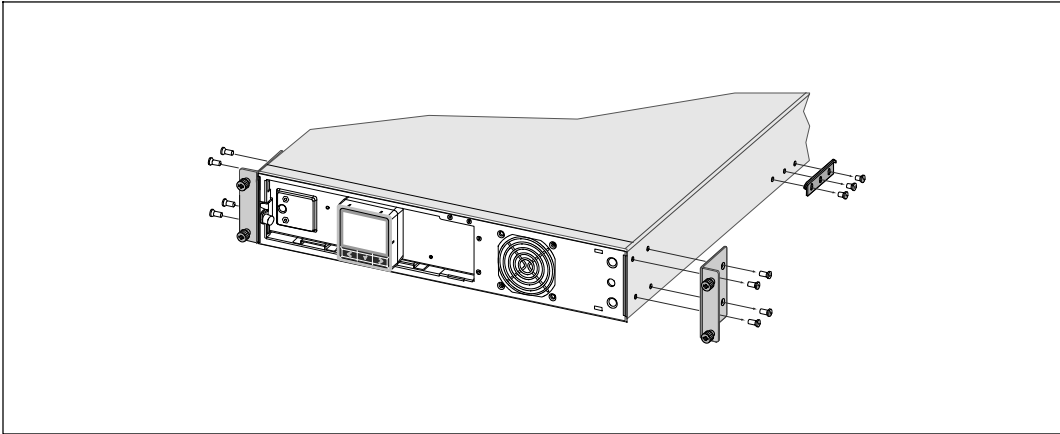
- 12** Установите переднюю крышку ИБП.

- 13** Переходите к разделу «Подключение оборудования» на стр. 75.

Вертикальная установка (только для моделей ИБП 2700 Вт)

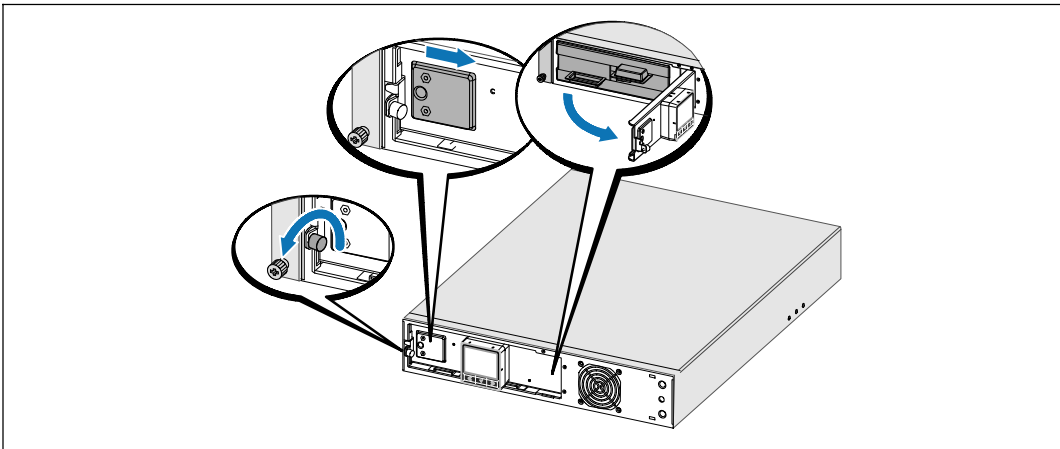
⚠ ВНИМАНИЕ: Корпус тяжелый (2700 Вт: 42 кг). Для подъема корпуса на подставку требуется не менее двух человек.

Удаление крепежных кронштейнов и задних прижимных кронштейнов



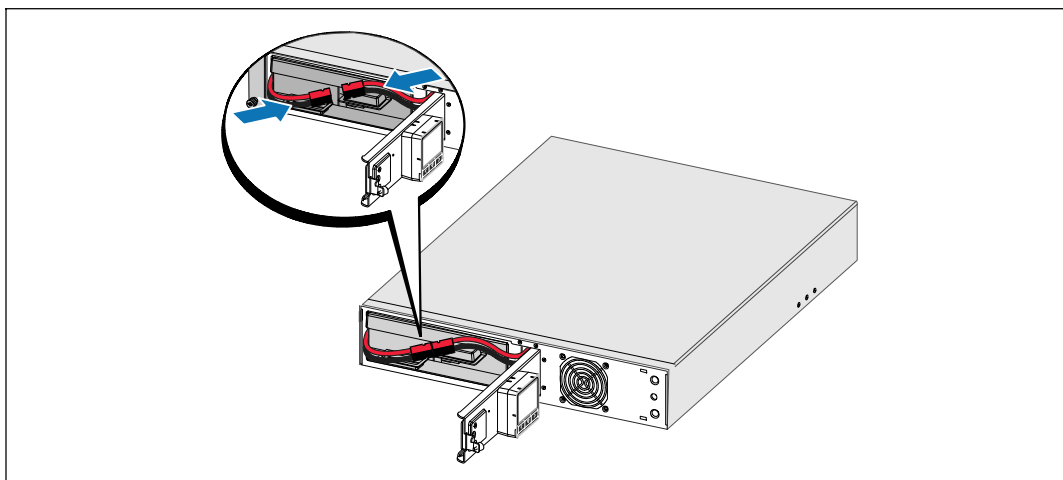
- 1 Снимите крепежные кронштейны и задние прижимные кронштейны с ИБП при помощи отвертки Phillips® №2.

Подключение разъема внутренней батареи

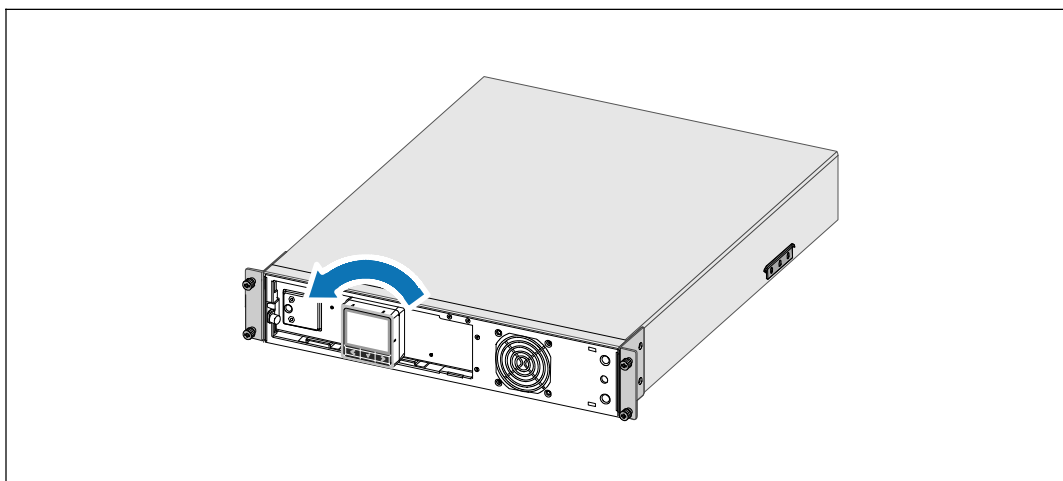


- 2 Ослабьте винт на металлической крышке батарей, отодвиньте крышку вправо и откройте.

- 3** Подключите разъем внутренней батареи.

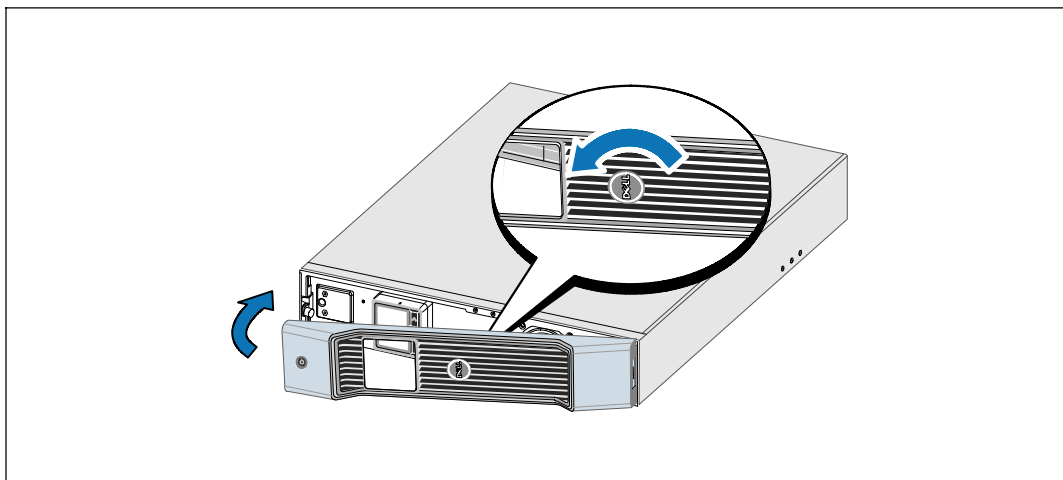


Изменение положения панели управления ИБП




- 4** Поверните панель управления на 90° против часовой стрелки.
- 5** Закройте металлическую крышку батареи и затяните винт.
Затяните винт с усилием 0,7 Нм (6,2 фунта на дюйм).

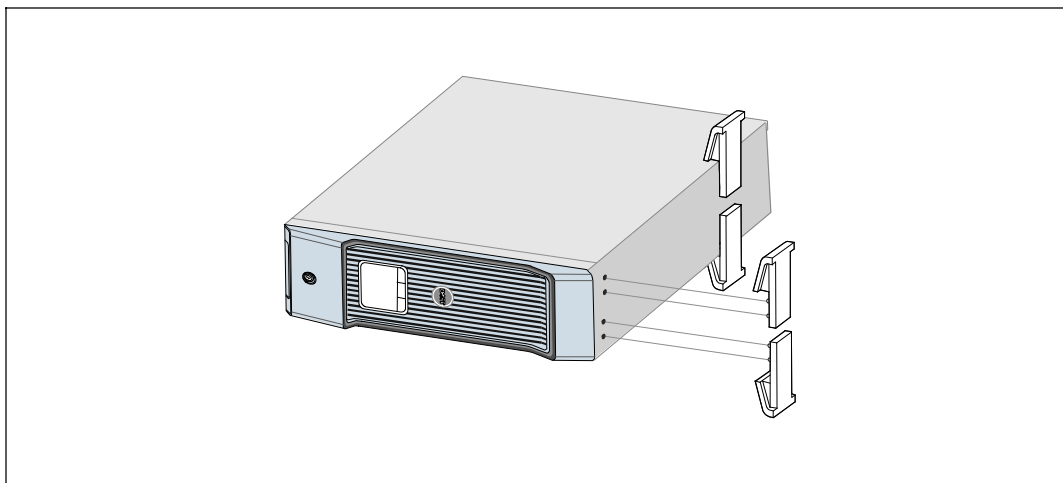
Установка передней крышки ИБП



- 6 Поверните логотип Dell на 90° против часовой стрелки и установите переднюю крышку ИБП.

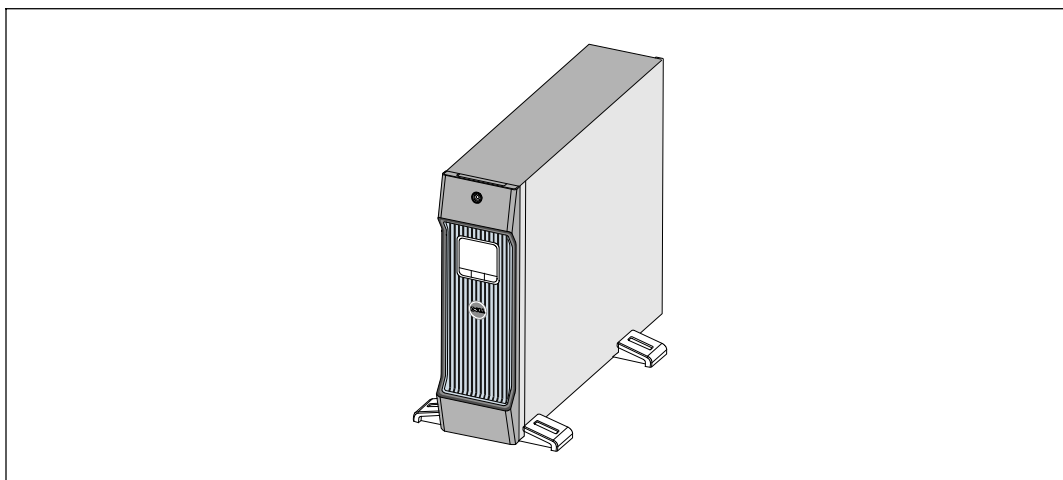
Установка подставок

-  **Примечание:** Dell рекомендует оставлять не менее 63,5 мм (2,5") свободного пространства за задней панелью ИБП и не менее 127 мм (5") между корпусами




- 7 Совместите подставки с отверстиями на крае корпуса. Вставьте подставку на место.

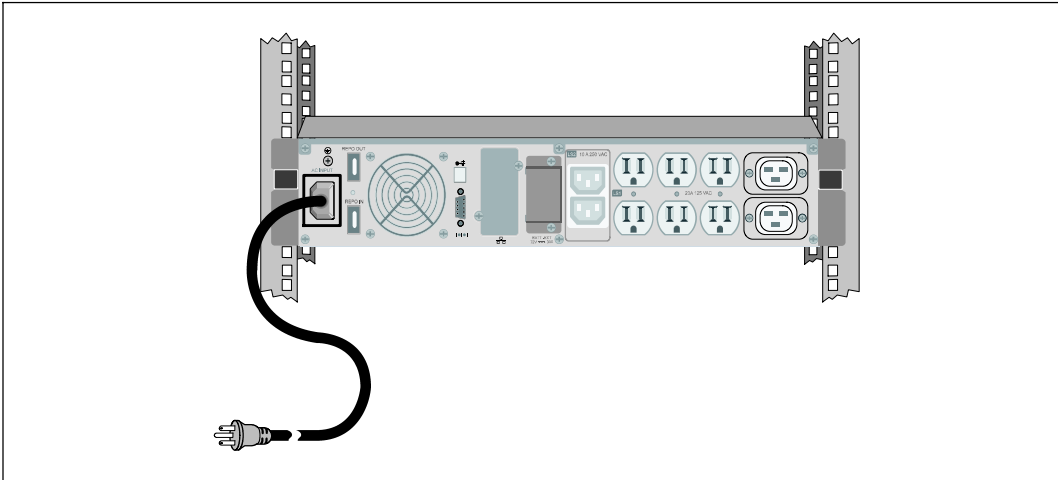
- 8 Осторожно выровняйте корпус, чтобы он стоял вертикально.



Подключение оборудования

- 1 Если вы планируете использовать Программа управления ИБП Dell, подключите свой компьютер к USB-порту или порту RS-232 при помощи прилагающегося кабеля.
 - 2 Если стойка оснащена проводниками для заземления или контакта с незаземленными металлическими деталями, подсоедините кабель заземления (не входит в комплект) к винту заземления.
 - 3 Если местные нормативы требуют аварийного (отключающего) выключателя питания, см. *Руководство пользователя линейно-интерактивного, монтируемого в стойку ИБП 1000 Вт, 1920/1500 Вт и 2700/2300 Вт*, раздел «Установка дистанционного аварийного выключения питания» (REPO).
 - 4 Подключите оборудование, которое необходимо предохранить от скачков напряжения, к выходным гнездам ИБП, но не включайте это оборудование.
-  **Примечание:** Убедитесь, что общая паспортная мощность потребителей не превышает мощность ИБП во избежание сигнала перегрузки.

Подключение шнура питания



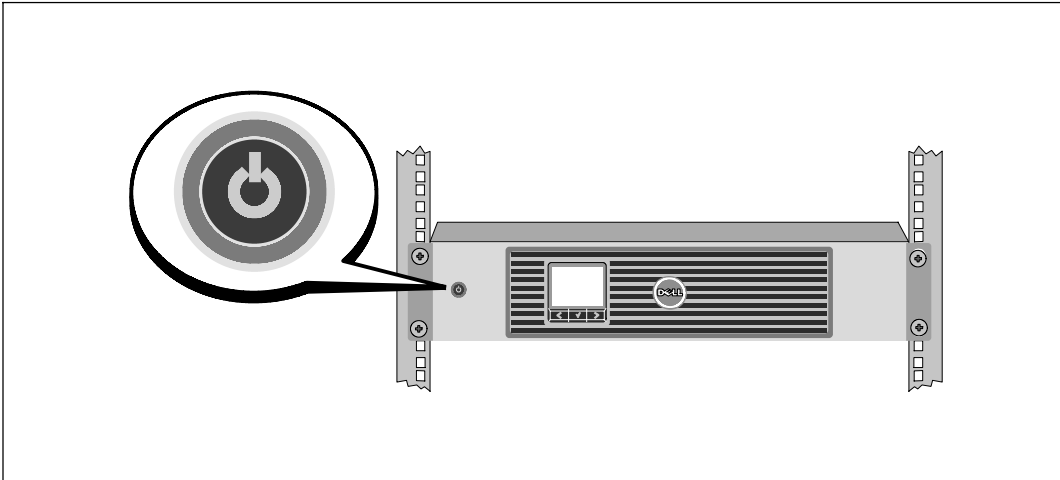
- 5** Убедитесь, что вход питания ИБП имеет соответствующую защиту от верхней перегрузки по току:


Таблица 4. Минимальный номинал вышестоящего выключателя

Выходная мощность ИБП	120 V	208 V	230 V
1000 Вт	15 A	—	15 A
1500 Вт (на 100 В)	20 A	—	15 A
1920 Вт			
2700 Вт	30 A	20 A	20 A

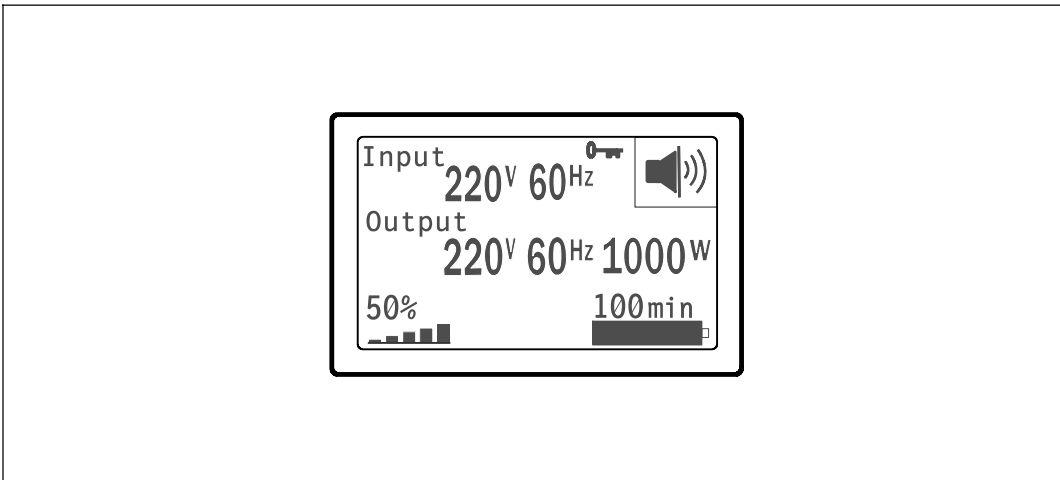
- 6** Для моделей со съемным шнуром питания. Включите отсоединяемый шнур питания ИБП во входящий разъем на задней панели ИБП.
- 7** Вставьте шнур питания ИБП в розетку электросети.


Включение ИБП



- 8 Нажмите кнопку  на передней панели ИБП.

Завершение запуска



- 9 Убедитесь, что на итоговом экране состояния ИБП появилась пиктограмма обычного режима , обозначая, что ИБП работает нормально и подается электропитание на имеющиеся нагрузки.

- 10 На итоговом экране состояния ИБП нажмите кнопку **>**, чтобы проверить, активны ли аварийные сигналы или извещения. Отреагируйте на все активные сигналы, прежде чем продолжить. См. *Руководство пользователя линейно-интерактивного, монтируемого в стойку ИБП 1000 Вт, 1920/1500 Вт и 2700/2300 Вт*, раздел «Поиск и устранение неисправностей».

При отсутствии активных аварийных сигналов появится сообщение «Активные аварийные сигналы отсутствуют».

- 11 Чтобы изменить прочие заводские настройки по умолчанию см. *Руководство пользователя линейно-интерактивного, монтируемого в стойку ИБП 1000 Вт, 1920/1500 Вт и 2700/2300 Вт*, раздел «Эксплуатация».

UPS de bastidor de
la línea interactiva de Dell™
1000 W, 1920/1500 W y 2700/2300 W

**Inicio de
su sistema**

K792N, H928N, K802N, H945N, J727N
J735N, K811N, H919N, J718N

Getting Started With Your System | **79**

www.dell.com | support.dell.com

Notas y advertencias



NOTA: Una NOTA indica información importante que lo ayuda a utilizar mejor el software.



PELIGRO: Un PELIGRO indica una situación inminentemente peligrosa que, si no se evita, dará como resultado la muerte o una lesión grave.



AVISO: Una ADVERTENCIA indica una situación potencialmente peligrosa que, si no se evita, podría dar como resultado la muerte o una lesión.



CAUTION: Una PRECAUCIÓN indica una situación potencialmente peligrosa que, si no se evita, puede dar como resultado una lesión moderada o menor, o en incidentes de daño de la propiedad.



PELIGRO: Cumpla con la siguiente instrucción para evitar una situación inminentemente peligrosa que, de no evitarse, dará como resultado la muerte o una lesión grave:

- Esta UPS contiene **VOLTAJES LETALES**. **SÓLO EL PERSONAL DE SERVICIO AUTORIZADO** debe realizar las reparaciones y el servicio. **NO HAY PIEZAS QUE PUEDAN RECIBIR SERVICIO DEL USUARIO** dentro de la UPS.

La información de este documento se encuentra sujeta a cambios sin previo aviso.

© 2009 Dell Inc. Todos los derechos reservados.

Queda estrictamente prohibida cualquier forma de reproducción sin el previo consentimiento de Dell Inc. por escrito.

Marcas comerciales utilizadas en este texto: *Dell* y el logotipo de *DELL* son marcas comerciales de Dell Inc.; *Phillips* es una marca comercial registrada de Phillips Screw Company.

Es posible que en este documento se utilicen otras marcas y nombres comerciales para hacer referencia a las entidades que responden a dichas marcas y nombres o a sus productos. Dell Inc. niega cualquier interés en la propiedad de las marcas y nombres comerciales de terceros.

julio de 2009

Características del sistema


Al brindar rendimiento y confiabilidad sobresalientes, los beneficios exclusivos de la UPS incluyen:

- Regulación del aumento y la reducción de voltaje que garantiza un voltaje constante para la carga, corrigiendo así las fluctuaciones.
- Capacidad de arranque en batería para poner en funcionamiento la UPS aun cuando el suministro eléctrico no esté disponible.
- Tiempo de ejecución extendido con un Módulo de batería externa EBM opcional para los modelos de UPS 1500–2700W.
- **Sólo modelos de UPS 2700/2300 W 3U.** Factor de forma Dos En Uno para utilizar la UPS en una configuración de montaje sobre bastidor o como gabinete independiente.
- Control de cierre de emergencia a través de los puertos de Apagado de Emergencia Remoto (REPO).
- Dos puertos de comunicación estándar (USB y puerto serie).
- Tarjetas opcionales Tarjeta de gestión de red de Dell con capacidades de comunicación mejoradas para lograr mayor control y protección del suministro eléctrico.
- El manejo avanzado del suministro eléctrico con Software de Gestión de UPS de Dell permite el apagado ordenado y la supervisión del suministro eléctrico.
- El apagado secuencial y la gestión de carga mediante grupos de receptáculos separados que se denominan segmentos de carga.
- Firmware que se actualiza fácilmente sin necesidad de llamar al cliente.
- Respaldado por las aprobaciones de agencias a nivel mundial.

Búsqueda de información



PRECAUCIÓN: El documento *Información Ambiental, Regulatoria y de Seguridad* brinda información regulatoria y sobre seguridad importante.

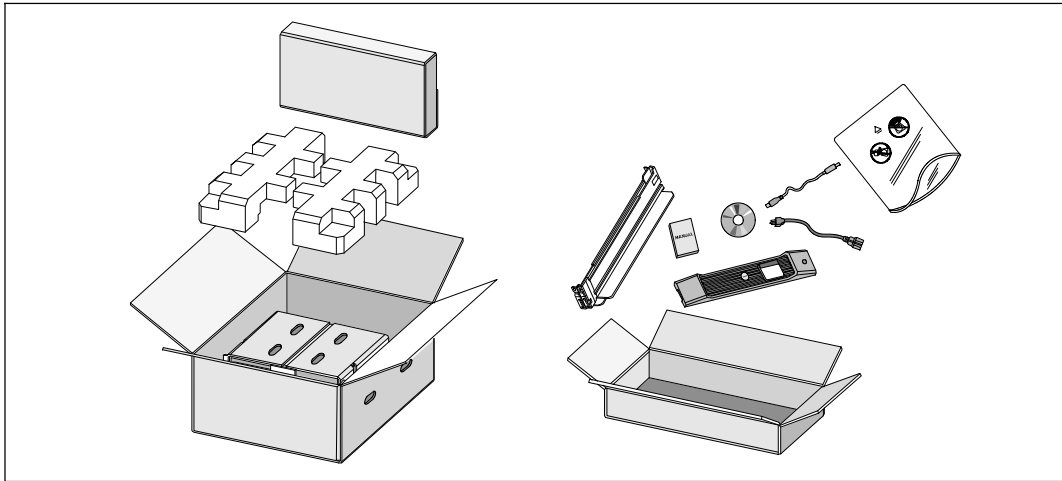
¿Qué está buscando?	Encuéntrelo aquí
<ul style="list-style-type: none">• La guía del usuario para mi UPS• La guía del usuario para la Tarjeta de gestión de red de Dell• Software de Gestión de UPS de Dell	<p data-bbox="724 401 954 428">Disco de la UPS de Dell</p>  <p data-bbox="724 695 1263 751">NOTA: La documentación y la actualización de software se pueden encontrar en support.dell.com.</p>
<ul style="list-style-type: none">• Especificaciones• Cómo configurar los valores de la UPS• Cómo diagnosticar las fallas y resolver problemas• Cómo instalar el control REPO	<p data-bbox="724 768 1057 795">Guía del usuario de la UPS de Dell</p> <p data-bbox="724 810 1230 867">La guía del usuario está disponible en el disco de la UPS de Dell y en support.dell.com.</p>
<ul style="list-style-type: none">• Instrucciones de seguridad• Información regulatoria• Información sobre reciclado	<p data-bbox="724 926 1219 953">Información Ambiental, Regulatoria y de Seguridad</p>
<ul style="list-style-type: none">• Información sobre la garantía• Términos y condiciones (sólo EE.UU.)• Acuerdo de licencia del usuario final	<p data-bbox="724 1052 1157 1079">Información sobre soporte y garantía de Dell</p>
<ul style="list-style-type: none">• Información sobre soporte	<p data-bbox="724 1167 1198 1194">Sitio web de soporte de Dell — support.dell.com</p> <p data-bbox="724 1209 1276 1257">NOTA: Seleccione su región o segmento de negocio para visualizar el sitio de soporte correspondiente.</p>

Instalación y arranque

⚠ PRECAUCIÓN: Antes de realizar los procedimientos que se describen en este documento, lea y cumpla con las instrucciones de seguridad y la información regulatoria importante en su documento *Información Ambiental, Regulatoria y de Seguridad*.

En la presente sección, se describen los pasos para configurar su sistema por primera vez.

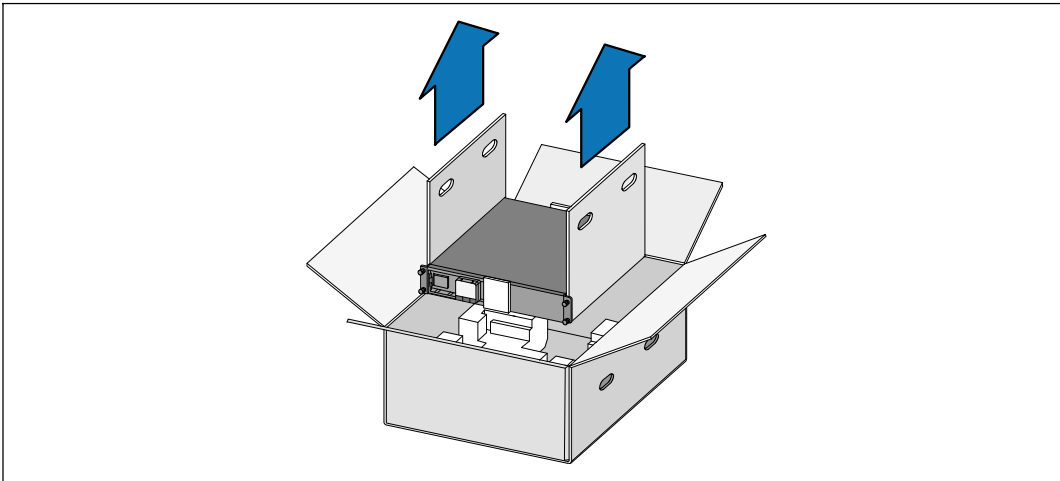
Cómo desembalar el sistema



1 Abra la caja de cartón exterior y extraiga los accesorios embalados con el gabinete.

Elevación del gabinete

⚠ PRECAUCIÓN: El gabinete es pesado [1000 W: 19,0 kg (41,8 lb); 1920/1500 W: 31,0 kg (68,34 lb); 2700/2300 W: 41,0 kg (90,38 lb)]. Para levantar los gabinetes al bastidor se necesitan al menos dos personas.



- 1 Con una persona de cada lado, levante cuidadosamente el gabinete de la caja de cartón externa usando las manijas de la caja de cartón y colóquelo sobre una superficie plana y estable.
- 2 Deseche o recicle el embalaje de manera responsable o guárdelo para un uso futuro.

Identificación de la UPS

En la presente sección, se muestra un panel frontal y posterior de la UPS Bastidor de la línea interactiva de Dell. Consulte la *Guía del usuario de la UPS de bastidor de la línea interactiva de Dell 1000 W, 1920/1500 W y 2700/2300 W* para obtener todos los detalles del panel posterior.

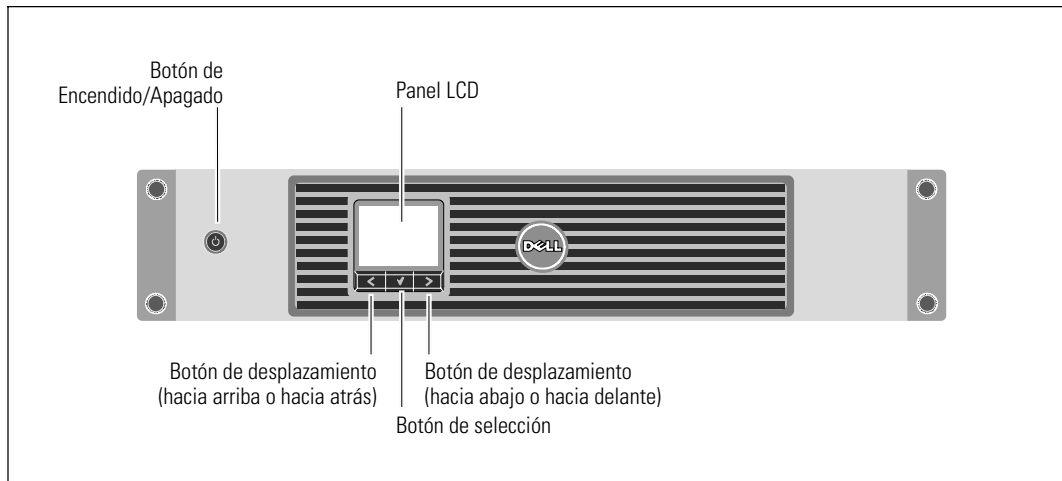


Figure 1. El panel frontal de la UPS Bastidor de la línea interactiva de Dell

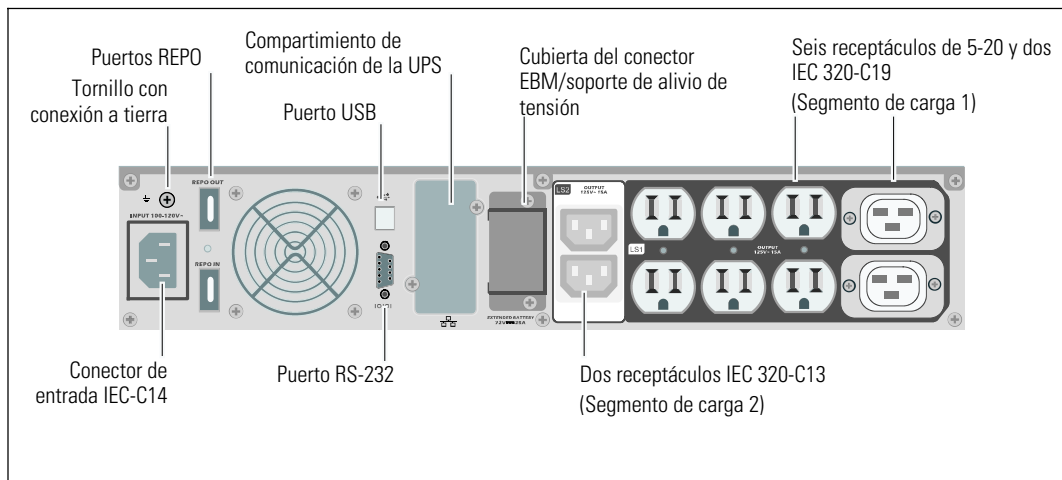


Figure 2. Panel posterior de la UPS (se muestran el 1920 W/120 V, 1500 W/120 V)

Instalación de la UPS

Si está instalando la UPS en un bastidor, continúe con la sección siguiente, “Configuración del Montaje en Bastidor”.

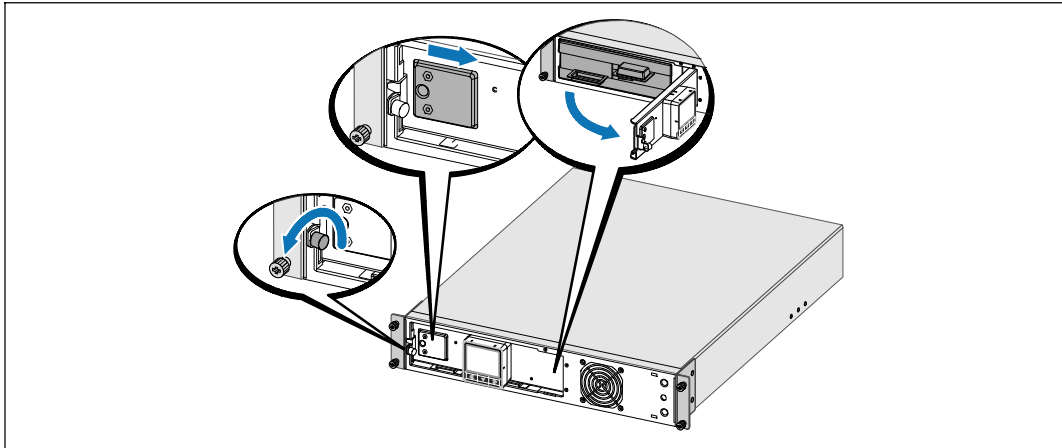
Para instalar la UPS 2700W como un gabinete independiente, continúe con “Configuración de la torre” en la página 92.

Configuración del montaje en bastidor

⚠ PRECAUCIÓN: El gabinete es pesado [1000 W: 19,0 kg/41,9 lb; 1920/1500 W: 30 kg/66,1 lb; 2700 W: 42 kg/92,6 lb):
1) Dell recomienda encarecidamente extraer la bandeja de las baterías de la UPS antes de levantarla. 2) Para levantar los gabinetes al bastidor se necesitan al menos dos personas.

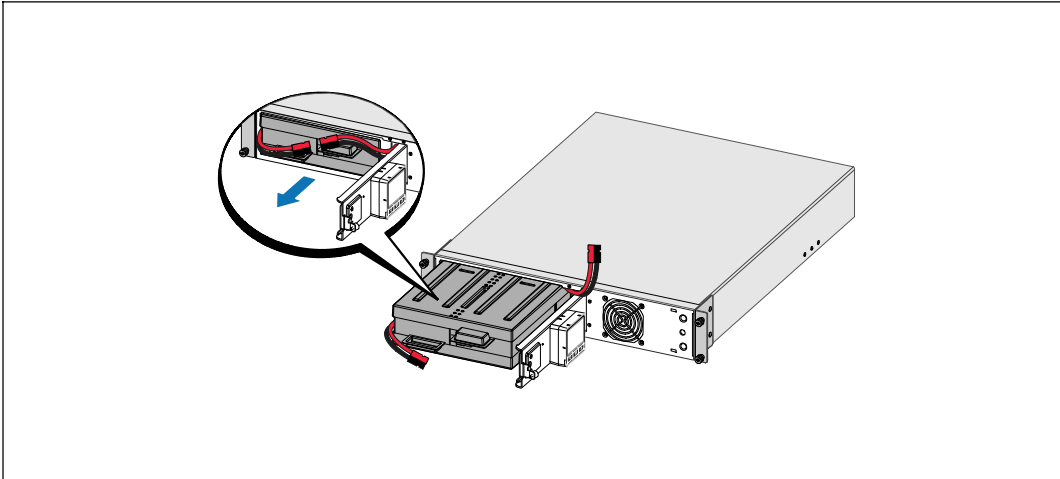
⚠ PRECAUCIÓN: La extracción de las baterías debe ser realizada o supervisada por personal con conocimientos en baterías y en las precauciones necesarias. Mantenga las baterías fuera del alcance del personal no autorizado.

Cómo abrir la cubierta de la batería



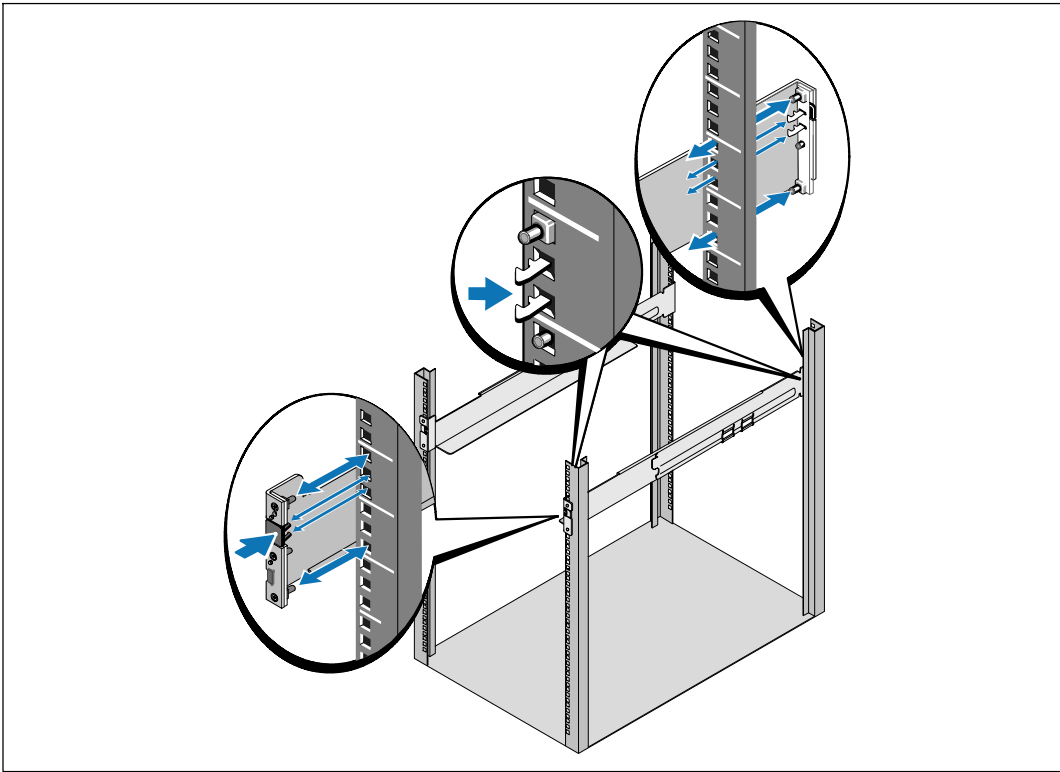
1 Afloje el tornillo de apriete manual de la cubierta metálica de las baterías, desplace la cubierta hacia la derecha y abra.

Cómo extraer la bandeja de las baterías



- 2** Quite la sujeción del clip del conector de la batería derecha y quite el conector para que no estorbe.
- 3** Extraiga la bandeja de las baterías usando las fichas plásticas y quite la bandeja de las baterías.

Cómo Instalar los Rieles



NOTA: Las instrucciones son las mismas que para los bastidores de orificios cuadrados y los bastidores de orificios redondos y sin rosca. Los rieles sirven para ambos estilos de bastidores. En las ilustraciones se muestra el bastidor con orificios cuadrados.

- 4 Seleccione los orificios adecuados en el riel para posicionar la UPS en la ubicación del bastidor deseada.

Se deben ubicar los rieles en la parte inferior del espacio 2U (o 3U para los modelos de la UPS 2700/2300 W) asignados para la UPS o EBM.

- 5 Coloque el extremo de los rieles derecho e izquierdo con la etiqueta FRENTE hacia adentro.

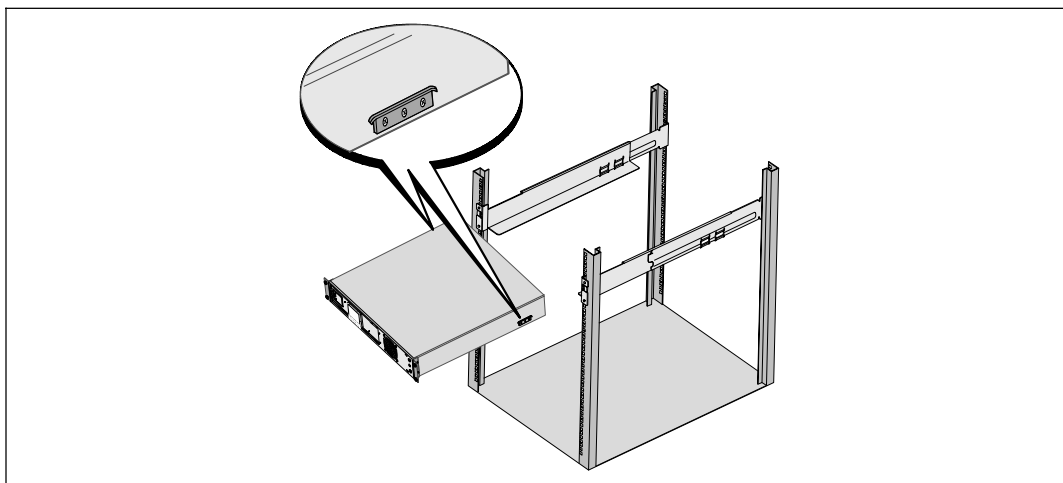
6 Sujete los rieles con el bastidor:

Acople el extremo posterior del riel hasta que se asiente completamente sobre la brida del bastidor vertical y el pestillo del gancho se cierre en el lugar.

Tire del riel hacia la parte delantera.

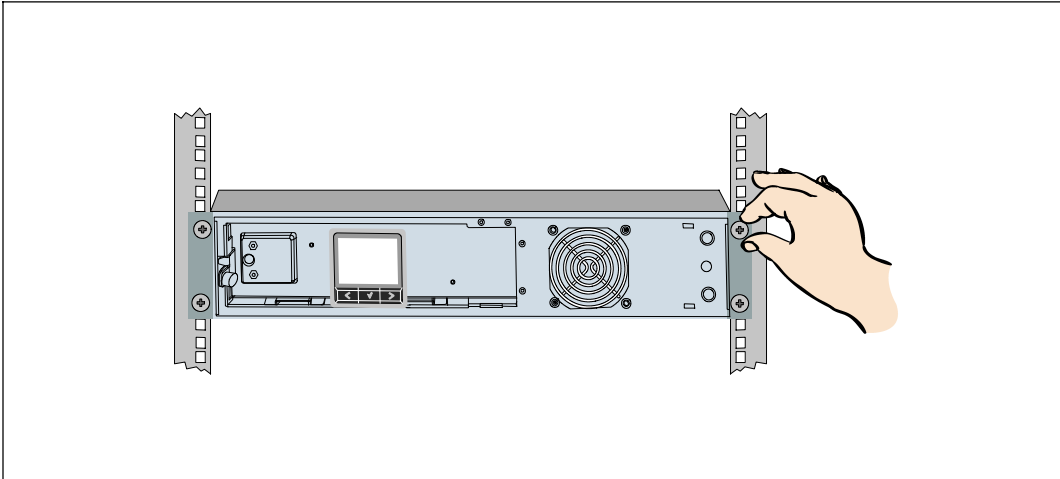
Empuje el extremo delantero del riel hasta que se asiente completamente sobre la brida del bastidor vertical y el pestillo del gancho se cierre en el lugar.

Instalación del gabinete



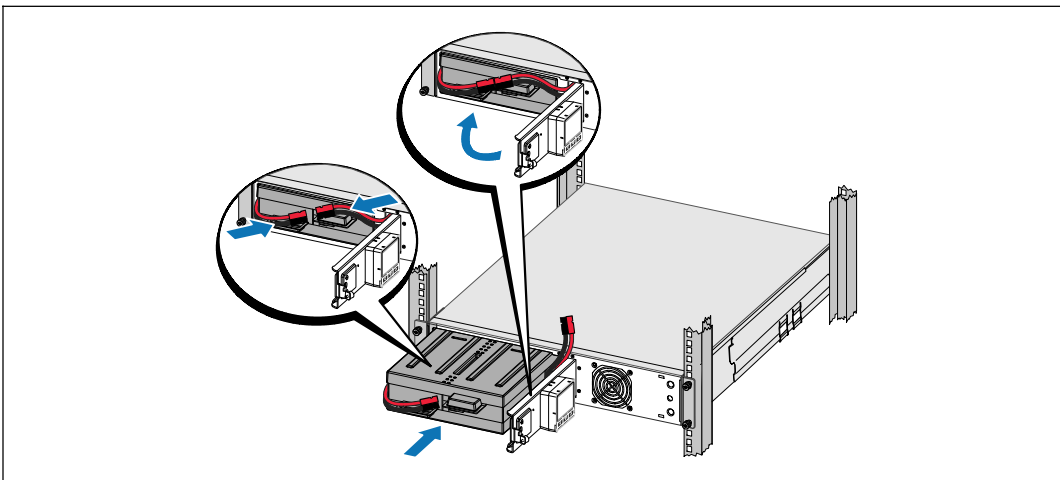
7 Deslice el gabinete por el bastidor. Repita para todos los gabinetes adicionales.

Cómo asegurar el gabinete



- 8 Asegure la parte delantera del gabinete al bastidor mediante tornillos de apriete manual en los soportes de montaje. Ajuste manualmente; no utilice herramientas mecánicas. Repita para todos los gabinetes adicionales.

Instalación de la bandeja de las baterías



- NOTA:** Se puede producir un pequeño arco cuando conecte las baterías. Esto es normal y no daña la unidad ni tampoco debe preocuparse por su seguridad.
- 9 Conecte el conector interno de las baterías y vuelva a sujetar el conector derecho de la batería.

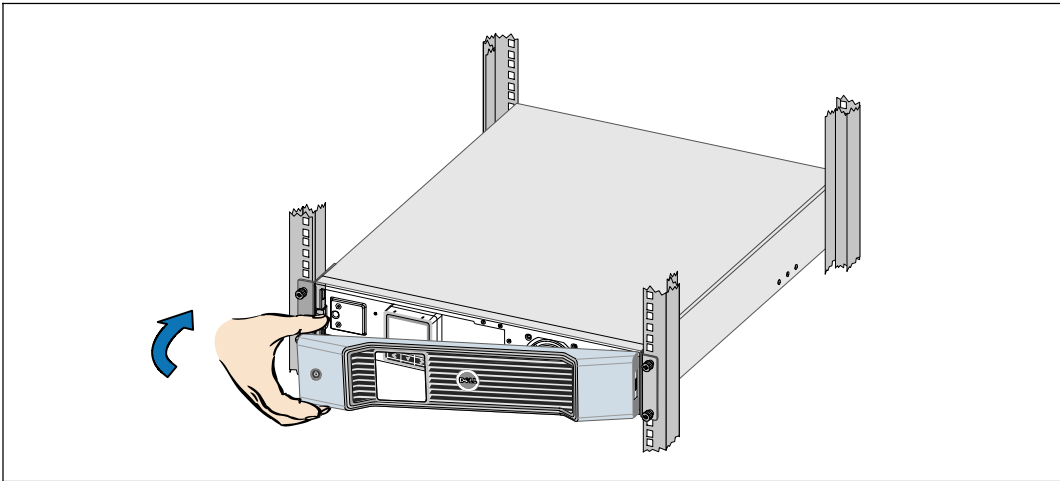
- 10 Cierre la cubierta metálica de las baterías.

Ajuste el conector de las baterías de manera que la puerta se cierre correctamente. Empuje la puerta levemente hacia la derecha y luego, hacia la izquierda.

- 11 Ajuste el tornillo de apriete manual.

Apriete el tornillo a 0,7 N·m (6,2 lb pulg.).

Instalación de la cubierta delantera de la UPS



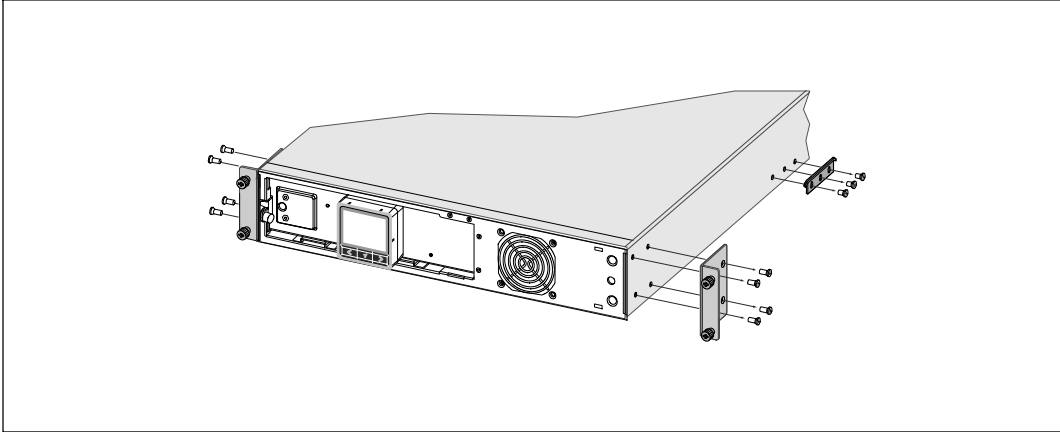
- 12 Instale la cubierta delantera de la UPS.

- 13 Continúe con “Conectar el equipo” en la página 95.

Configuración de la torre (sólo modelos de la UPS 2700 W)

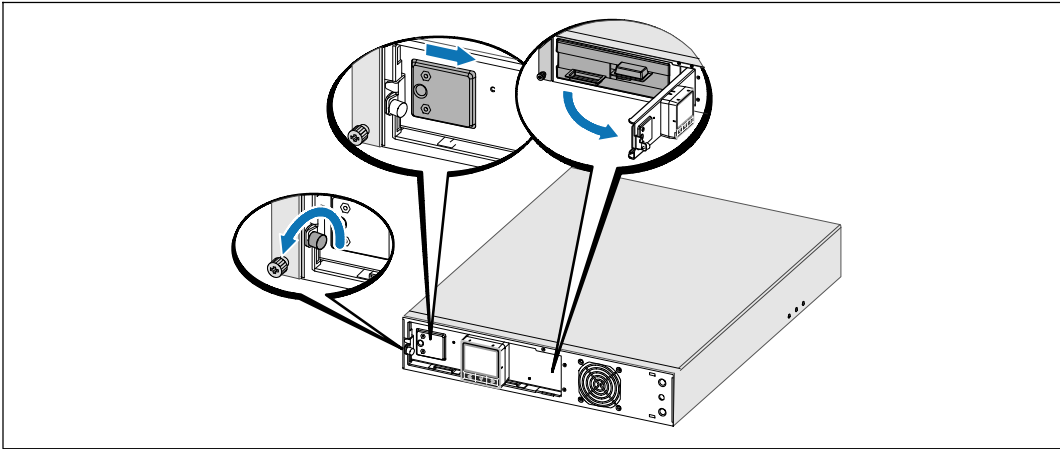
⚠ PRECAUCIÓN: El gabinete es pesado (2700 W: 42 kg/92.6 lb). Para levantar los gabinetes a los pedestales se necesitan al menos dos personas.

Extraer los soportes de montaje y los soportes de presión posteriores



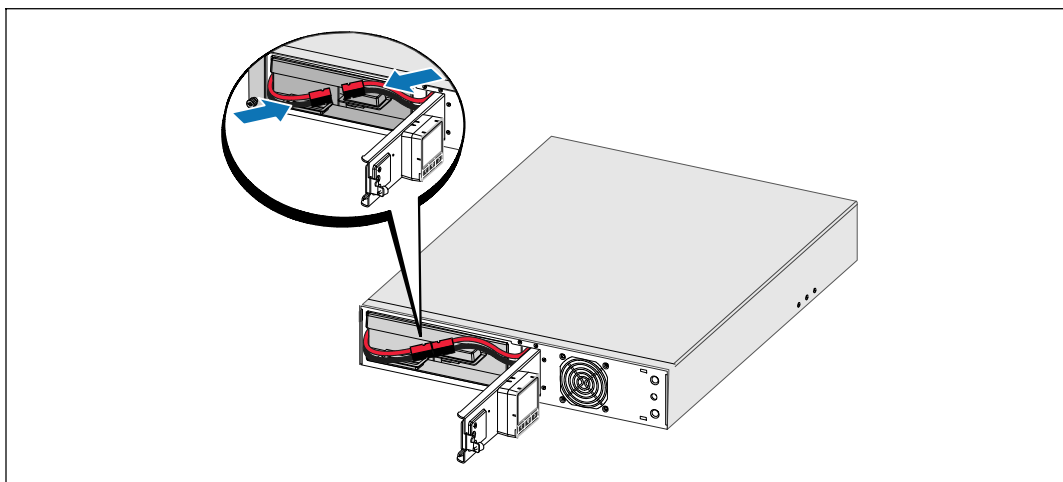
- 1 Extraiga los soportes de montaje y los soportes de presión posteriores de la UPS mediante el uso de un destornillador Phillips® N.º 2

Cómo conectar el conector de la batería interna

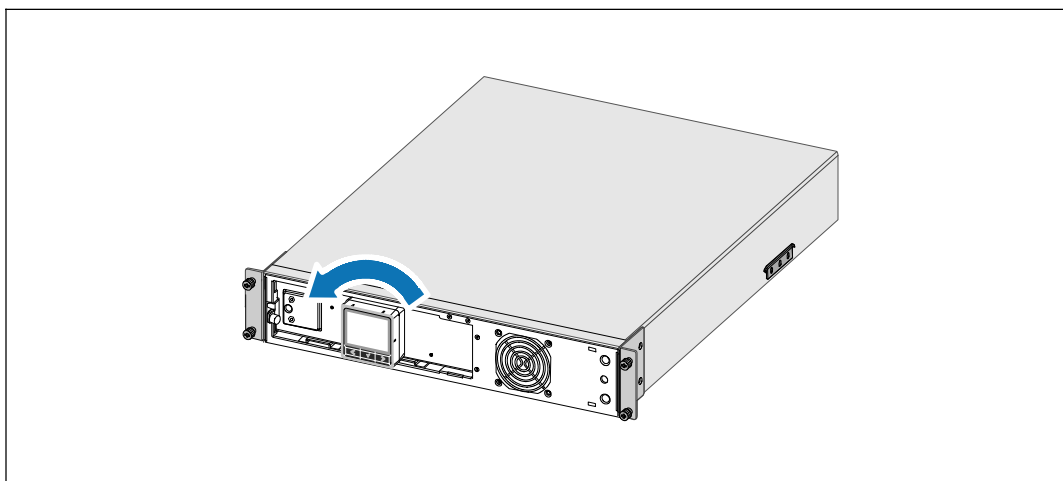


- 2 Afloje el tornillo de apriete manual de la cubierta metálica de las baterías, desplace la cubierta hacia la derecha y abra.

- 3** Conecte el conector de la batería interna.

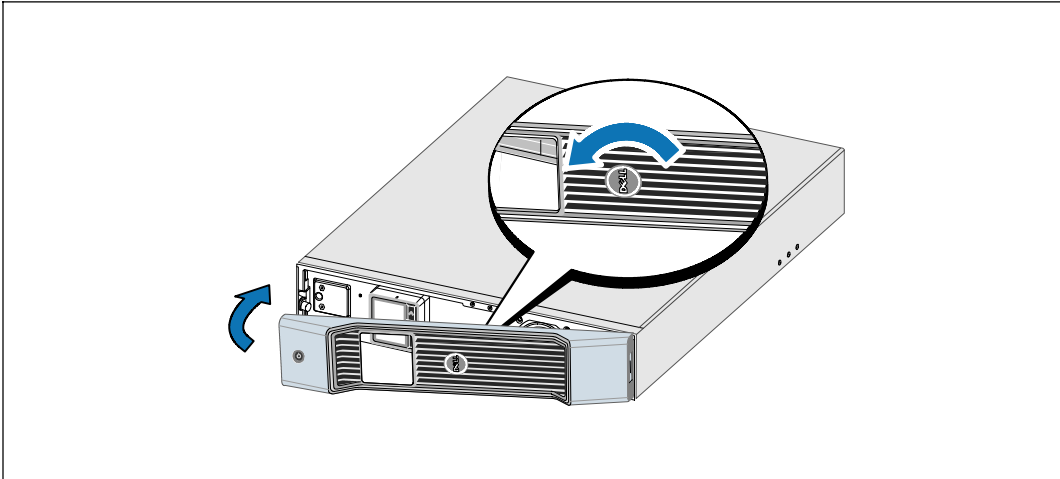


Rotación de la orientación del panel de control de la UPS




- 4** Gire el panel de control unos 90° hacia la izquierda.
- 5** Cierre la cubierta metálica de las baterías y ajuste el tornillo de apriete manual.
Apriete el tornillo a 0,7 N·m (6,2 lb pulg.).

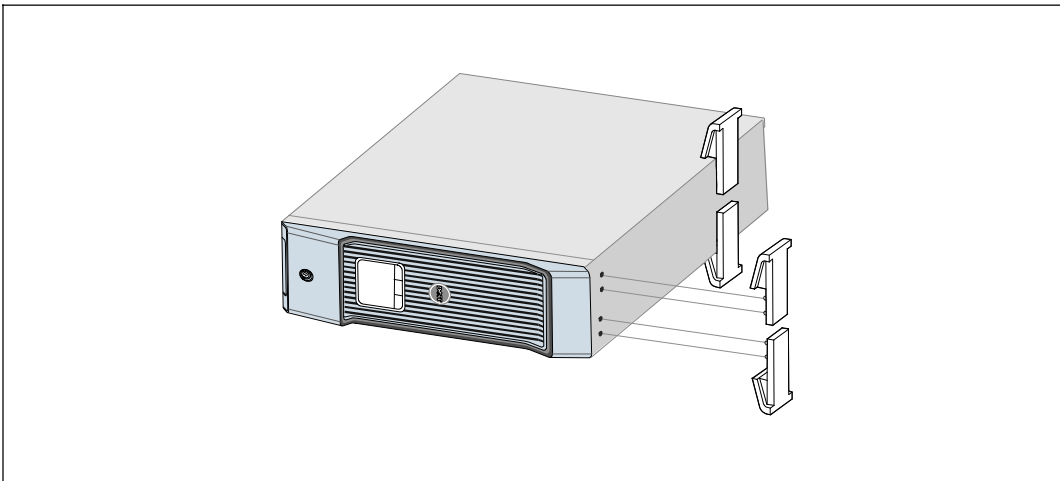
Instalación de la cubierta delantera de la UPS



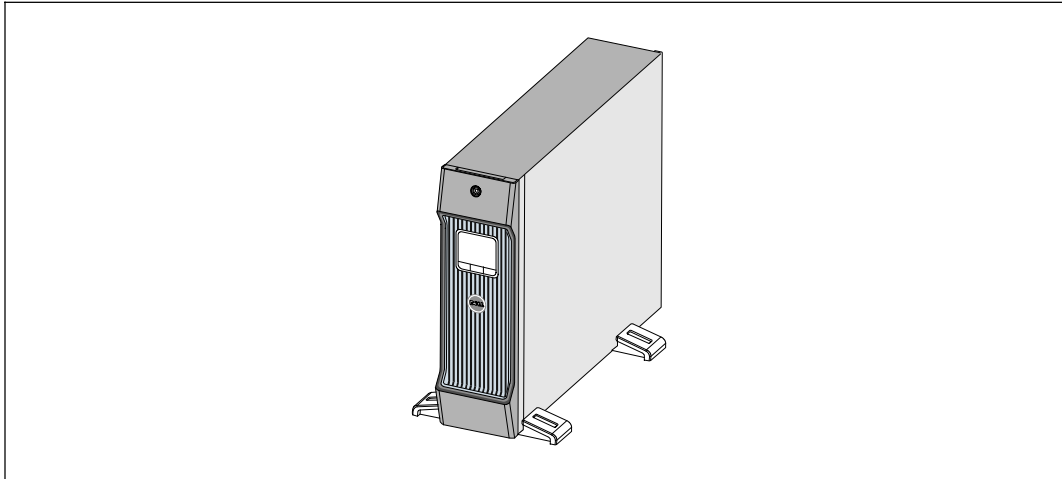
- 6 Gire el logotipo unos 90° hacia la izquierda e instale la cubierta frontal de la UPS.

Instalación de los pedestales


 **NOTA:** Dell recomienda un mínimo de espacio libre de 63,5 mm (2,5") detrás del panel posterior de la UPS y un mínimo de 127 mm (5") entre los gabinetes



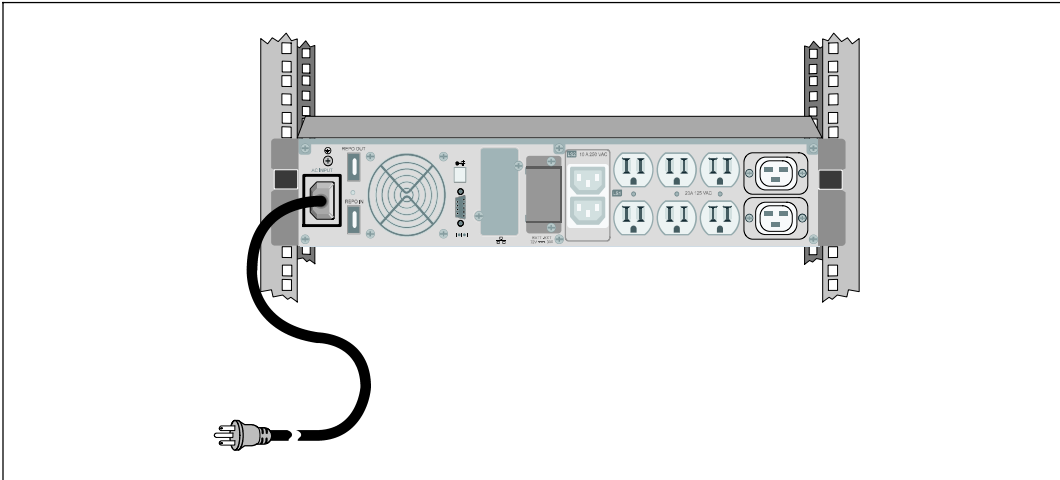
- 7 Alinee los pedestales con los orificios del extremo del gabinete. Coloque los pedestales en su lugar.
- 8 Coloque cuidadosamente el gabinete de forma vertical.



Conectar el equipo

- 1 Si planea utilizar el Software de Gestión de UPS de Dell, conecte su equipo al puerto USB o el puerto RS-232 mediante el uso del cable suministrado.
 - 2 Si su bastidor tiene conductores para la conexión a tierra o puenteo de las piezas de metal, conecte el cable a tierra (no suministrado) al tornillo de puenteo.
 - 3 Si los códigos locales requieren un interruptor de apagado de emergencia (desconexión), consulte “Instalación de apagado de emergencia remoto” (REPO) en la *Guía del usuario de la UPS de bastidor de la línea interactiva de Dell 1000 W, 1920/1500 W y 2700/2300 W*.
 - 4 Enchufe el equipo para que esté protegido en los receptáculos exteriores de la UPS, pero no encienda el equipo protegido.
-  **NOTA:** Verifique que los regímenes totales del equipo no excedan la capacidad de la UPS para prevenir una alarma de sobrecarga.

Conexión del cable de energía



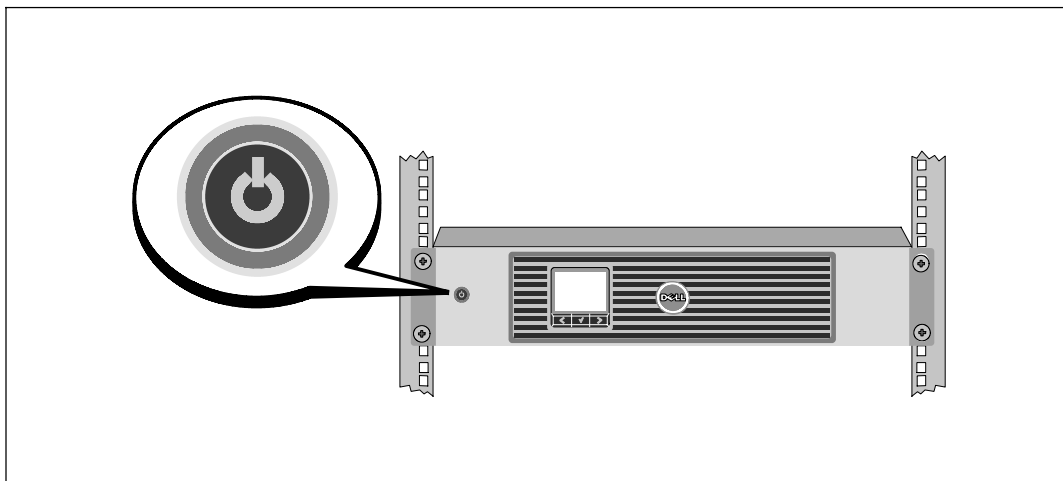
- 5** Verifique que la entrada de energía a la UPS tenga protección de sobrecarga de corriente ascendente adecuada:

Table 1. Régimen mínimo del disyuntor ascendente

Potencia de salida de la UPS	120 V	208 V	230 V
1000 W	15 A	—	15 A
1500 W (a 100 V)	20 A	—	15 A
1920 W			
2700 W	30 A	20 A	20 A

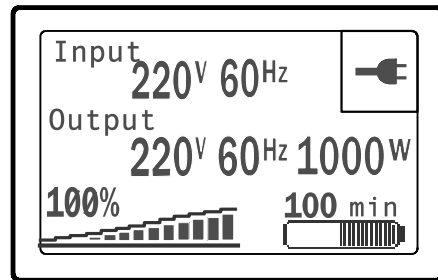
- 6** Para los modelos con un cable de energía desmontable. Enchufe el cable de alimentación desmontable de la UPS en el conector de entrada del panel posterior de la UPS.
- 7** Conecte el cable de alimentación de la UPS a un tomacorriente.


Inicio de la UPS



- 8 Presione el botón  del panel frontal de la UPS.

Cómo completar el arranque



- 9 Compruebe que el ícono Normal  aparezca en la pantalla de resumen de estado de UPS y que indique que la UPS funciona normalmente y que todas las cargas estén energizadas.
- 10 En la pantalla de resumen de estado de UPS, presione el botón > para comprobar las notificaciones o las alarmas activas. Solucione todas las alarmas activas antes de continuar. Consulte el “Diagnóstico de fallas” en la *Guía del usuario de la UPS de bastidor de la línea interactiva de Dell 1000 W, 1920/1500 W y 2700/2300 W*.

Si no hay ninguna alarma activa, se muestra el mensaje “Ninguna alarma activa”.
- 11 Para cambiar otros valores predeterminados establecidos de fábrica, consulte “Funcionamiento” en la *Guía del usuario de la UPS de bastidor de la línea interactiva de Dell 1000 W, 1920/1500 W y 2700/2300 W*.

Dell™ 在线互动机架式 UPS
1000W, 1920/1500W, 和 2700/2300W

系统使用 入门指南

K792N, H928N, K802N, H945N, J727N
J735N, K811N, H919N, J718N

Getting Started With Your System | **99**

www.dell.com | support.dell.com

注意和警告



注意：“注意”表示可帮助您更好使用本软件的重要信息。



危险：“危险”表示紧急危险情况，如果不加以避免，将导致死亡或严重的伤害。



警告：“警告”表示潜在危险情况，如果不加以避免，将会导致死亡或伤害。



小心：“小心”表示潜在危险情况，如果不加以避免，可能导致轻度或中度伤害，或财产损失事故。



危险：遵守下列须知有助于防止紧急危险情况，其若不加以避免，将导致死亡或严重的伤害：

- 本 UPS 包含危险致命的电压。所有维修和服务都只能由经过授权的维修人员进行。UPS 中没有用户可自行维修的部件。

本文档所含信息如有更改，恕不另行通知。

© 2009 Dell Inc. 保留所有权利。

未经 Dell Inc. 书面允许，严禁以任何形式进行复制。

本文中使用的商标：*Dell*和*DELL* 徽标为 Dell Inc. 的商标；*Phillips* 为 Phillips Screw Company 的注册商标。

本文件中可能会使用其它商标或商业名称来指称拥有该商标或名称权利的实体或其产品。Dell Inc.

对不属于自己的商标和商品名称，不拥有任何产权利益。

2009 年 7 月


系统性能

该 UPS 可提供杰出的性能与可靠性，其独特优势包括：

- 降压与升压调节，通过调节电压波动确保您的负荷电压稳定。
- 即使没有公用电源，电池启动功能也能给 UPS 供电。
- 通过可选 外部电池模块（EBM）延长运行时间（1500 – 2700W UPS 型号）。
- **仅限 2700/2300W 3U UPS 型号。**使用机架式构造或独立机箱的 UPS 的二合一形式。
- 通过远程应急电源关闭（REPO）端口进行紧急停机控制。
- 两个标准通信端口（USB 和 DB-9 串行口）。
- 为了加强电源保护和控制，可选择增强通信能力的 Dell 网络管理卡。
- 高级电源管理，用 Dell UPS 管理软件进行平滑关机和电力监控。
- 通过称为载入段的单独插座组进行顺序关机和负荷管理。
- 不必拨打服务电话，即可自行对固件进行方便升级。
- 全球代理认证提供支持。

查找信息

 **CAUTION:** 安全、环保和法规信息文件提供了重要的安全和法规信息。

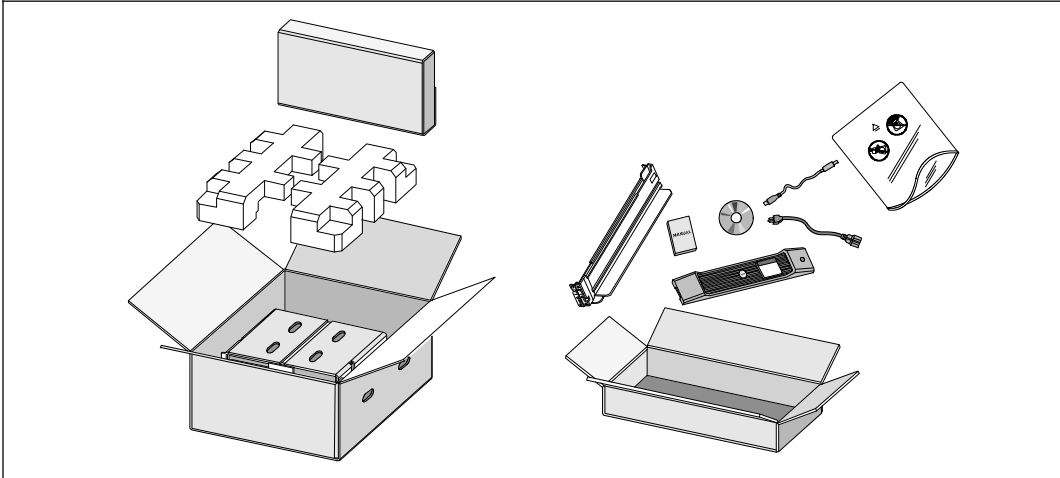
您正在寻找什么？	在此查找
<ul style="list-style-type: none">• 我的 UPS 的用户指南• Dell 网络管理卡 用户指南• Dell UPS 管理软件	<p>Dell UPS 光盘</p>  <p>注意：文件和软件更新可在 support.dell.com 找到。</p>
<ul style="list-style-type: none">• 规格• 如何配置 UPS 设置• 如何排查故障和解决问题• 如何安装 REPO 控制	<p>Dell UPS 用户指南</p> <p>用户指南可从 Dell UPS 光盘和 support.dell.com 上找到。</p>
<ul style="list-style-type: none">• 安全操作说明• 行政法规信息• 回收信息	<p>安全、环保和法规信息</p>
<ul style="list-style-type: none">• 保修信息• 条款和条件(仅限美国)• 最终用户许可协议	<p>Dell 保修和支持信息</p>
<ul style="list-style-type: none">• 支持信息	<p>Dell 支持网站 — support.dell.com</p> <p>注意：选择您的区域或业务部门，以查看合适的支持网站。</p>

安装和启动

⚠ CAUTION: 在进行本文件中的步骤之前，请先阅读和遵循 **安全、环保和法规信息** 文件中的安全操作说明和重要法规信息。

本节描述首次安装系统的步骤。

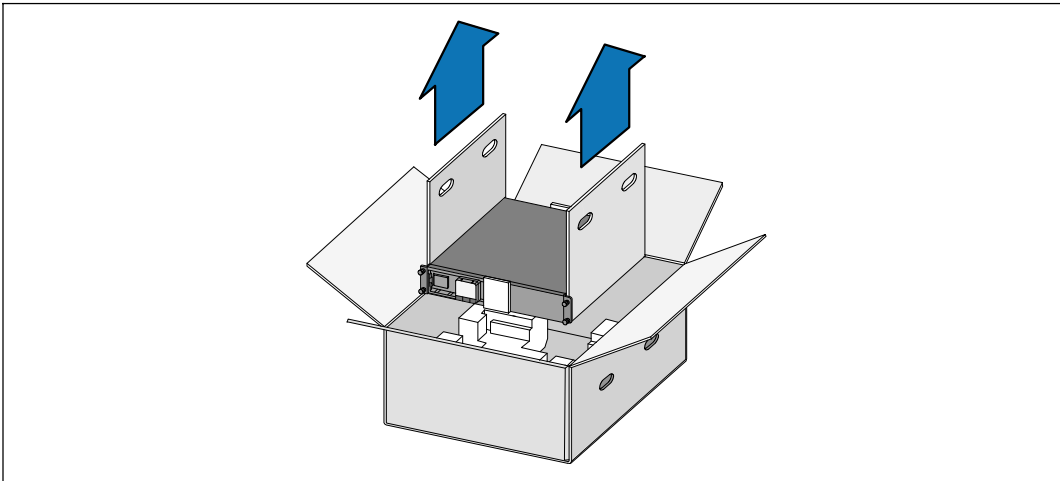
打开系统



1 打开外部包装箱，取下与机箱包装在一起的配件。

举起机箱

⚠ CAUTION: 机箱较重: [1000W: 19.0 千克 (41.8 磅); 1920/1500W: 31.0 千克 (68.34 磅); 2700/2300W: 41.0 千克 (90.38 磅)]。将机箱抬起放入机架至少需要两个人。



- ① 一人一边使用纸板上的手柄小心将机箱从外面的纸箱中取出，并放到平坦、稳定的平面上。
- ② 以负责任的方式处理包装材料或回收循环利用，或者收起存放以备将来使用。

UPS 识别

此部分介绍 Dell 在线互动机架式 UPS 的前面板和后面板。后面板详细情况请参见 *Dell 在线互动机架式 UPS 1000W, 1920/1500W, 和 2700/2300W 用户指南*。

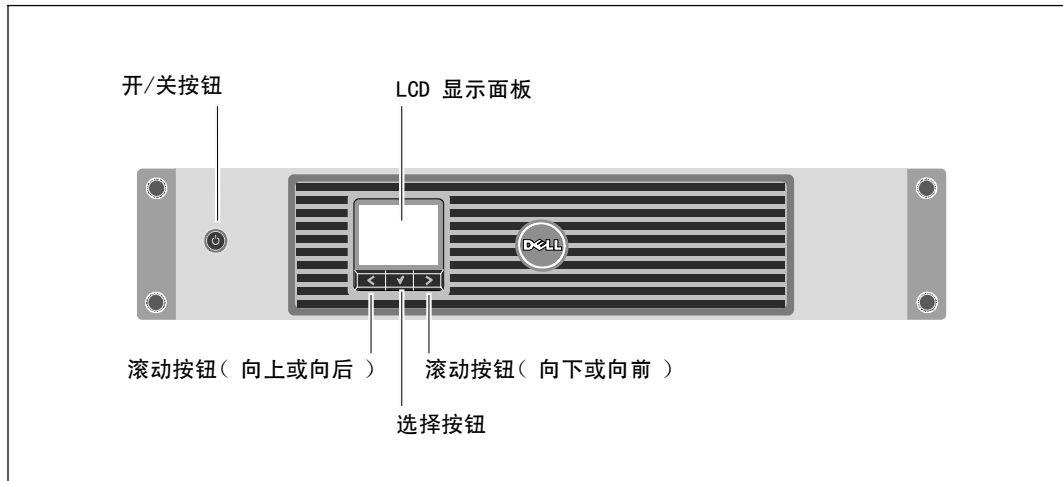


图 1. Dell 在线互动机架式 UPS 前面板

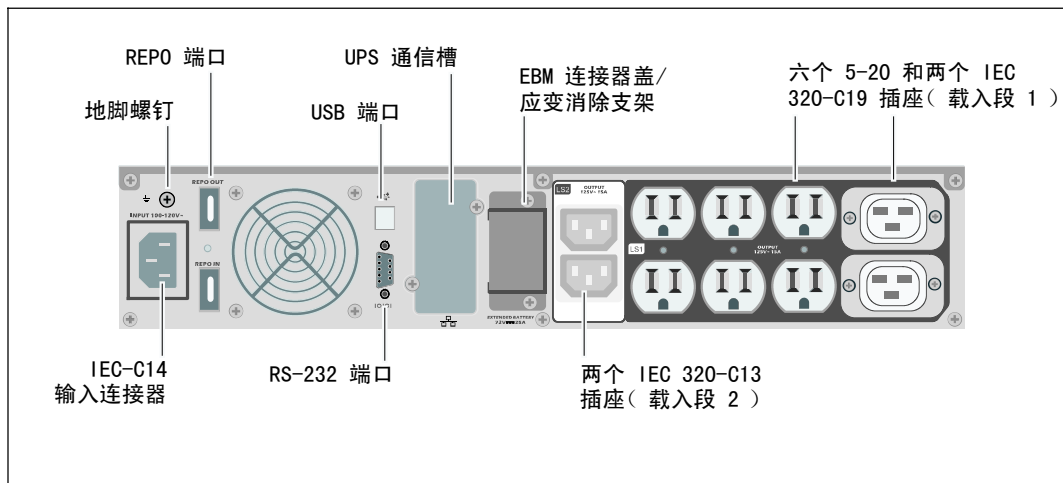


图 2. UPS 后面板 (所示为 1920W/120V, 1500W/120V)

安装 UPS

如果您正在安装机架式 UPS，继续以下部分，“机架安装”。

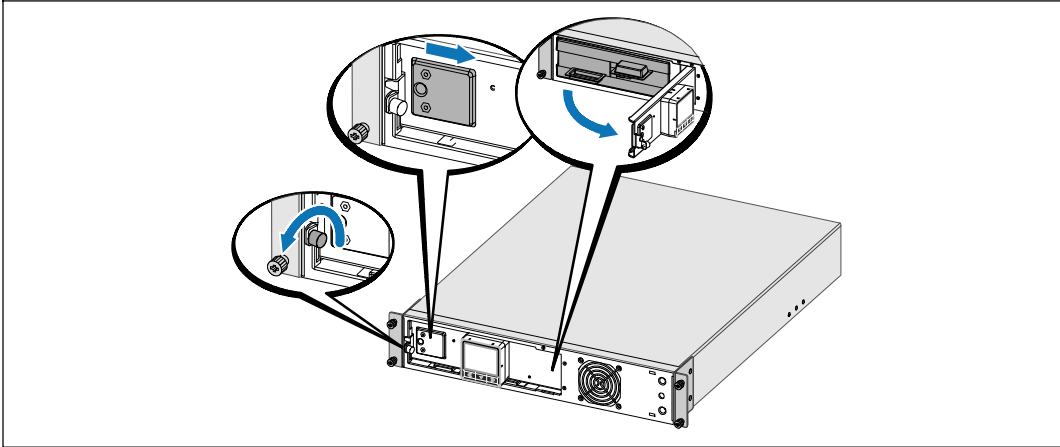
要安装作为独立机箱的 2700W UPS，继续第 111 页的“塔式安装”。

机架安装

⚠ CAUTION: 机箱较重 (1000W: 19.0 千克/41.9 磅; 1920/1500W: 30 千克/66.1 磅; 2700W: 42 千克/92.6 磅): 1) Dell 强烈建议在抬起前从UPS 上取下电池座。2) 将机箱抬起放入机架至少需要两个人。

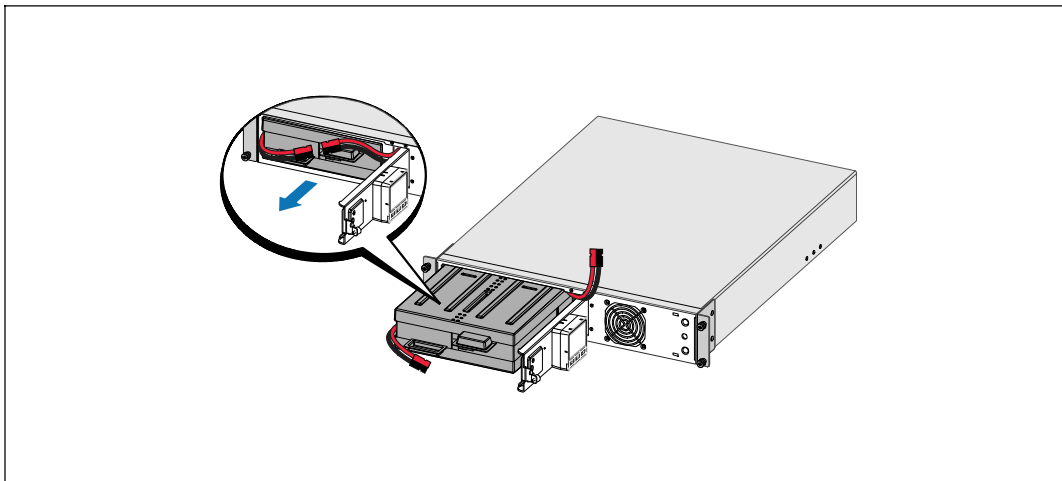
⚠ CAUTION: 拆卸电池应由熟知电池和所需注意事项的人员进行或指导。未经授权的人员不得接触电池。

打开电池盖



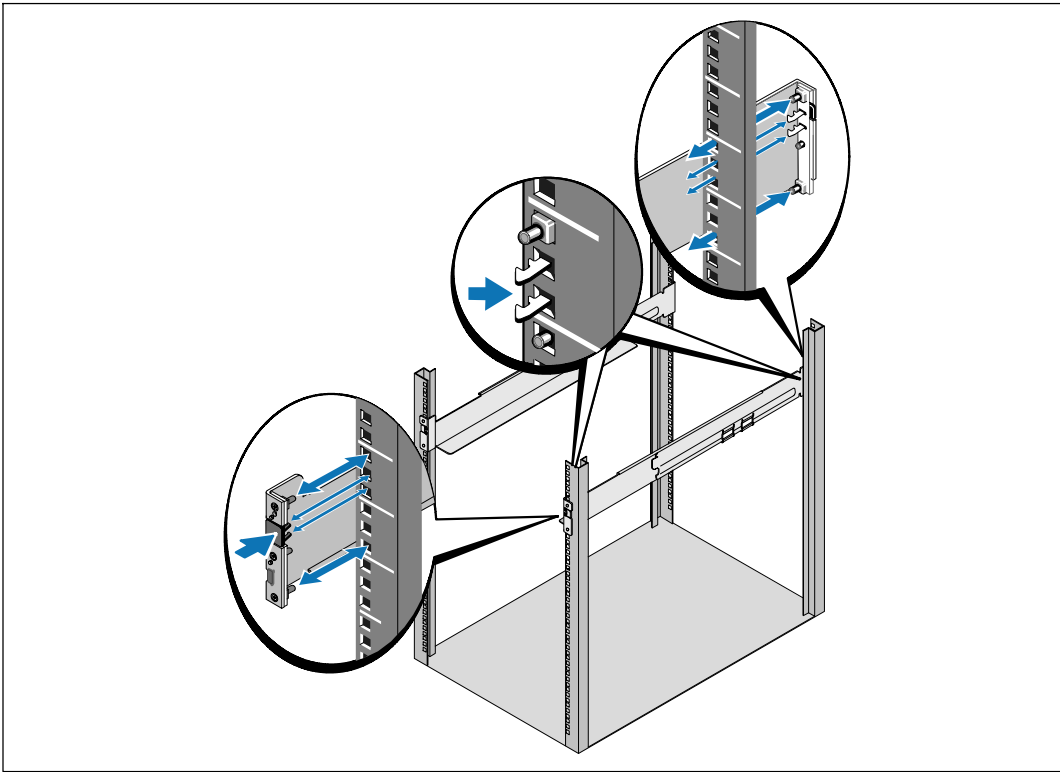
1 松开电池金属盖上的翼形螺钉，将盖滑向右边，打开。

取下电池座



- 2 松开右边的电池连接器，取下连接器。
- 3 用塑料薄片起出电池座，并取下电池座。

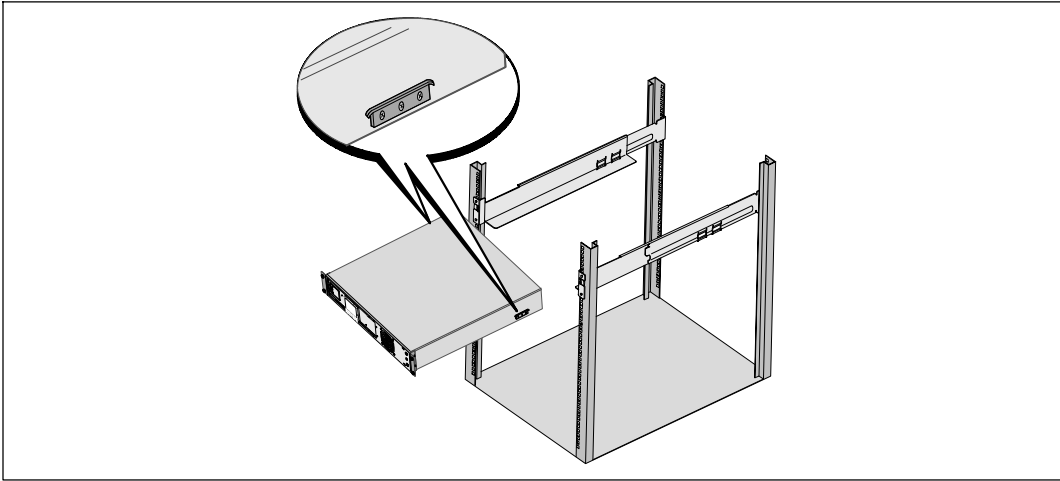
安装导轨



注意：方孔机架和无螺纹的圆孔机架的操作说明相同。导轨适用于这两种机架。
图中所示的为方孔机架。

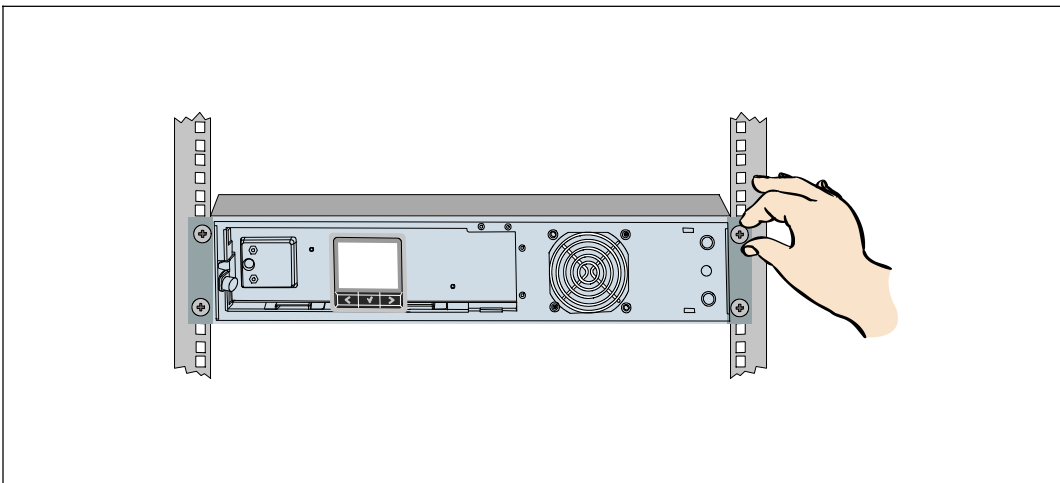
- 4** 选择导轨中合适的孔将 UPS 定位于机架中所需的位置。
导轨应位于分配给 UPS 或 EBM 的 2U(或 3U(2700/2300W UPS 型号))空间底部。
- 5** 将左右导轨贴有“前面”(FRONT)的末端面向朝内。
- 6** 将导轨连接到机架上：
啮合导轨的后端，直到其完全卡在纵向齿条凸缘上，并且钩锁锁定在其位置上。
朝前拉动导轨。
推动导轨的前端，直到其完全卡在纵向齿条凸缘上，并且钩锁锁定在其位置上。

安装机箱



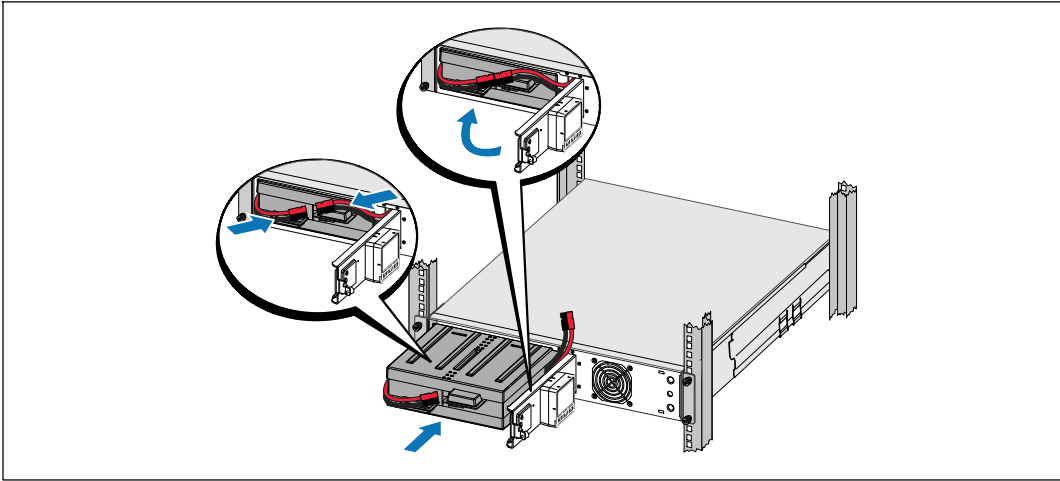
- 7** 将机箱滑入机架中。 对其余机箱重复以上步骤。

固定机箱



- 8** 用固定架上的翼形螺钉将机箱前端固定到机架上。 用手拧紧；不要使用电动工具。 对其余机箱重复以上步骤。

安装电池座



注意：连接电池时可能会发生少量电弧。这是正常现象，不会损坏单元或存在任何安全隐患。

9 连接内部电池连接器，并再夹住电池右连接器。

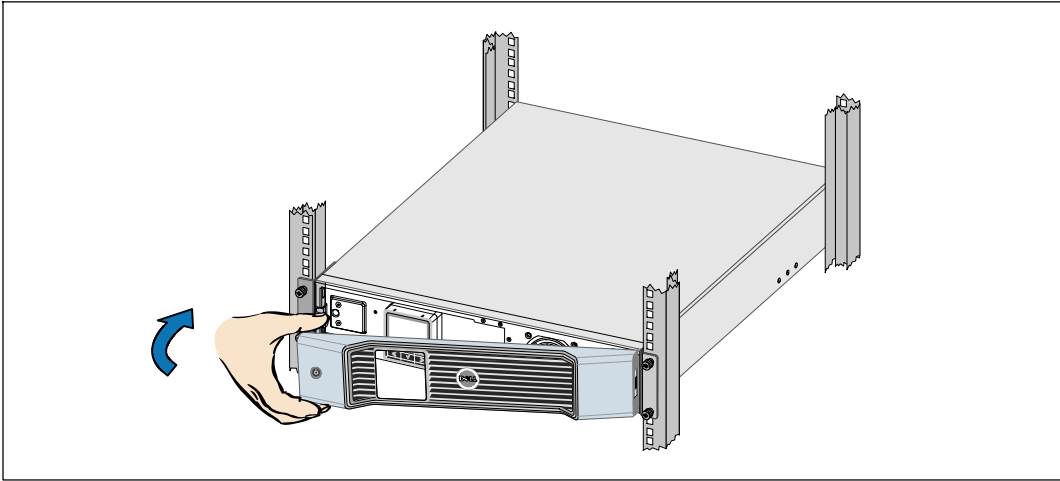
10 关闭电池金属盖。

调整电池连接器，以使得门可以正确关闭。将门轻轻地向右推，然后再向左推。

11 拧紧翼形螺钉。

将螺钉拧至 0.7 牛米 (N·m) (6.2 磅英寸 (lb in))。

安装 UPS 前盖



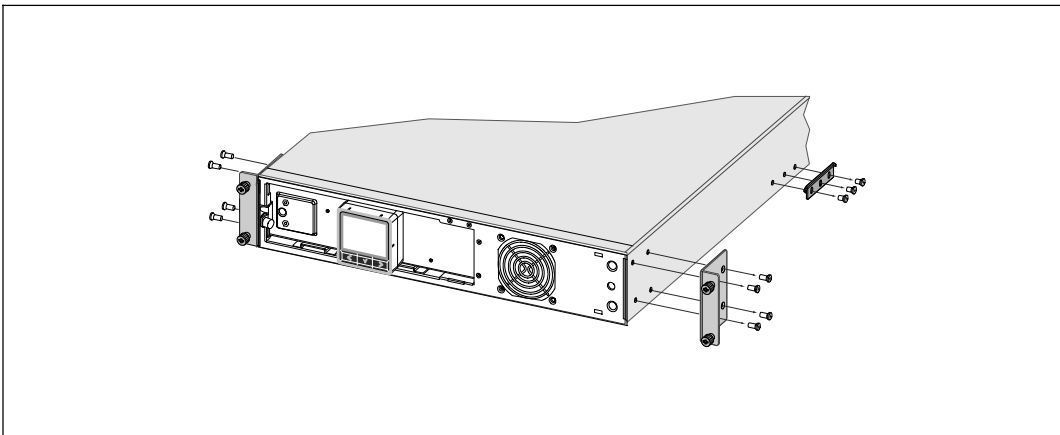
12 安装 UPS 前盖。

13 继续115页的“连接设备”。

塔式安装(仅限 2700W 型 UPS)

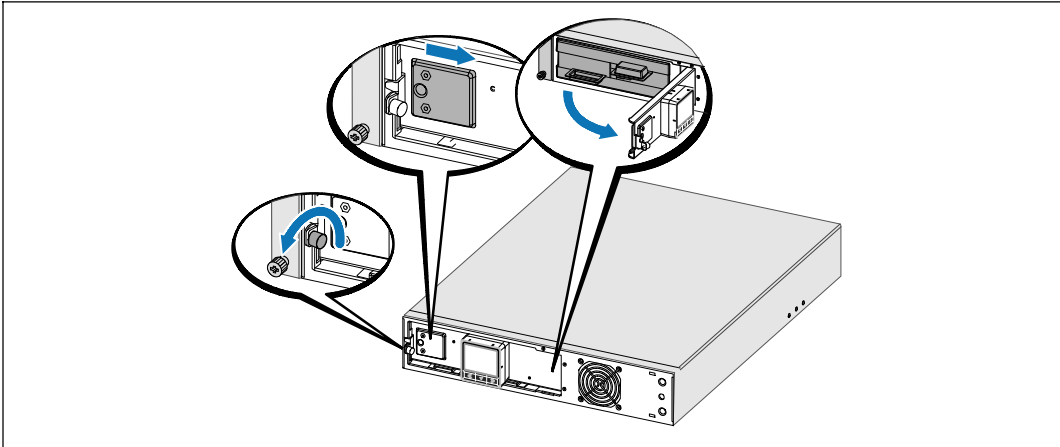
⚠ CAUTION: 机箱较重 (2700W: 42 千克/92.6磅)。将机箱抬起放入基座至少需要两个人。

拆除固定架和后部紧固托架



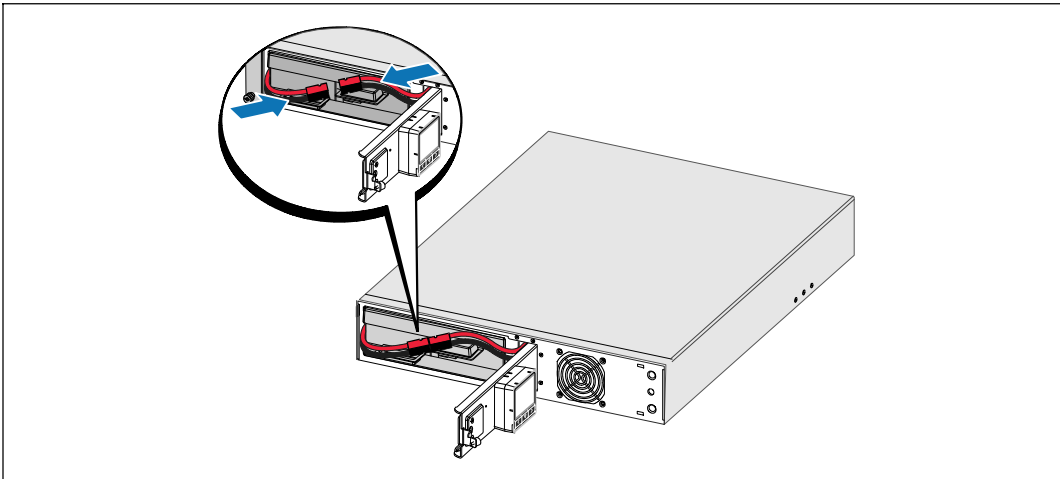
1 用 Phillips® 2号十字螺丝刀从 UPS 上拆下固定架和后部紧固托架。

连接内部电池连接器

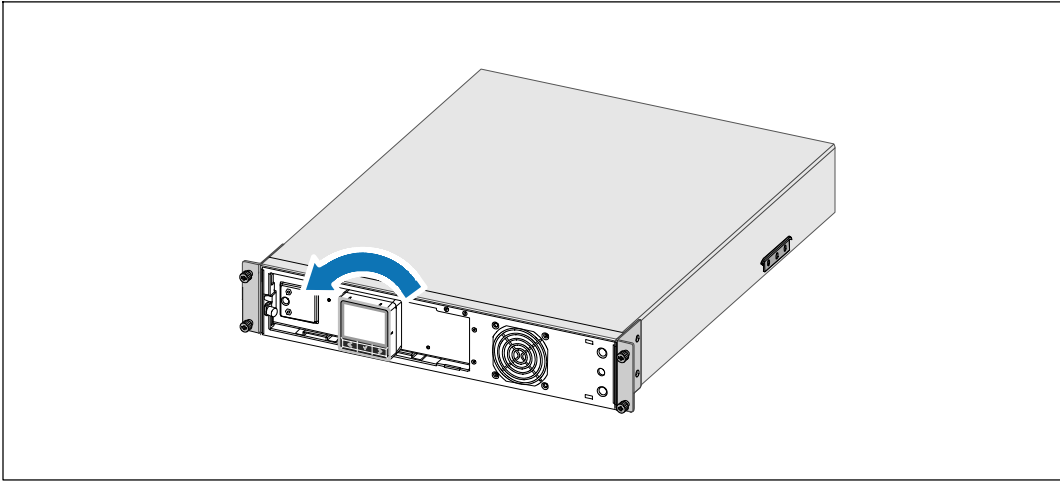


2 松开电池金属盖上的翼形螺钉，将盖滑向右边，打开。

3 连接内部电池接线器。

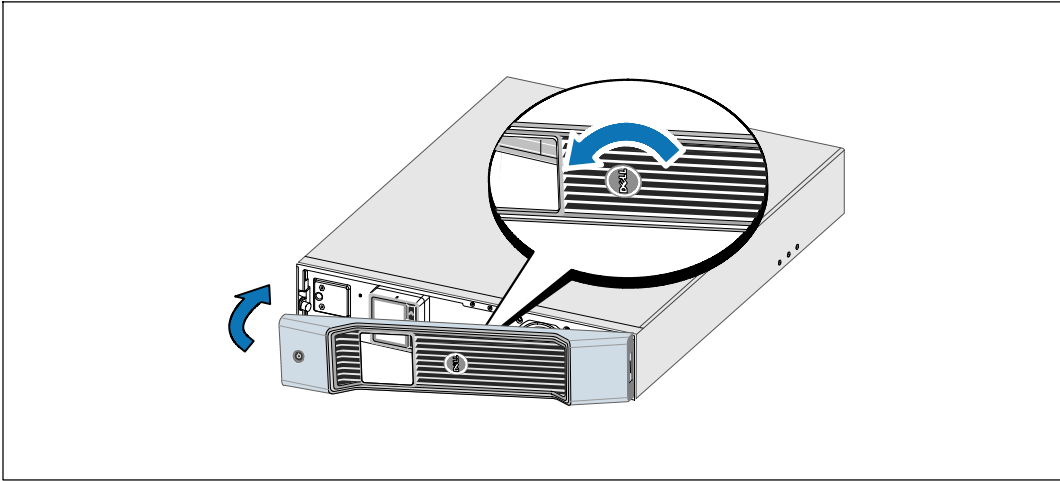


旋转 UPS 控制面板方向



- 4 逆时针旋转控制面板 90°。
- 5 关闭电池金属盖，并拧紧翼形螺钉。
将螺钉拧至 0.7 牛米 (N·m) (6.2 磅英寸 (lb in))。

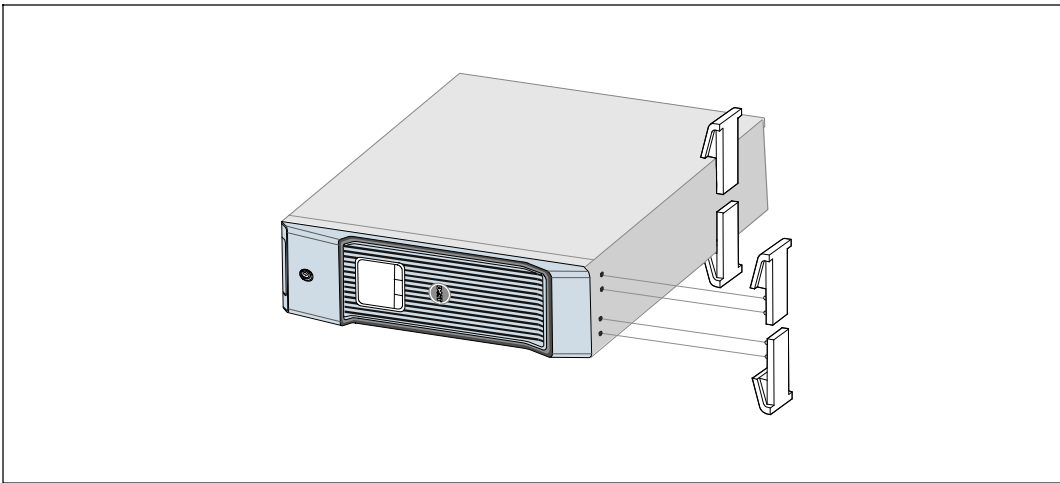
安装 UPS 前盖



- 6 逆时针旋转 Dell 标志 90°，安装 UPS 前盖。

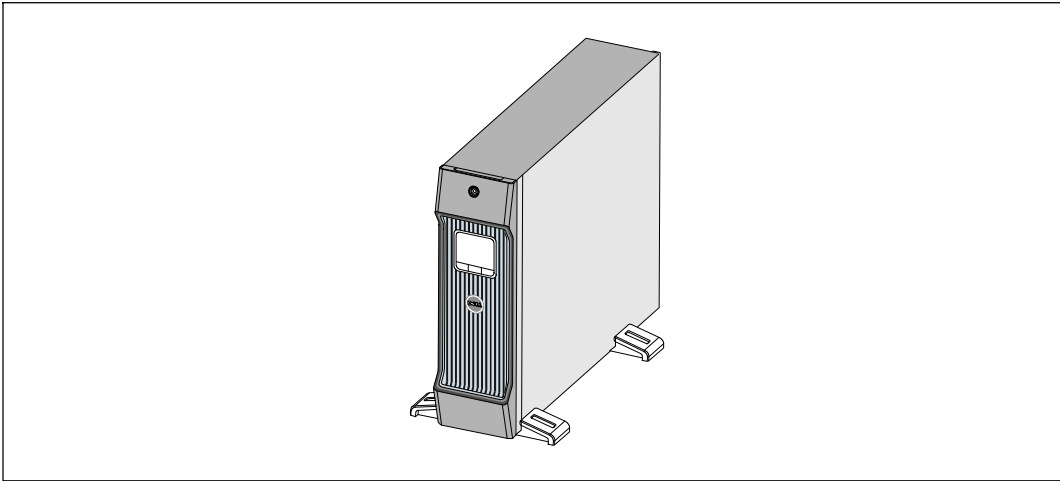
安装基座

注意： Dell 建议 UPS 后面板后面至少留有 63.5 毫米 (mm) (2.5") 的自由空间，机箱之间至少留有 127 毫米 (mm) (5") 的自由空间。




- 7 将基架与机箱末端的孔对齐。将基座推至合适的位置。

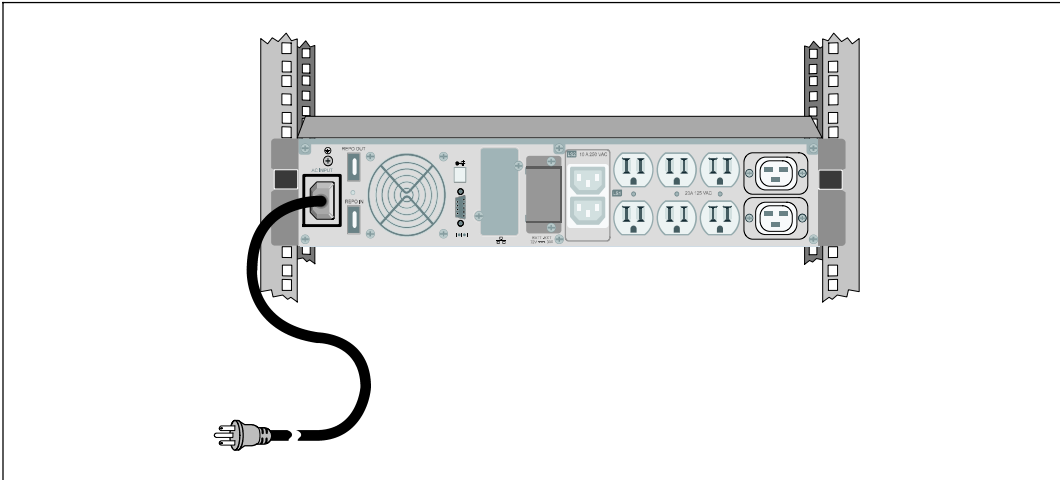
- 8 小心地放置机箱，使其保持直立。



连接设备

- 1 如果您计划使用Dell UPS 管理软件，用提供的电缆将您的电脑连接到 USB 端口或 RS-232 端口。
 - 2 如果机架具有接地导体或连接有不接地金属块，请将接地电线（不提供）连接到接地连接螺钉。
 - 3 如果地方法规要求使用应急电源关闭（断开）开关，请参见Dell 在线互动机架式 UPS 1000W, 1920/1500W, 和 2700/2300W 用户指南中的“安装远程应急电源关闭”（REPO）。
 - 4 将需要保护的设备插入 UPS 输出插座，但不要启动受保护的设备。
-  **注意：**确保全部设备的总额定值不超过 UPS 的负载能力，以防止出现过载警报。

连接电源线



5 验证 UPS 的功率输入具有足够的上游过电流保护：

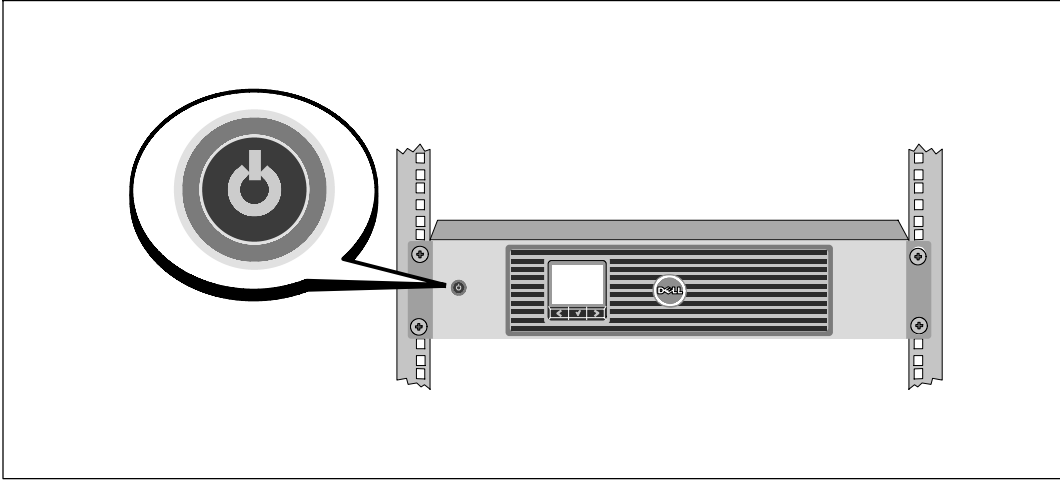
□ 1. 最小上游断路器额定值

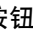
UPS 输出功率	120V(伏)	208V(伏)	230V(伏)
1000W(瓦)	15A(安)	—	15A(安)
1500W(瓦) (在100V(伏)时)	20A(安)	—	15A(安)
1920W(瓦)			
2700W(瓦)	30A(安)	20A(安)	16A(安)

6 具有可拆卸电源线的模块。将可分开的 UPS 电源线插入 UPS 后面板上的输入接线器中。

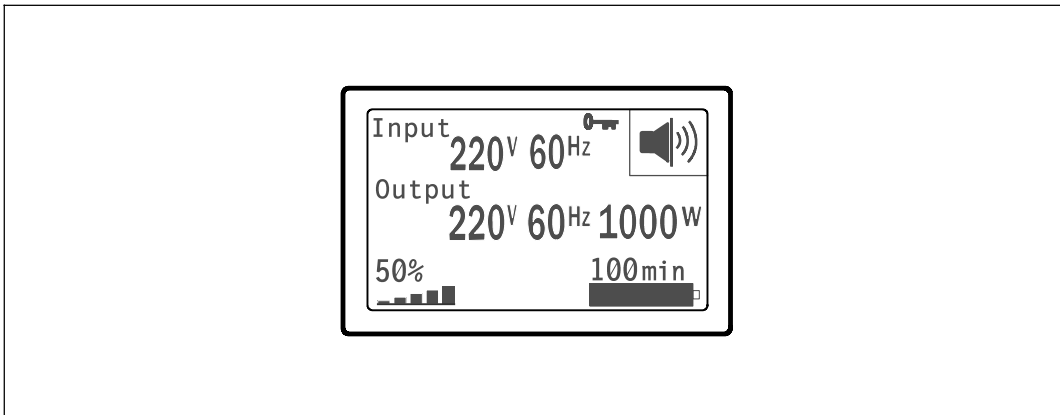
7 将 UPS 电源线插入电源插座。

启动 UPS



- 8 按压 UPS 前面板上的  按钮。

完成启动



- 9 确认“正常”（Normal）图标  显示在 UPS 状态概要屏幕上，这表明 UPS 运转正常，任何负荷都有动力供给。

- 10 在 UPS 状态屏上，按下 > 按钮，查看现有警报或通知。解决所有警报问题，然后继续。参见 *Dell 在线互动机架式 UPS 1000W, 1920/1500W, 和 2700/2300W 用户指南* 中的“故障处理”。

如果没有现有警报，会出现“无现有警报”（No Active Alarms）信息。

- 11 要更改其它出厂设置默认项，请参见 *Dell 在线互动机架式 UPS 1000W, 1920/1500W, 和 2700/2300W 用户指南* 中的“操作”。

Dell™ 在線互動機架式 UPS
1000W, 1920/1500W, 和 2700/2300W





系統使用
入門指南

K792N, H928N, K802N, H945N, J727N
J735N, K811N, H919N, J718N

Getting Started With Your System | **119**

www.dell.com | support.dell.com

注意和警告

-  **注意:**「注意」表示可幫助您更好地使用本軟體的重要資訊。
-  **危險:**「危險」表示緊急危險情況，如果不加以避免，將導致死亡或嚴重的傷害。
-  **警告:**「警告」表示潛在危險情況，如果不加以避免，將會導致死亡或嚴重的傷害。
-  **CAUTION:**「小心」表示潛在危險情況，如果不加以避免，可能導致輕度或中度傷害，或財產損失事故。

 **危險:**遵守以下須知有助於防止緊急危險情況，其若不加以避免，將導致死亡或嚴重的傷害。

-

本文件所含資訊如有變更，恕不另行通知。

© 2009 Dell Inc. 保留所有權利。

未經 Dell Inc. 書面允許，嚴格禁止以任何形式進行複製。

本文中使用的商標：*Dell*和*Dell* 標誌為 Dell Inc.的商標；*Phillips* 為 Phillips Screw Company 的註冊商標。

本文件中可能會使用其他商標或商業名稱來指涉擁有該商標或名稱權利的實體或其產品。Dell Inc. 對不屬於自己的商標和商品名稱，不擁有任何產權利益。

2009 年 7 月


系統性能

該 UPS 可提供傑出的性能與可靠性，包括下列獨有優勢：

- 降壓與升壓調節，藉由調節電壓波動確保您的負載電壓穩定。
- 電池啟動功能使您能在沒有外部電源時，也能使 UPS 通電。
- 藉由選配的外部電池模組（EBM）延長運行時間（1500–2700W UPS 型號）。
- **僅限 2700/2300W 3U UPS 型號。**使用機架式構造或獨立機箱的 UPS 的二合一形式。
- 藉由遠端緊急電源關閉（REPO）連接埠進行緊急關機控制。
- 兩個標準通信連接埠（USB 和 DB-9 序列埠）。
- 選配的 Dell 網路管理卡 具有增強通訊功能，可增加電源保護和控制。
- 使用 Dell UPS 管理軟體的先進電源管理，進行平滑關機和電力監控。
- 藉由稱為負載區段的單獨插座組進行順序關機和負載管理。
- 不必撥打服務電話，即可自行輕鬆的升級韌體。
- 提供全球代理商認證支援。

尋找資訊

 **CAUTION:** 安全、環保和法規資訊文件提供重要的安全和法規資訊。

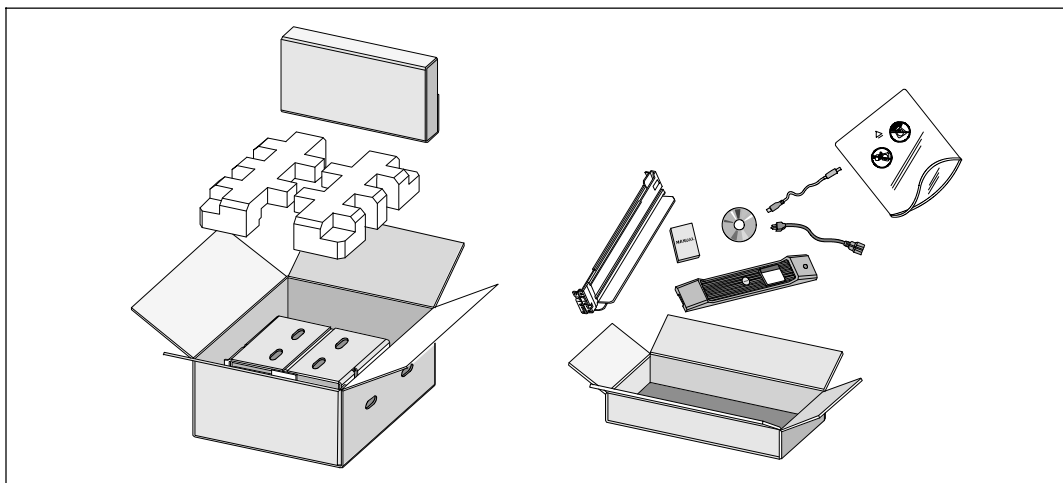
您正在尋找什麼？	在此尋找
<ul style="list-style-type: none">• 我的 UPS 的使用者指南• Dell 網路管理卡 使用者指南• Dell UPS 管理軟體	<p>Dell UPS 光碟</p>  <p>注意：文件和軟體更新可在 support.dell.com 找到。</p>
<ul style="list-style-type: none">• 規格• 如何進行 UPS 設定• 如何排除故障和解決問題• 如何安裝 REPO 控制	<p>Dell UPS 使用者指南</p> <p>使用者指南可從 Dell UPS 光碟和 support.dell.com 上取得。</p>
<ul style="list-style-type: none">• 安全操作說明• 行政法規資訊• 回收資訊	<p>安全、環保和法規資訊</p>
<ul style="list-style-type: none">• 保固資訊• 條款與條件（僅限美國）• 一般使用者授權協議	<p>Dell 保固和支援資訊</p>
<ul style="list-style-type: none">• 支援資訊	<p>Dell 支援網站 — support.dell.com</p> <p>注意：選擇您的區域或業務部門，以查看合適的支援網站。</p>

安裝和啓動

⚠ CAUTION: 在進行本文件中的步驟之前，請先閱讀和遵循 **安全、環保和法規資訊** 文件中的安全操作說明和重要法規資訊。

本節描述首次安裝系統的步驟。

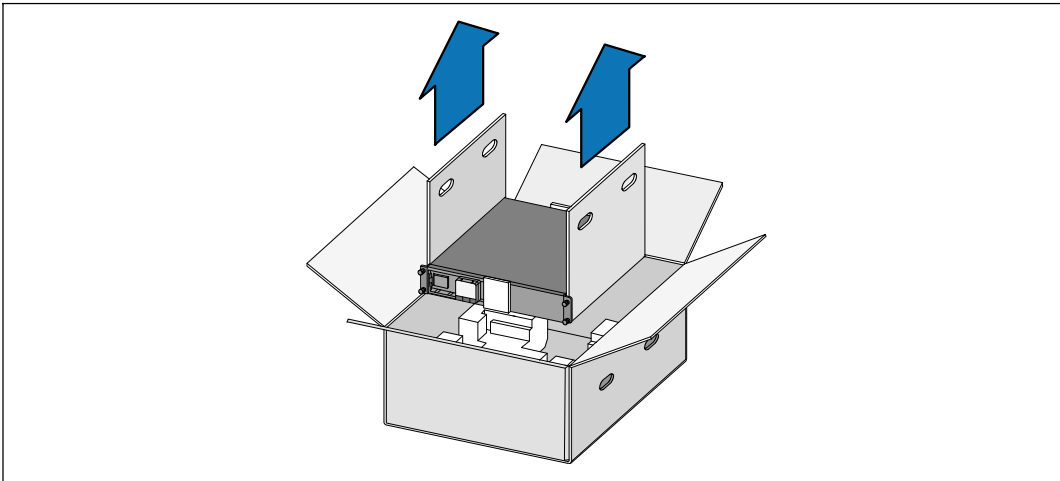
拆除系統包裝



1 打開外部包裝箱，取下與機箱包裝在一起的配件。

抬起機箱

⚠ CAUTION: 小心: 機箱較重 [1000W : 19.0 公斤 (41.8 磅) ; 1920/1500W : 31.0 公斤 (68.34 磅) ; 2700/2300W : 41.0 公斤 (90.38 磅)]。將機箱抬起放入機架至少需要兩個人。



- 1 每邊一人小心地使用紙板上的握把將機箱從外包裝箱中取出，並放到平坦、穩定的平面上。
- 2 以負責任的方式棄置或回收包裝材料，或者將其存放以備將來使用。

UPS 的識別

此部分介紹 Dell 在線互動機架式 UPS 的前面板和後面板。後面板詳細情況請參見 *Dell 在線互動機架式 UPS 1000W, 1920/1500W, 和 2700/2300W 使用者指南*。

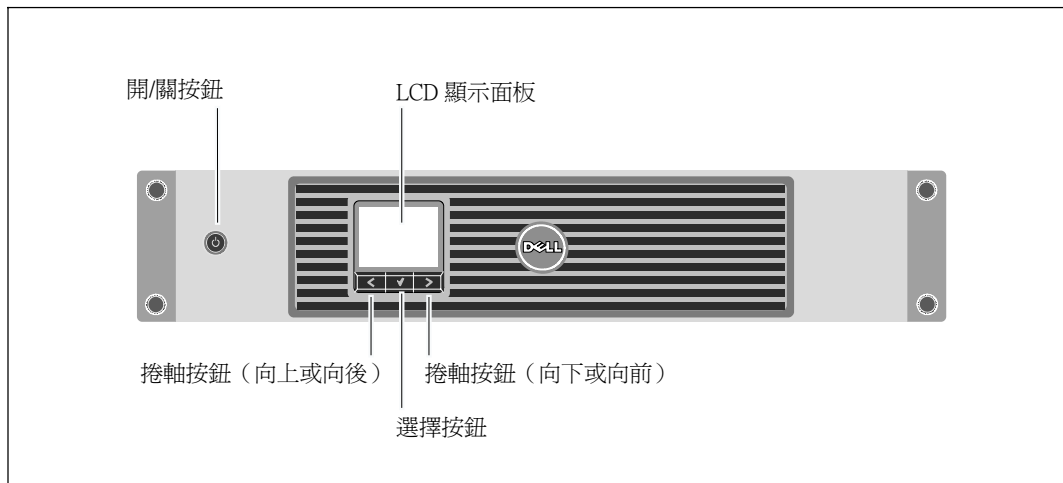


圖 1. Dell 在線互動機架式 UPS 前面板

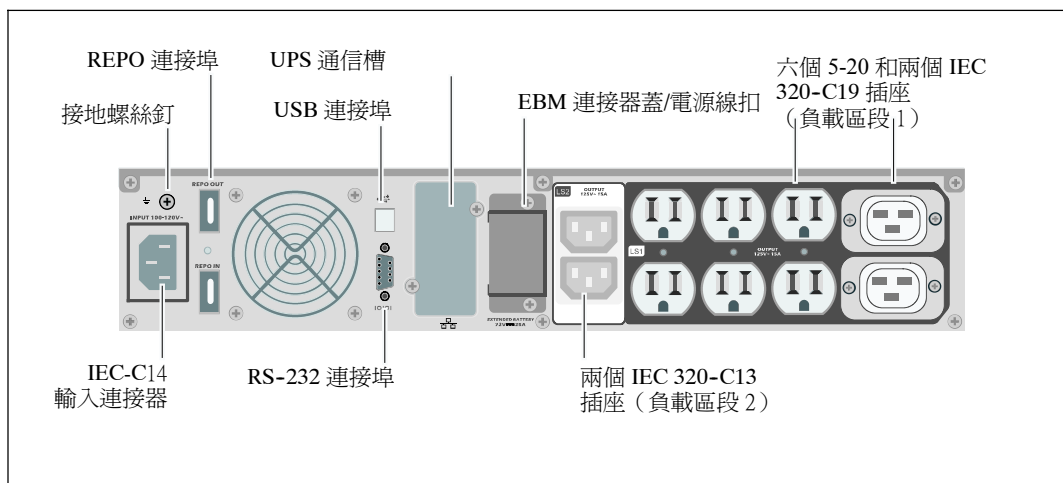


圖 2. UPS 後面板 (所示為 1920W/120V, 1500W/120V)

安裝 UPS

如果您正在安裝機架式 UPS，請繼續以下部分，「機架式安裝」。

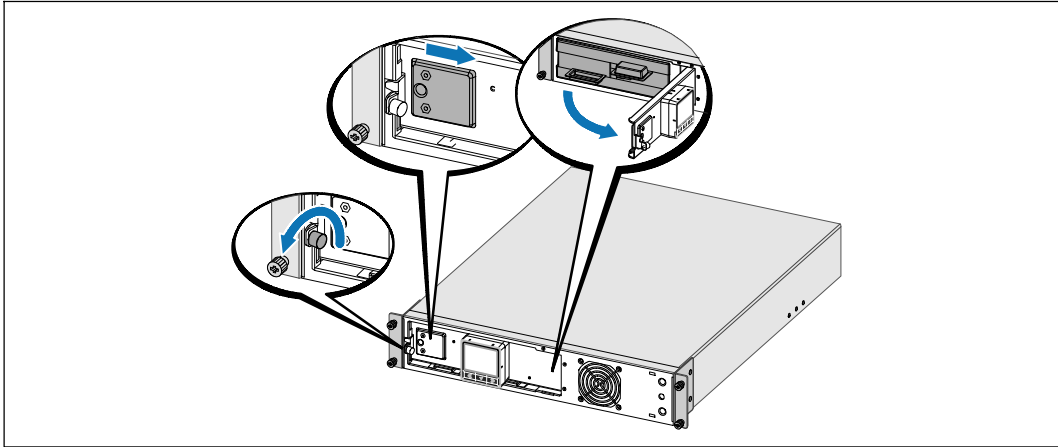
如果要安裝獨立機箱的 2700W UPS，請繼續第 131 頁的「塔式安裝」。

機架安裝

⚠ CAUTION: 小心: 機箱較重 [1000W : 19.0 公斤/41.9 磅 ; 1920/1500W : 30 公斤/66.1 磅 ; 2700W : 42 公斤/92.6 磅) : 1) Dell 強烈建議在抬起前從 UPS 上取下電池座。2) 將機箱抬起放入機架至少需要兩個人。

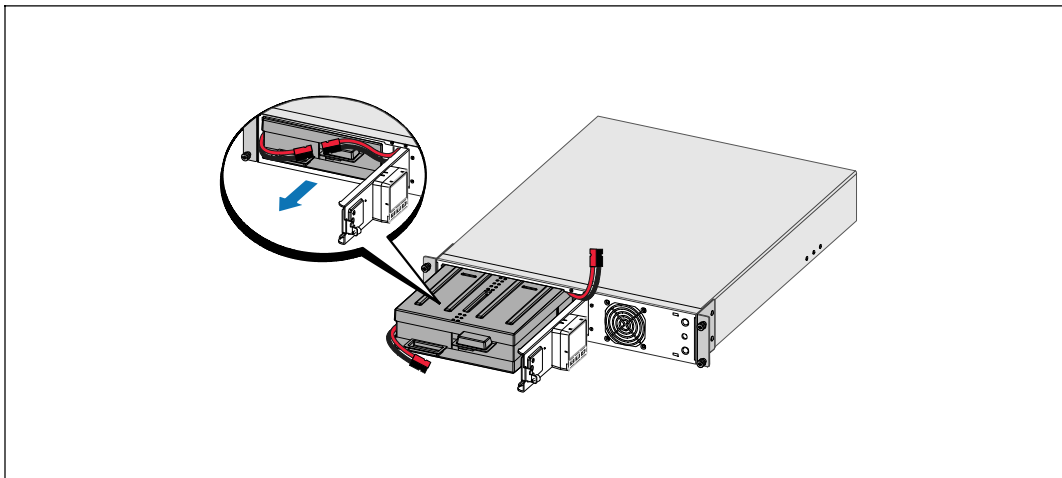
⚠ CAUTION: 小心: 拆卸電池應由熟知電池和所需注意事項的人員進行或督導。未經授權的人員不得接觸電池。

打開電池蓋



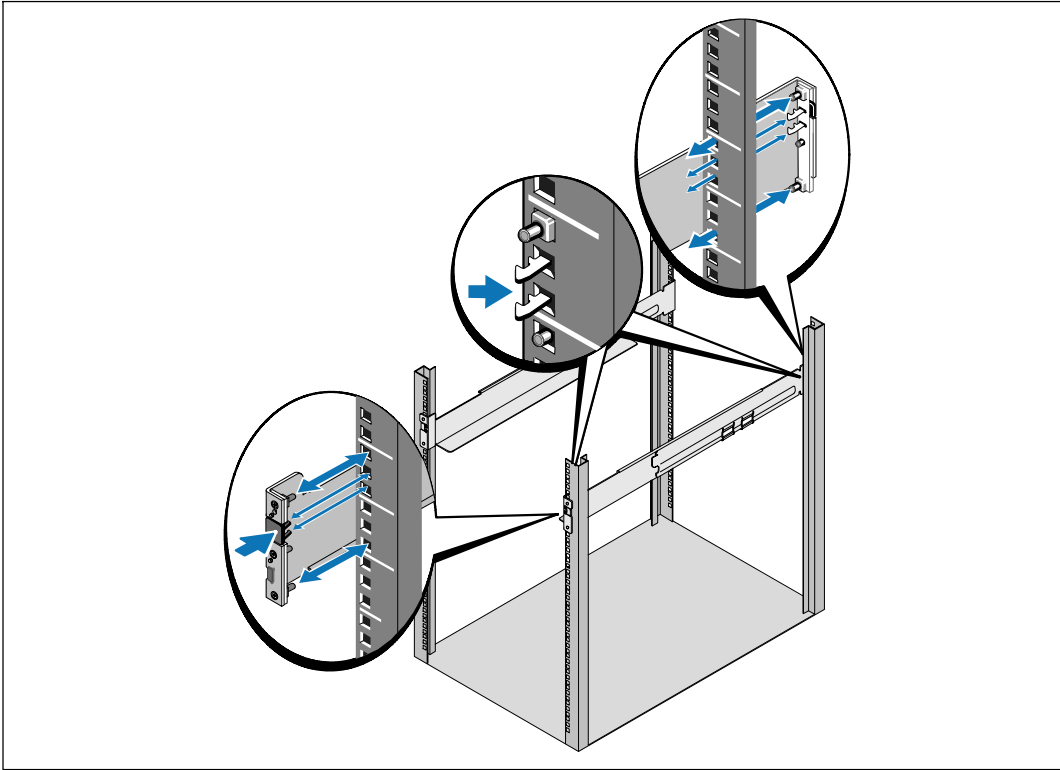
1 鬆開電池金屬蓋上的翼形螺釘，將蓋滑向右邊，打開。

取下電池座



- 2 鬆開右邊的電池連接器，取下連接器。
- 3 用塑料薄片起出電池座，並取下電池座。

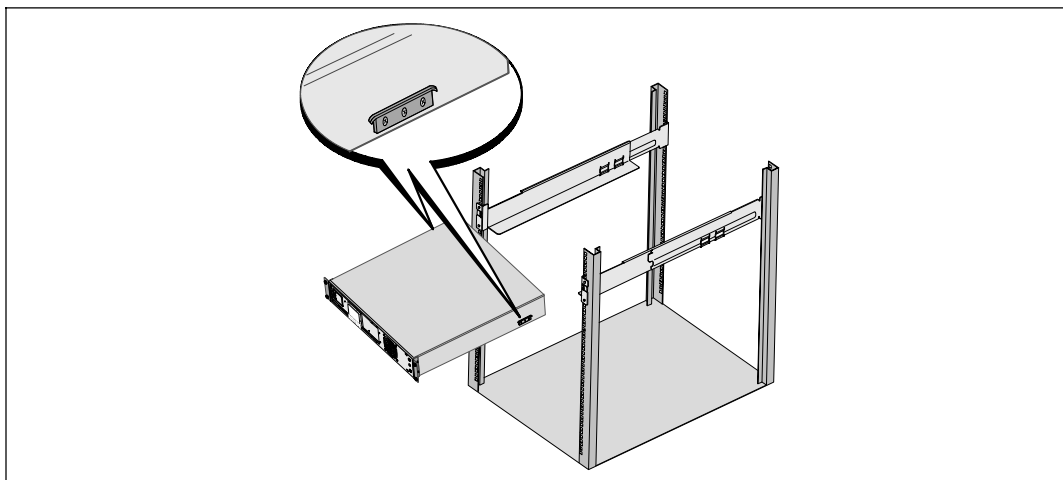
安裝導軌



注意：方孔機架和無螺紋的圓孔機架其操作說明相同。導軌適用於這兩種機架。
圖中所示為方孔機架。

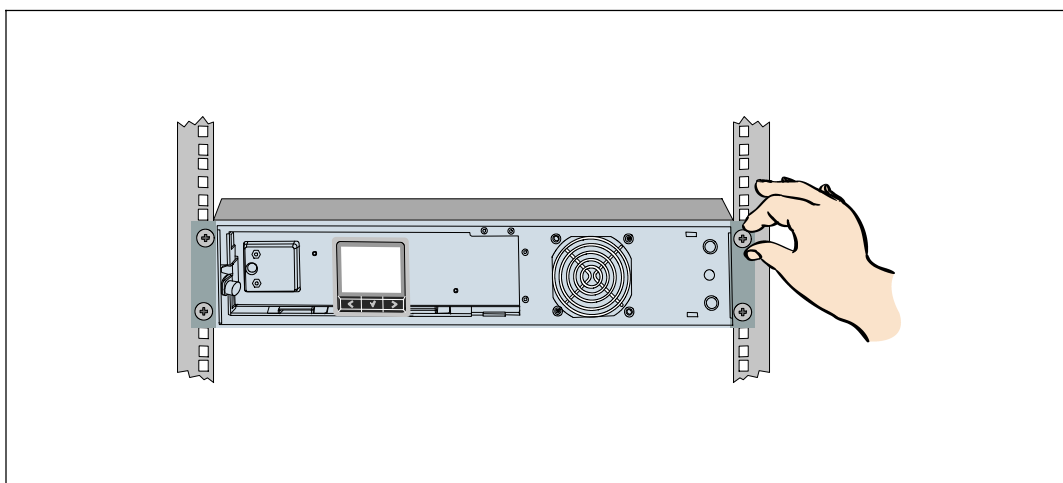
- 4** 選擇導軌中合適的孔將 UPS 固定於機架中所需的位置。
導軌應位於分配給 UPS 或 EBM 的 2U（或 3U（2700/2300W UPS 型號））空間底部。
- 5** 將貼有「前面」（FRONT）的左右導軌的末端面向朝內。
- 6** 將導軌連接到機架上：
嚙合導軌的後端，直到它完全卡在縱向齒條凸緣上，並且鉤鎖鎖定在其位置上。
朝前拉動導軌。
推動導軌的前端，直到它完全卡在縱向齒條凸緣上，並且鉤鎖鎖定在其位置上。

安裝機箱



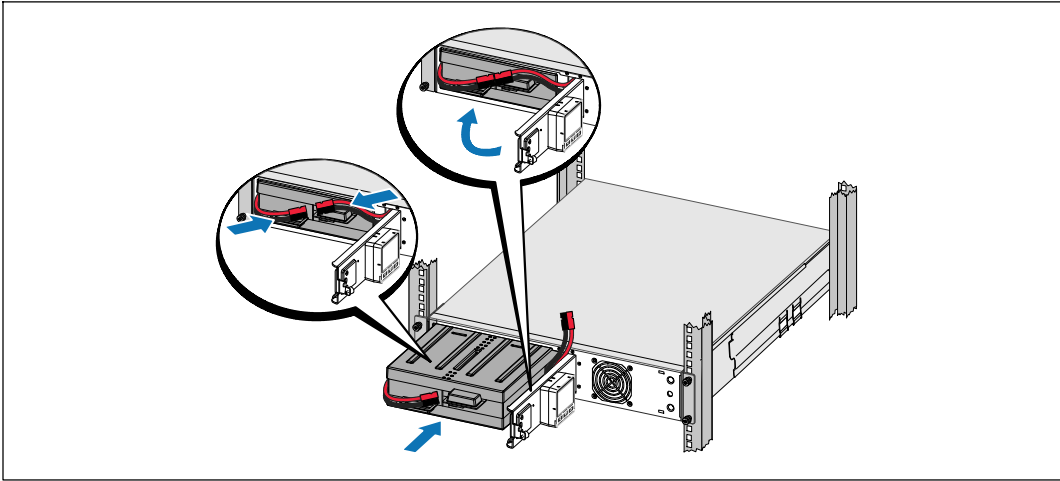
- 7 將機箱滑入機架中。對其餘機箱重複以上步驟。

固定機箱



- 8 用固定架上的翼形螺釘將機箱前端固定到機架上。用手擰緊；不要使用電動工具。對其餘機箱重複以上步驟。

安裝電池座



注意：連接電池時可能會發生少量電弧。這是正常現象，不會損壞單元或有任何安全疑慮。

9 連接內部電池連接器，並再夾住電池右連接器。

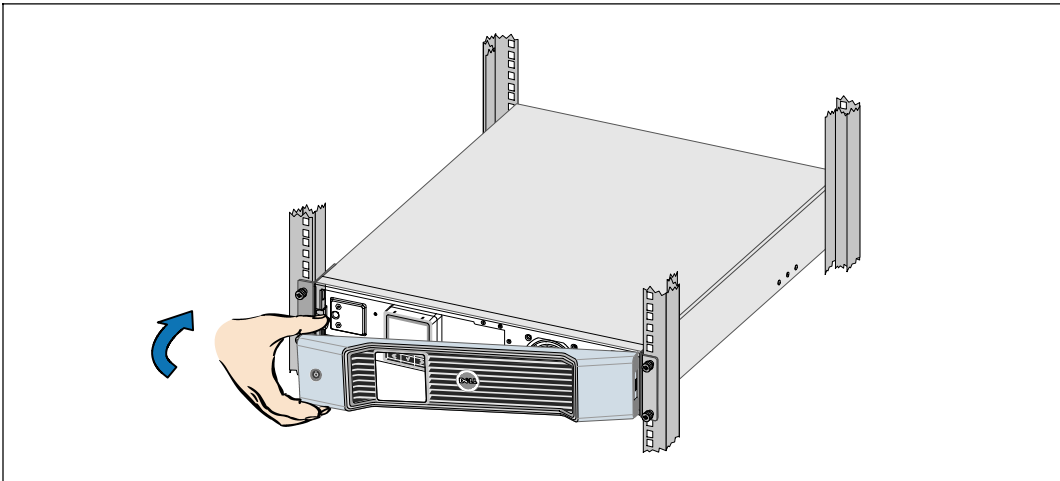
10 關閉電池金屬蓋。

調整電池連接器，以使門可以正確關閉。將門輕輕地向右推，然後再向左推。

11 擰緊翼形螺釘。

將螺釘擰至 0.7 牛米 (N·m) (6.2 磅吋 (lb in))。

安裝 UPS 前蓋



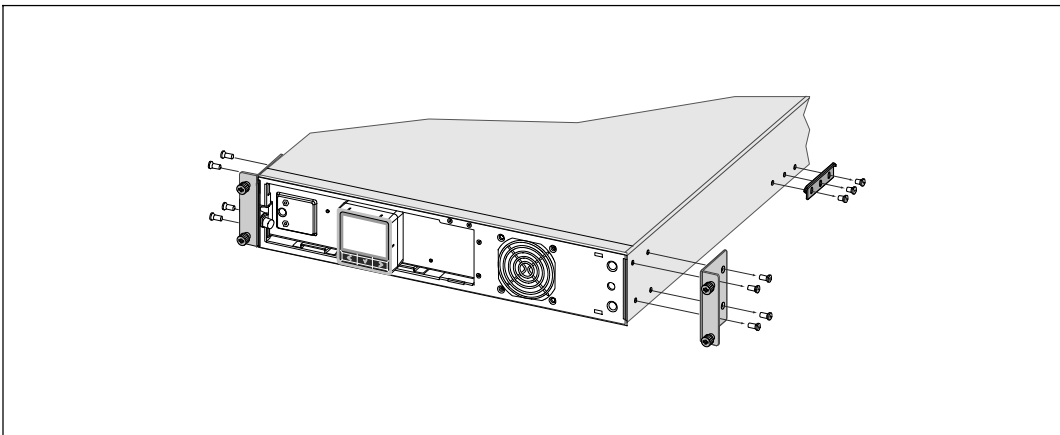
12 安裝 UPS 前蓋。

13 繼續第 135 頁的「連接設備」。

塔式安裝（僅限 2700W 型 UPS）

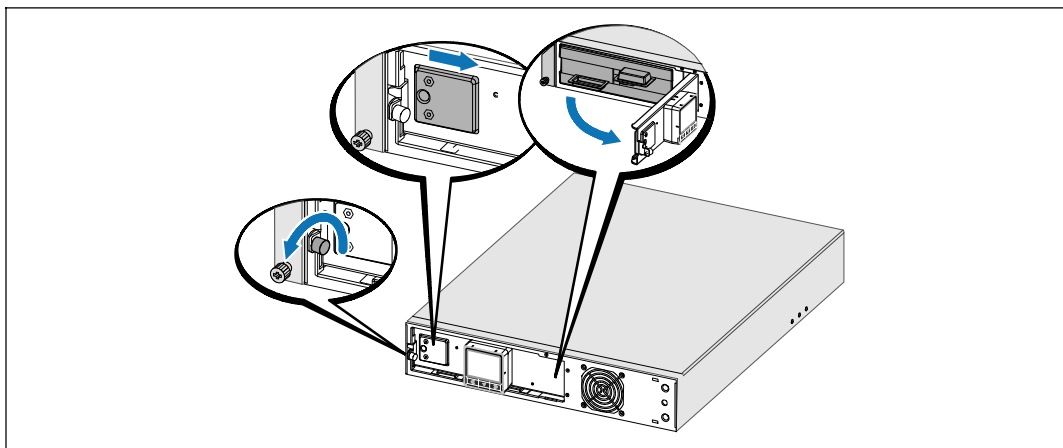
⚠ CAUTION: 小心：機箱較重（2700W：42 公斤/92.6 磅）。將機箱抬起放入基座至少需要兩個人。

拆除固定架和後部緊固托架

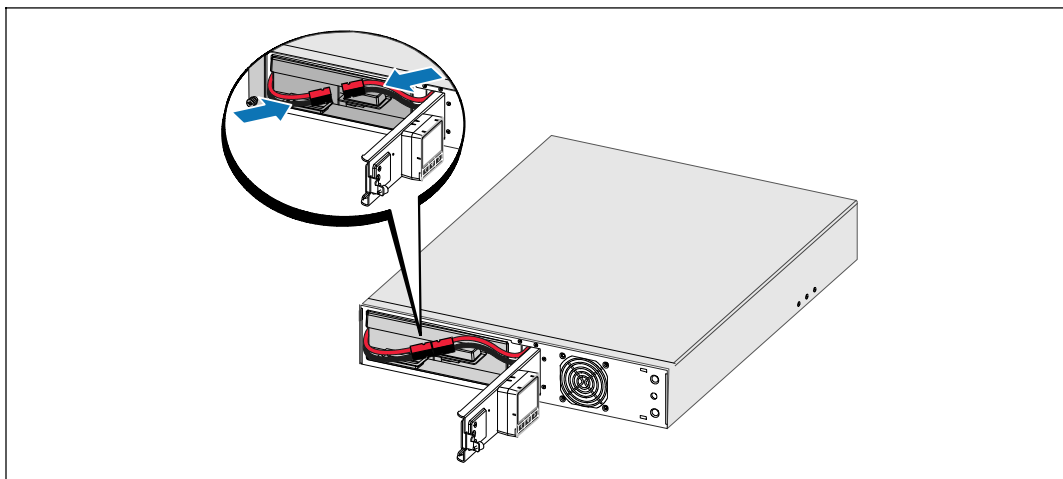


1 用 Phillips® 2 號十字螺絲刀從 UPS 上拆下固定架和後部緊固托架。

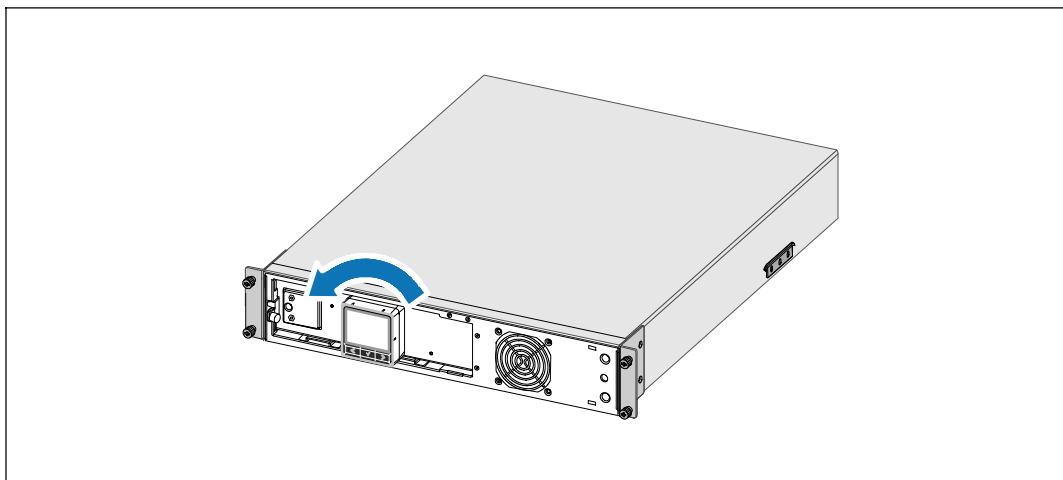
連接內部電池連接器



- 2 鬆開電池金屬蓋上的翼形螺釘，將蓋滑向右邊，打開。
- 3 連接內部電池接線器。

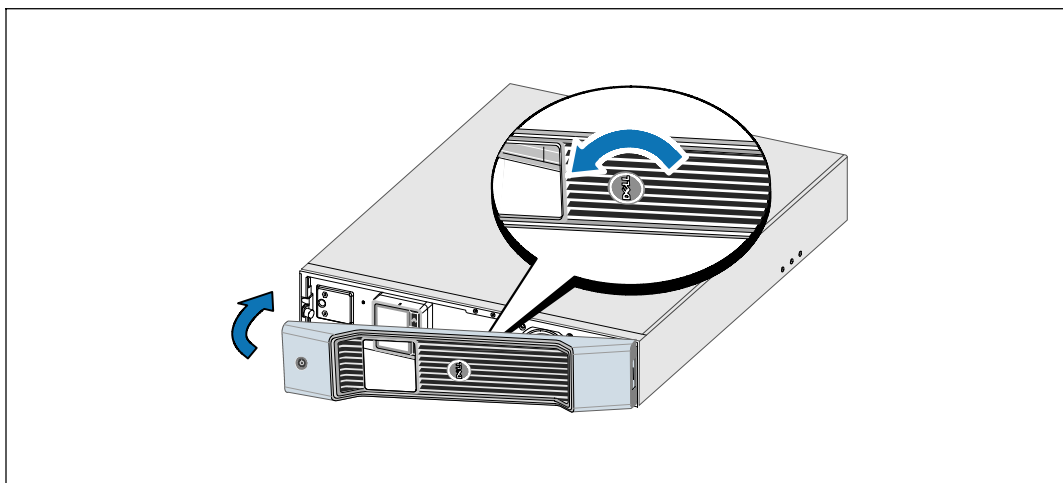


旋轉 UPS 控制面板方向




- 4 逆時針旋轉控制面板 90°。
- 5 關閉電池金屬蓋，並擰緊翼形螺釘。
將螺釘擰至 0.7 牛米 (N·m) (6.2 磅吋 (lb in))。

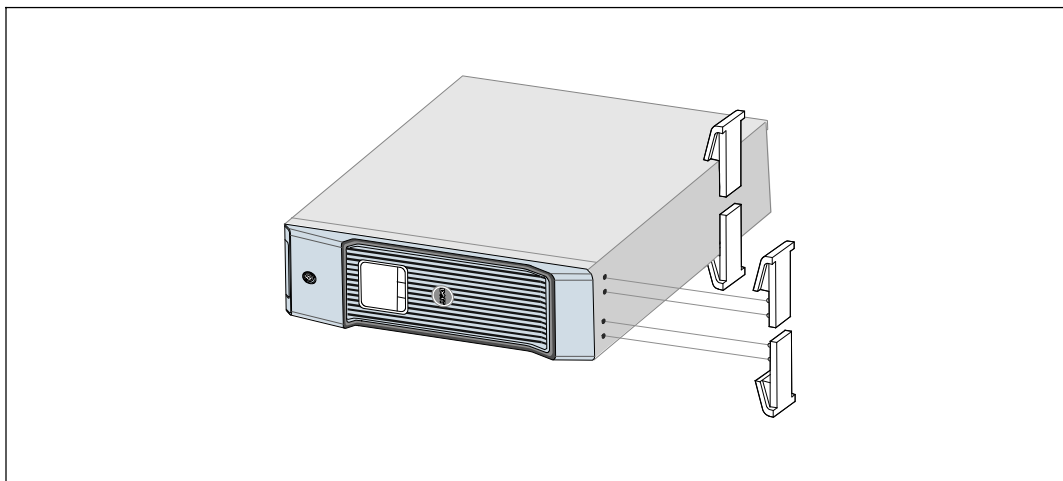
安裝 UPS 前蓋



- 6 逆時針旋轉 Dell 標誌 90°，安裝 UPS 前蓋。

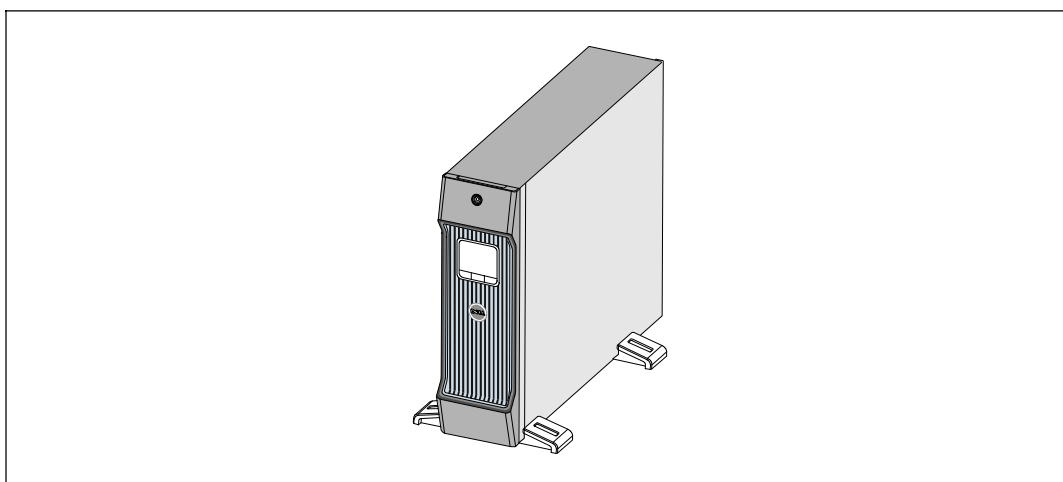
安裝基座

 **注意:** Dell 建議 UPS 後面板後面至少留有 63.5 毫米 (2.5") 的空隙，機箱之間至少留有 127 毫米 (5") 的空隙。




7 將基座與機箱末端的孔對齊。將基座推至合適的位置。

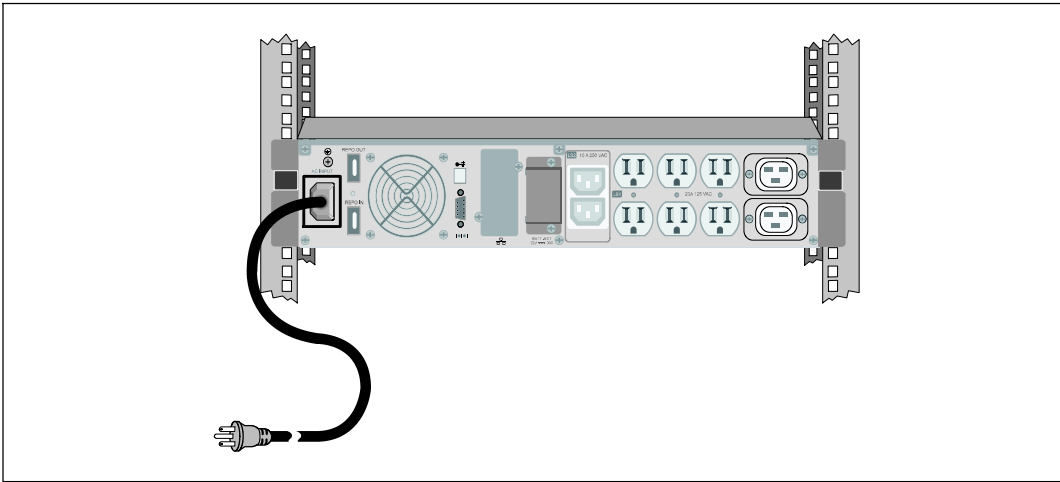
8 小心地放置機箱，使其保持直立。



連接設備

- 1 如果您計劃使用Dell UPS 管理軟體，請使用提供的電纜將您的電腦連接到 USB 連接埠或 RS-232 連接埠。
 - 2 如果機架具有接地接線器或連接有不接地金屬塊，請將接地電線（未提供）連接到接地連接螺釘。
 - 3 如果當地法規要求使用緊急電源關閉（中斷連接）開關，請參見Dell 在線互動機架式 UPS 1000W, 1920/1500W, 和2700/2300W 使用者指南中的「安裝遠端緊急電源關閉」（REPO）。
 - 4 將要保護的設備插入 UPS 輸出插座，但不要開啓受保護設備的電源。
-  **注意：** 確保全部設備的總額定值未超過 UPS 的負載能力，以防止出現過載警報。

連接電源線



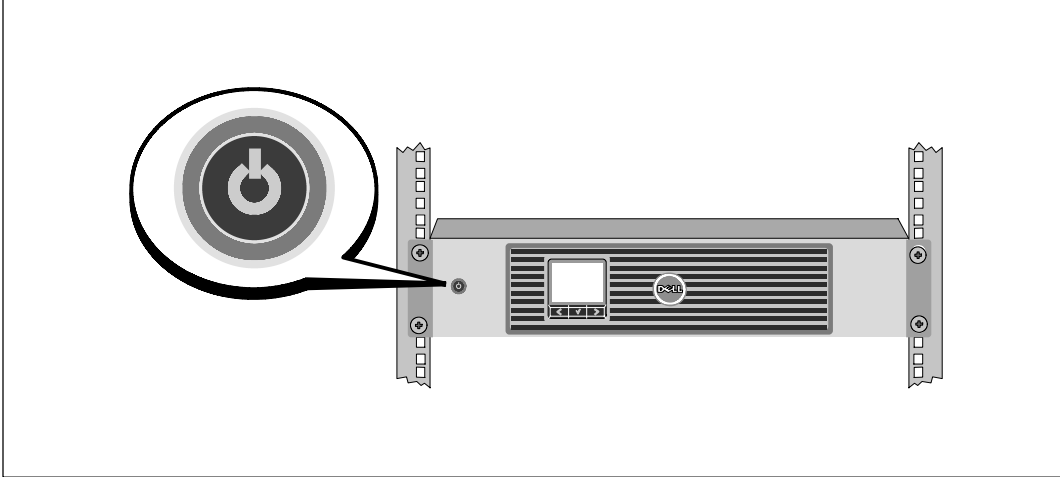
- 5 驗證 UPS 的電源輸入具有足夠的上游過電保護：

表 1. 最小上游斷路器額定值

UPS 輸出功率	120V (伏)	208V (伏)	230V (伏)
1000W (瓦)	15A (安)	—	15A (安)
1500W (瓦) (當100V (伏)時)	20A (安)	—	15A (安)
1920W (瓦)			
2700W (瓦)	30A (安)	20A (安)	16A (安)

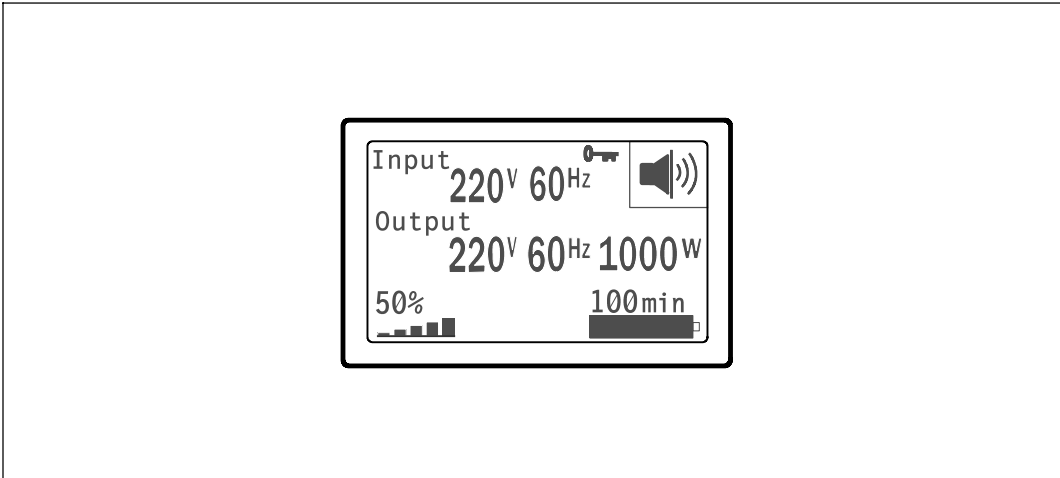
- 6 具有可拆卸電源線的模組。將可拆卸的 UPS 電源線插入 UPS 後面板上的輸入接線器中。
- 7 將 UPS 電源線插入電源插座。


啓動 UPS



- 8 按下 UPS 前面板上的 $\text{\textcircled{P}}$ 按鈕。

完成啓動



- 9 確認「正常」(Normal)圖示  顯示在 UPS 狀態概要螢幕上，這表明 UPS 運作正常，任何負載都有電力提供。

- 10 在 UPS 狀態概要螢幕上，按下 > 按鈕，以查看作用中的警報或通知。解決所有警報問題，然後繼續。參見 *Dell 在線互動機架式 UPS 1000W, 1920/1500W, 和 2700/2300W 使用者指南* 中的「故障處理」。

如果沒有作用中的警報，會出現「無作用中警報」（No Active Alarms）訊息。

- 11 若要變更其它出廠預設設定，請參見 *Dell 在線互動機架式 UPS 1000W, 1920/1500W, 和 2700/2300W 使用者指南* 中的「操作」。

Dell™ Line-Interactive Rack UPS 1000W, 1920/1500W, 2700/2300W






사용자의 시스템 시작하기

K792N, H928N, K802N, H945N, J727N
J735N, K811N, H919N, J718N

Getting Started With Your System | **139**

www.dell.com | support.dell.com

참고 및 경고

-  **참고:** "참고"는 소프트웨어를 더 잘 활용하는 데 도움이 되는 중요한 정보를 나타냅니다.
 -  **위험:** "위험"은 피하지 않을 경우, 급박한 위험 상황이 사망이나 중상의 결과를 야기할 수 있음을 나타냅니다.
 -  **경고:** "경고"는 피하지 않을 경우 죽음이나 상해를 야기할 수 있는 잠재적 위험 상황을 표시합니다.
 -  **주의:** "주의"는 피하지 않을 경우 경미하거나 보통의 상해 또는 재산 손실 사고를 야기할 수 있는 잠재적 위험 상황을 표시합니다.
-
-  **위험:** 아래의 지시사항을 준수하여, 피하지 않을 경우 사망이나 중상의 결과를 야기할 수 있는 급박한 위험 상황을 방지하십시오.
 - UPS는 사망에 이를 수 있는 전압을 갖고 있습니다. 모든 수리와 정비는 자격있는 서비스 요원만이 수행해야 합니다. UPS 내부에는 사용자가 정비할 수 없는 부품이 있습니다.

이 문서에 포함된 정보는 고지없이 변경될 수 있습니다.

© 2009 Dell Inc. All rights reserved.

Dell Inc.의 서면 허락 없이 어떤 방식으로든 복제를 하는 것은 엄격히 금지됩니다.

이 문서에서 사용된 상표 : Dell 및 DELL 로고는 Dell Inc.의 상표입니다. Phillips 는 Phillips Screw Company의 등록상표입니다.

기타 상표와 상호를 관련 상표 및 명칭 또는 관련 제품에 대한 권리를 가지는 당사자를 지칭하기 위해 이 문서에서 사용될 수 있습니다. Dell Inc.는 Dell Inc.가 소유하지 않은 상표 및 상호에 대한 재산적 이해관계를 부인합니다.


2009년 7월


시스템 특징

탁월한 성능과 신뢰도를 제공하면서, 본 UPS는 다음과 같은 특유의 장점을 지닙니다:

- 전압 변동을 교정하여 사용자의 부하에 대한 조정 전압을 보장하는 승강압형 전압 조정.
- 상용 전력을 사용할 수 없는 경우에도 UPS에 전력을 공급하는 스타트온 배터리 (start-on-battery) 기능.
- 선택사양인 외장 배터리 모듈(EBM)(1500-2700W UPS 모델용)을 갖춘 확장 런타임.
- **2700/2300W 3U UPS 모델 전용.** 랙 장착(rackmount) 구성 또는 단독형 캐비닛의 어느 방식이든 UPS를 사용할 수 있는 겸용(two-in-one) 폼팩터(form factor).
- 원격 긴급 전원차단(REPO) 포트를 통한 긴급 종료 제어.
- 2개의 표준 통신 포트(USB 및 DB-9 시리얼 포트).
- 전원 보호 및 제어 능력을 제고하기 위한 강화된 통신 기능을 갖춘 선택사양인 Dell Network Management Card.
- 안정적인 종료 및 전원 감시를 위한 Dell UPS Management Software로 수행되는 고급 전원 관리.
- 로드 세그먼트라고 하는 별도의 콘센트 그룹을 통한 순차적 종료 및 부하 관리.
- 서비스 요청 없이도 쉽게 업그레이드할 수 있는 펌웨어.
- 세계적인 인증기관의 각종 인증을 득함.

정보 찾아보기

 주의: 안전, 환경, 및 규제 관련 정보 문서는 중요한 안전 및 규제 정보를 제공합니다.

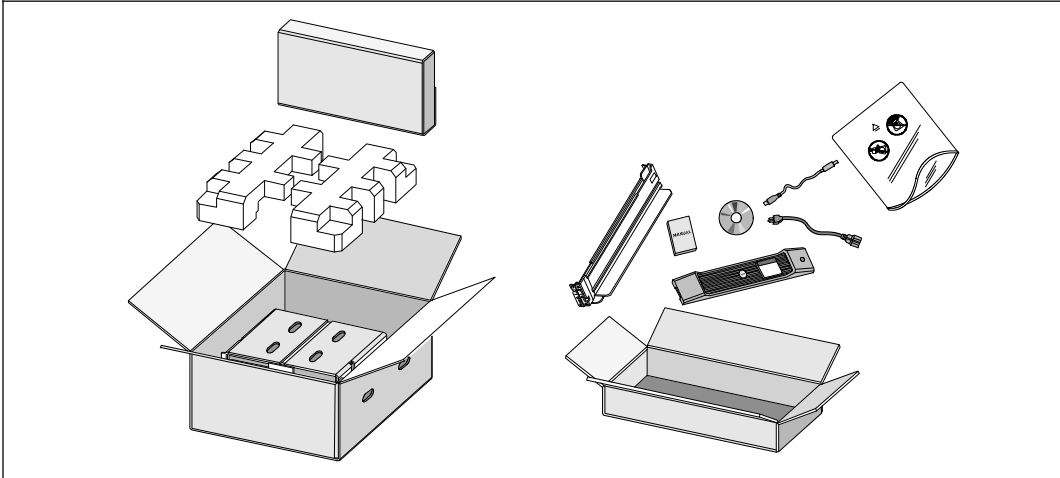
찾는 정보 항목	정보의 소재
<ul style="list-style-type: none">UPS용 사용자 설명서Dell Network Management Card용 사용자 설명서Dell UPS Management Software	Dell UPS 디스크  참고: 문서 및 소프트웨어 업데이트는 support.dell.com 에서 조회할 수 있습니다.
<ul style="list-style-type: none">사양UPS 설정 구성 방법문제점 처리 및 해결 방법REPO 제어 설치 방법	Dell UPS 사용자 설명서 사용자 설명서는 Dell UPS 디스크 및 support.dell.com 에서 조회할 수 있습니다.
<ul style="list-style-type: none">안전 지침규제 정보재활용 정보	안전, 환경, 및 규제 관련 정보
<ul style="list-style-type: none">보증 정보약관 (미국만 해당)최종사용자 라이선스 계약	Dell 보증 및 지원 정보
<ul style="list-style-type: none">지원 정보	Dell 지원 웹사이트 — support.dell.com 참고: 적절한 지원 사이트를 보려면 해당 지역이나 사업분야를 선택하십시오.

설치 및 시동

⚠ 주의: 본 문서의 절차를 수행하기 전에 *안전, 환경, 및 규제 관련 정보* 문서에 있는 안전 지침 및 중요한 규제정보를 읽고 준수하십시오.

이 절은 귀하의 시스템을 처음 설치하는 절차를 설명합니다.

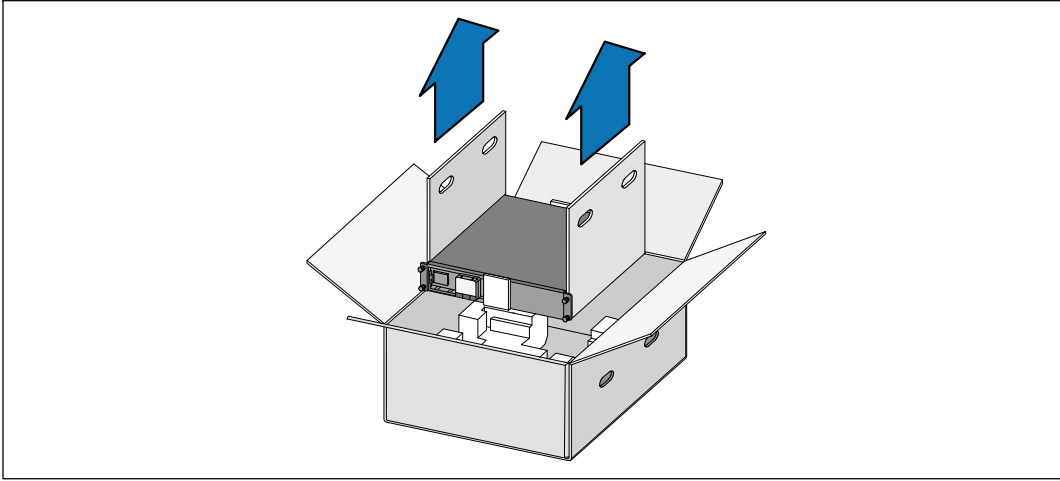
시스템 포장풀기



1 포장상자를 열고 캐비닛과 함께 포장된 부속품을 꺼내십시오.

캐비닛 들어올리기

⚠ 주의: 주의: 캐비닛은 무겁습니다[1000W : 19.0 kg (41.8 lb); 1920/1500W : 31.0 kg (68.34 lb); 2700/2300W : 41.0 kg (90.38 lb)]. 캐비닛을 랙 안으로 들어 올려 놓으려면 최소한 2인이 필요합니다.



- 1 양편에 각 한 사람이 자리한 후, 판지의 손잡이를 이용하여 포장상자에서 캐비닛을 조심스럽게 들어 올려 평평하고 안정된 지면에 내려 놓으십시오.
- 2 포장은 해당 처리방식에 따라 폐기하거나 재활용하십시오. 또는, 추후 사용하려면 보관하십시오.

UPS 확인하기

이 절에서는 Dell Line-Interactive Rack UPS의 앞면 패널과 뒷면 패널을 보여줍니다. 뒷면 패널의 모든 세부사항에 대해서는 *Dell Line-Interactive Rack UPS 1000W, 1920/1500W, 2700/2300W 사용자 설명서*를 참조하십시오.

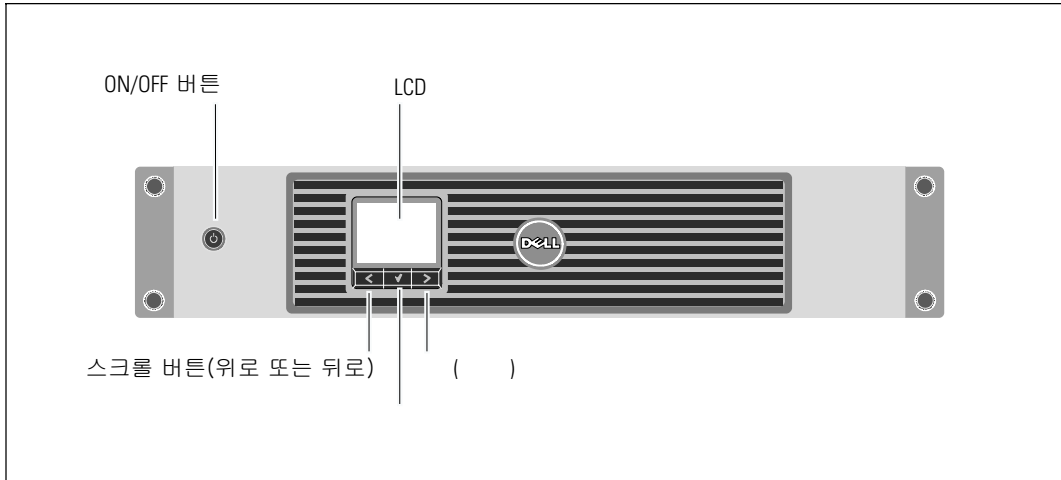


그림 1. Dell Line-Interactive Rack UPS 앞면 패널

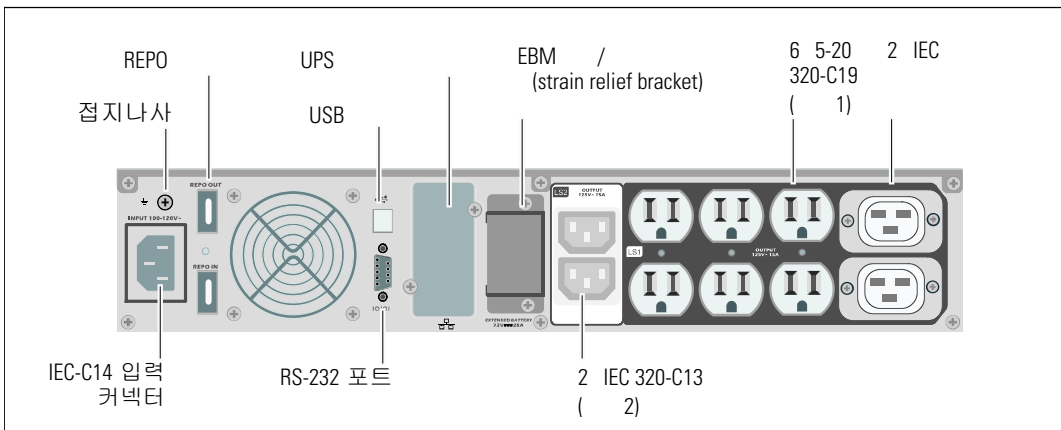


그림 2. UPS 후면 패널 (1920W/120V, 1500W/120V)

UPS 설치하기

랙에 UPS를 설치할 경우, 계속해서 다음 절 "랙 장착 설치"를 참조하십시오.

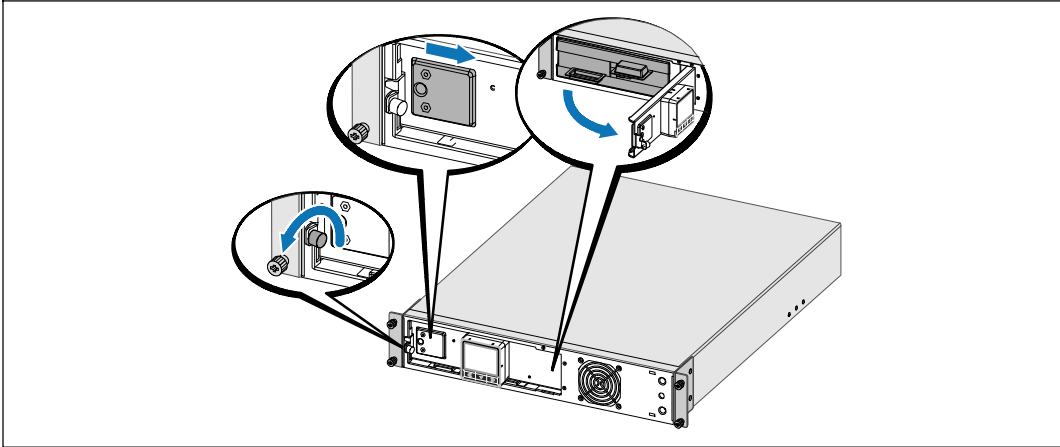
2700W UPS를 단독형 캐비닛으로 설치하기 위해서는 계속해서 152 페이지의 "타워 설치"를 참조하십시오.

랙 장착 설치

⚠ 주의: 주의: 캐비닛은 무겁습니다(1000W : 19.0 kg/41.9 lb; 1920/1500W : 30 kg/66.1 lb; 2700W : 42 kg/92.6 lb) : 1) Dell은 UPS를 들어 올리기 전에 UPS에서 배터리 트레이를 제거할 것을 강력하게 권장합니다. 2) 캐비닛을 랙 안으로 들어올리는 데에는 최소한 2인이 필요합니다.

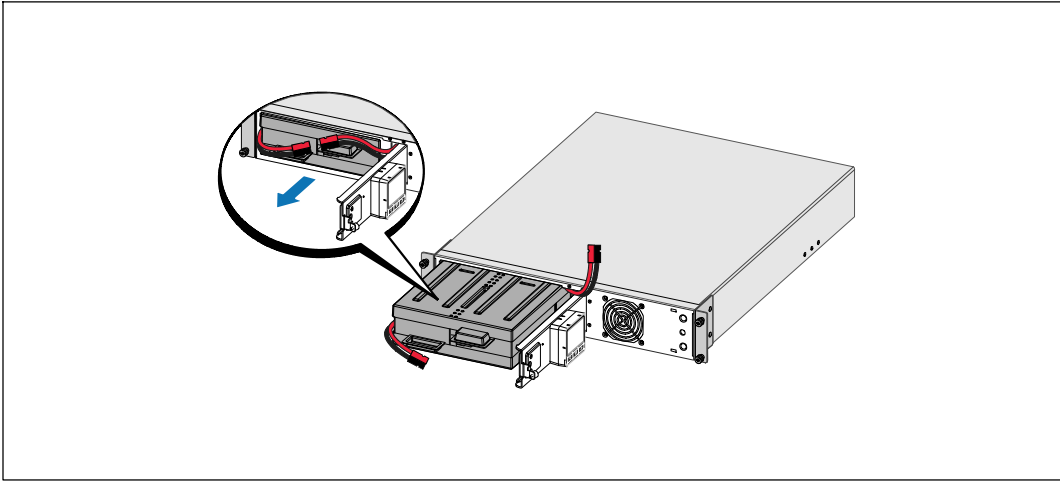
⚠ 주의: 주의: 배터리를 제거는 배터리와 그 주의사항에 대해서 잘 아는 사람이 수행하거나 감독해야 합니다. 취급 자격이 없는 사람이 배터리를 취급해서는 안됩니다.

배터리 덮개 열기



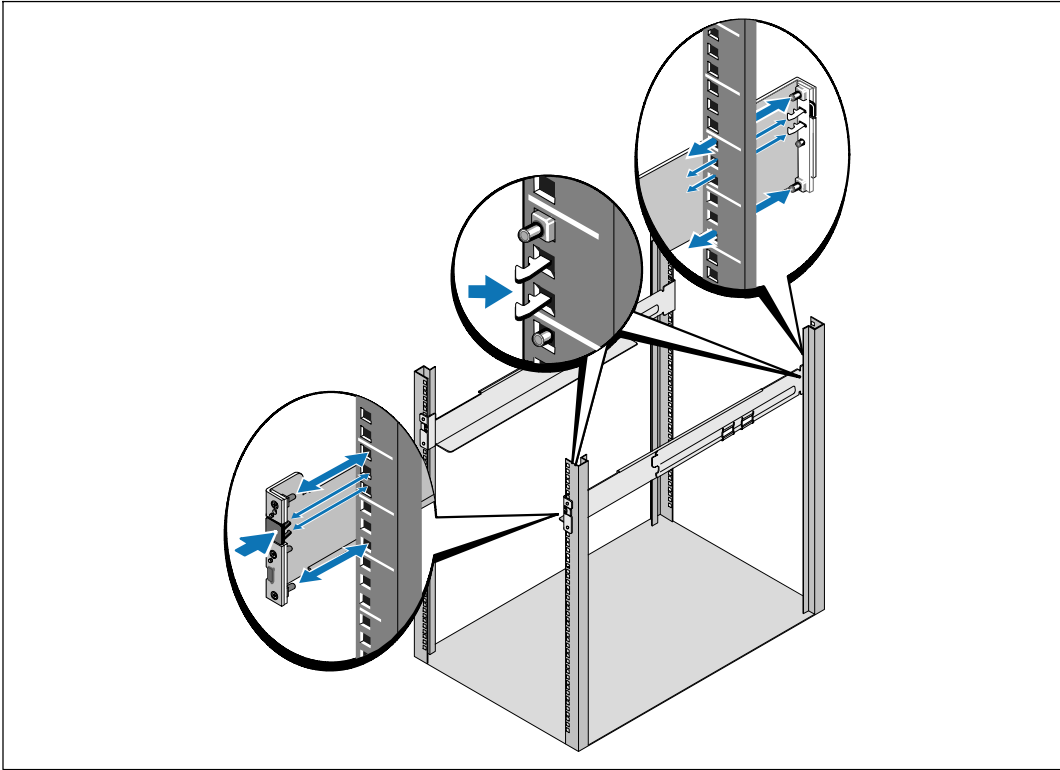
1 금속 배터리 덮개의 손나사를 풀고 덮개를 오른쪽으로 밀어 엽니다.

배터리 트레이 분리



- 2 오른쪽 배터리 커넥터의 클립을 풀어 배터리를 꺼내는데 방해되지 않도록 합니다.
- 3 플라스틱 랩을 이용하여 배터리 트레이를 밖으로 잡아 당겨 꺼냅니다.

레일 설치하기



참고: 사각 구멍 랙과 나사산 없는 원형 구멍 랙에 대해 설치 지침은 동일합니다. 레일은 두 종류의 랙에 모두 맞습니다. 사각 구멍 랙은 그림에서 보여주고 있습니다.

4 UPS를 랙의 원하는 위치에 설치할 적당한 구멍을 레일에서 선택합니다.

레일은 UPS 또는 EBM에 할당된 2U(또는 2700/2300W UPS 모델의 경우 3U) 공간의 바닥에 위치해야 합니다.

5 "FRONT"라고 표시된 레일의 좌우단이 안쪽을 향하도록 합니다.

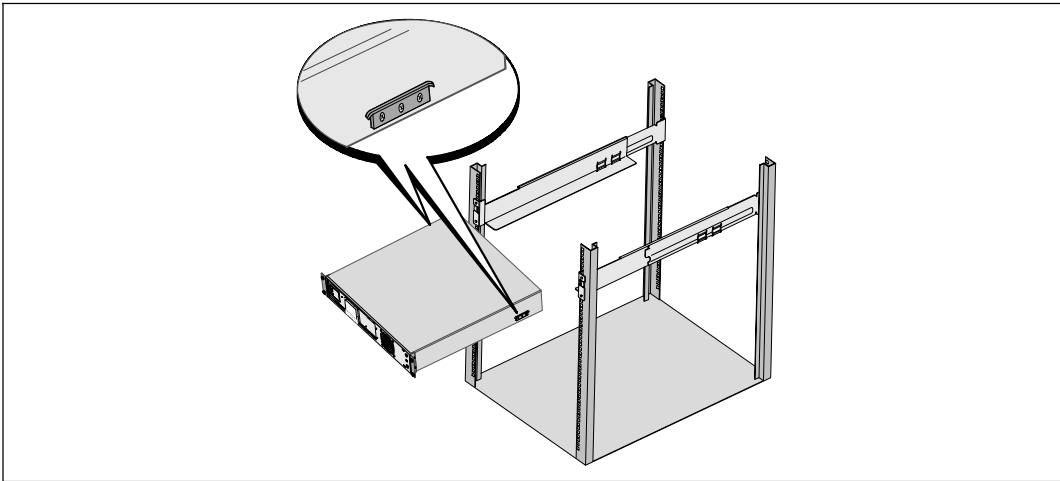
6 다음과 같이 레일을 랙에 부착하십시오.

레일 후단이 수직 랙 플랜지(rack flange)에 완전히 안착되고 고리 걸쇠(hook latch)가 제 자리에 잠겨지도록 맞춥니다.

레일을 앞으로 당깁니다.

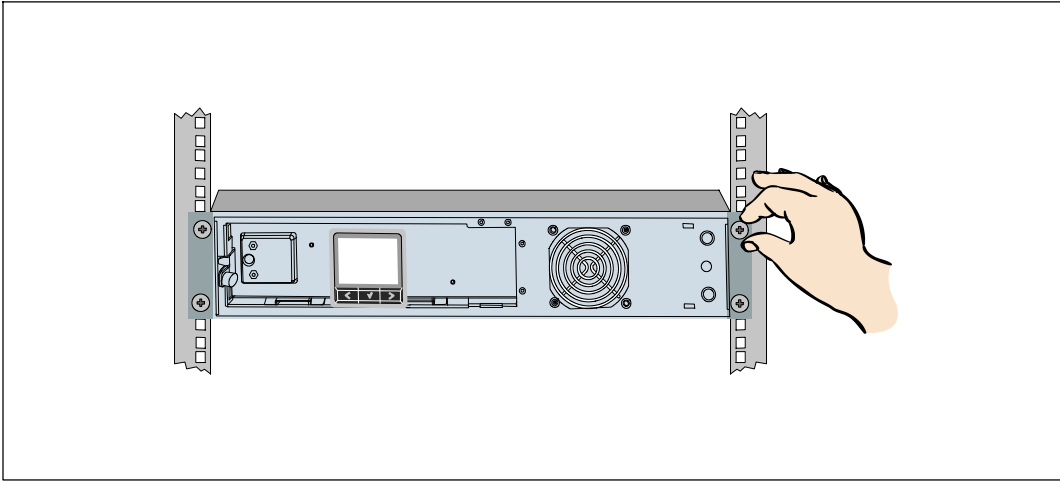
레일 전단이 수직 랙 플랜지에 완전히 자리잡고 고리 걸쇠가 제자리에 잠겨지도록 합니다.

캐비닛 설치하기



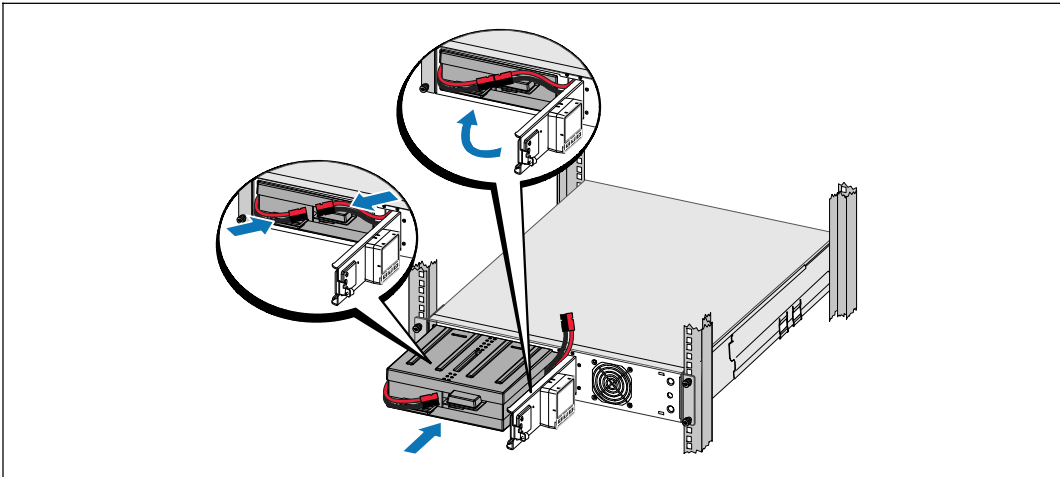
7 캐비닛을 랙으로 밀어 넣습니다. 다른 캐비닛에 대해서도 같은 방법으로 고정하십시오.

캐비닛 고정하기



- 8 장착 브래킷에 있는 손나사를 이용하여 캐비닛 앞면을 랙에 고정시킵니다. 손으로 조이고, 전기 공구는 사용하지 마십시오. 다른 캐비닛에 대해서도 같은 방법으로 고정하십시오.

배터리 트레이 설치하기



참고: 배터리를 연결할 때 소량의 아크(arc)가 발생할 수 있습니다. 이런 현상은 정상적이며 기기에 손상을 주거나 안전상의 문제를 나타내는 것이 아닙니다.

- 9 내부 배터리 커넥터를 연결하고 오른쪽 배터리 커넥터의 클립을 다시 체결합니다.

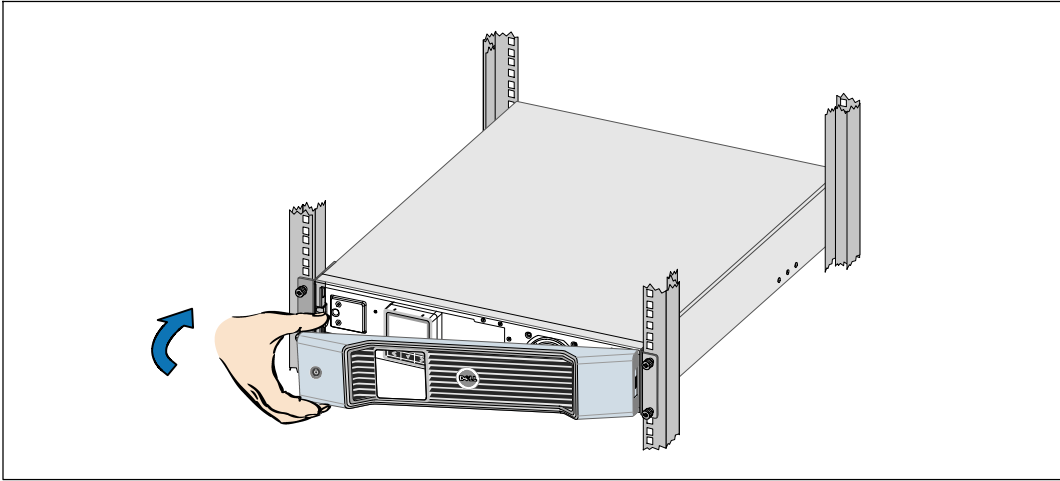
10 금속 배터리 덮개를 닫습니다.

문이 잘 닫히도록 배터리 커넥터를 조정하십시오. 문을 오른쪽으로 약간 민 후 왼쪽으로 밀니다.

11 손나사를 조입니다.

나사에 0.7N·m (6.2 lb in)의 토크를 주십시오.

UPS 전면 덮개 설치하기



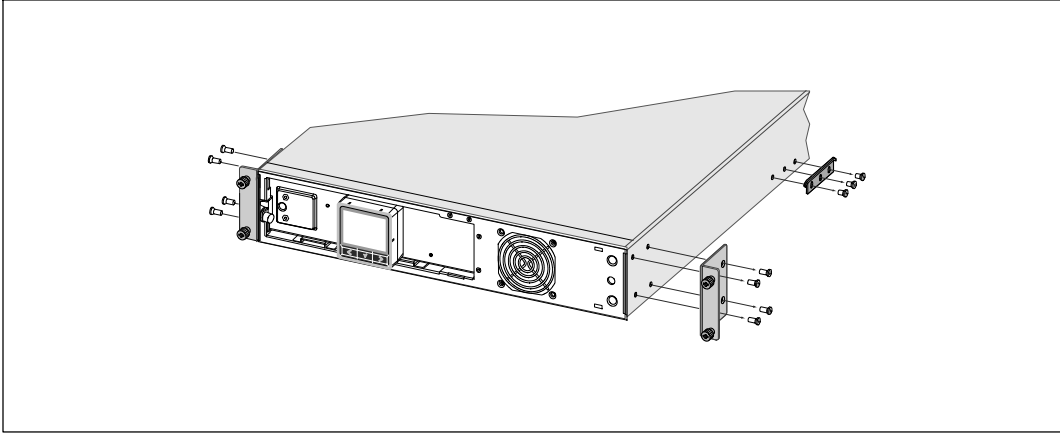
12 UPS 전면 덮개를 설치하십시오.

13 계속해서 155 페이지의 "장비 연결하기"를 참조하십시오.

타워 설치(2700W UPS 모델 전용)

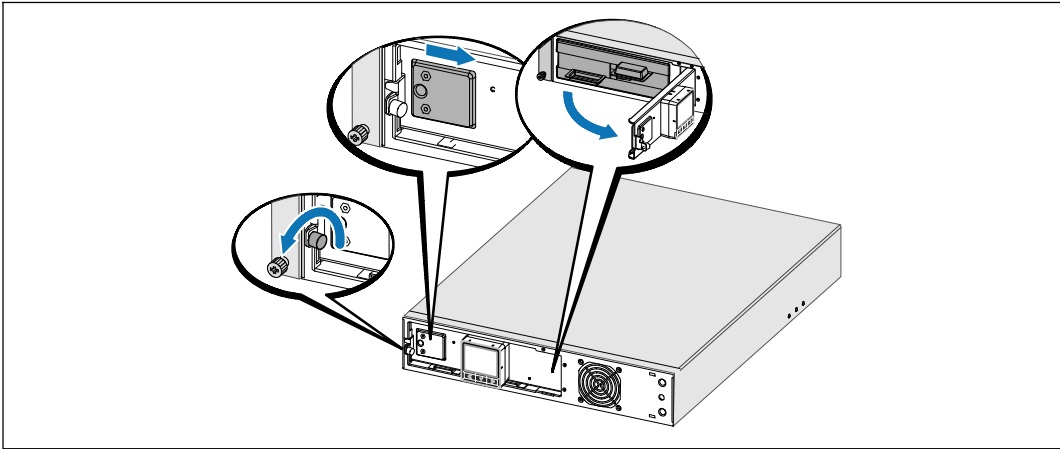
⚠ 주의: 주의: 캐비닛은 무겁습니다(2700W : 42 kg/92.6 lb). 캐비닛을 받침대 안으로 들어올리는 데에는 최소한 2인이 필요합니다.

장착 브래킷 및 뒷면 고정(hold-down) 브래킷 분리하기



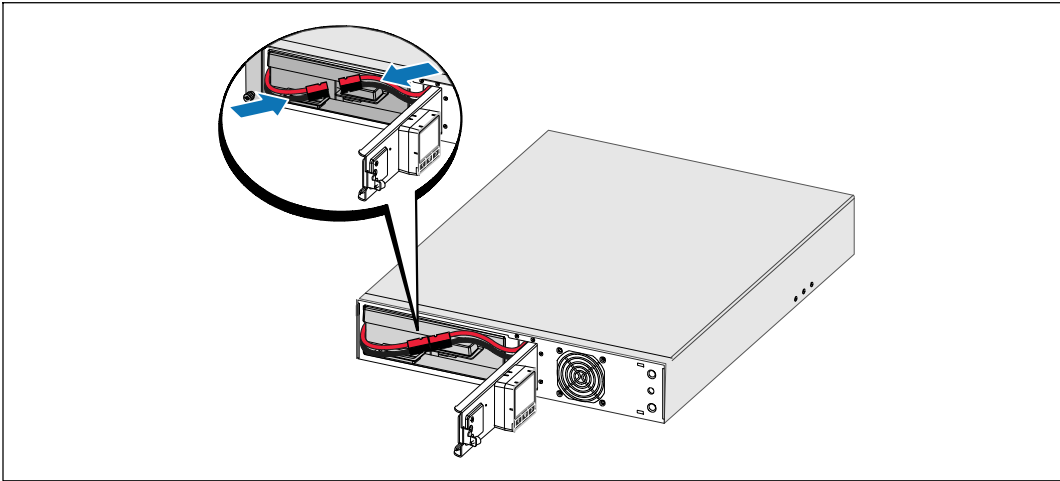
- 1 Phillips® #2 드라이버를 이용하여 UPS로부터 장착 브래킷 및 뒷면 고정 브래킷을 분리하십시오.

내부 배터리 커넥터 연결하기

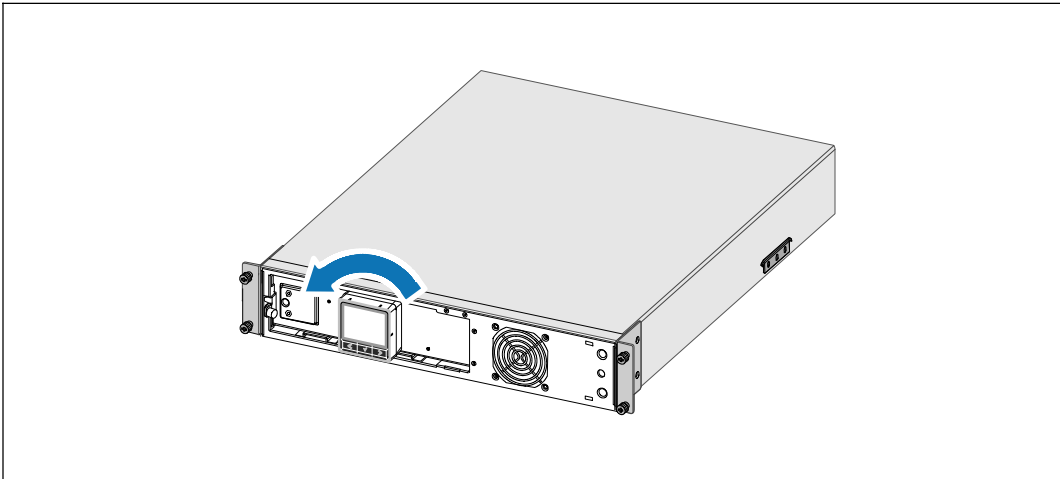


- 2 금속 배터리 덮개의 손나사를 풀고 덮개를 오른쪽으로 밀어 엽니다.

3 내부 배터리 커넥터를 연결하십시오.



UPS 제어반 방향 회전시키기

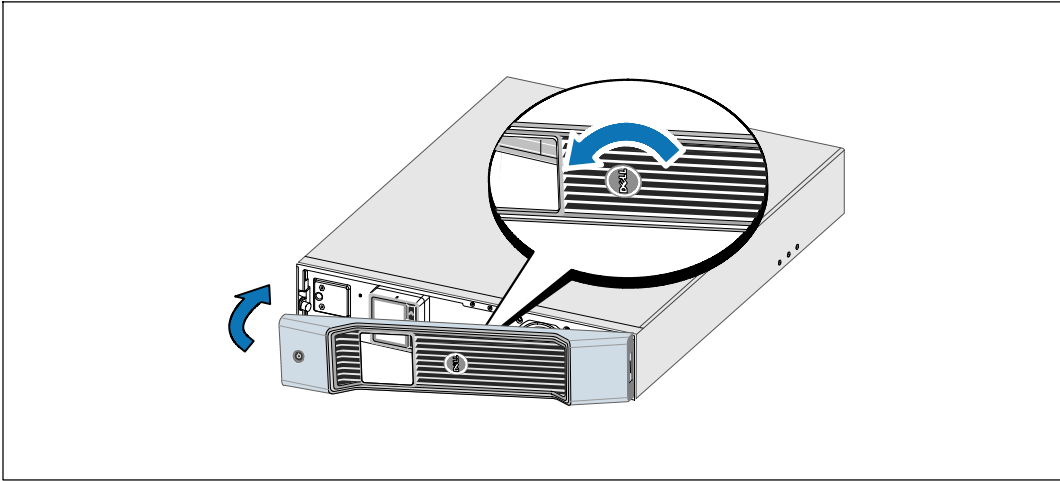


4 제어반을 시계 반대방향으로 90° 회전시키십시오.

5 금속 배터리 덮개를 닫고 손나사를 조입니다.

나사에 0.7N·m (6.2 lb in)의 토크를 주십시오.

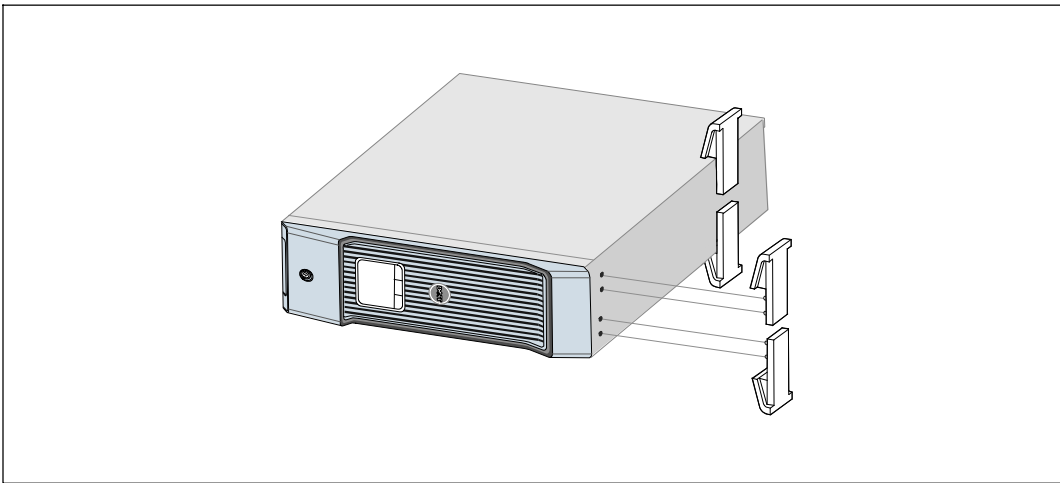
UPS 앞면 덮개 설치하기



- 6** Dell 로고를 시계 반대방향으로 90° 회전시키고 UPS 앞면 덮개를 설치하십시오.

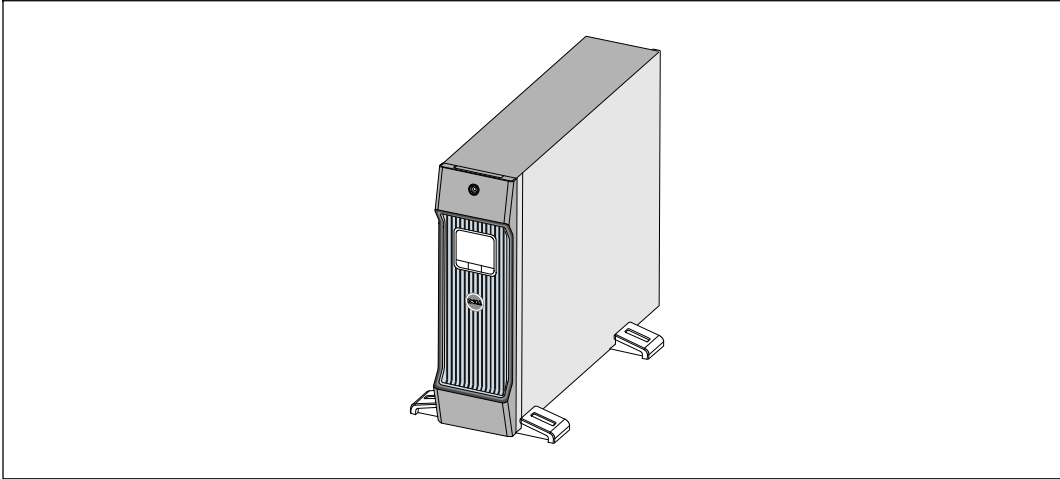
받침대 설치하기

참고: Dell은, UPS 뒷면 패널 뒤에는 최소한 63.5 mm (2.5 in)의 여유 공간을, 캐비닛 사이에는 최소한 127 mm (5 in)의 여유 공간을 권장합니다.




- 7** 받침대를 캐비닛 단부의 구멍에 맞춥니다. 받침대를 제자리에 밀어 넣습니다.

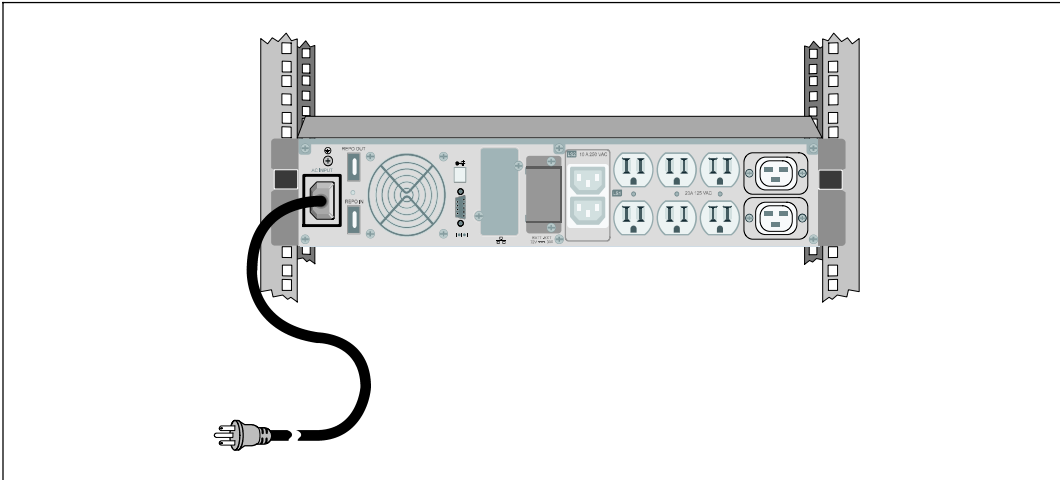
- 8 주의하여 캐비닛을 똑바로 세우십시오.



장비 연결하기

- 1 Dell UPS Management Software를 사용하실 계획이라면, 제공된 케이블을 이용하여 컴퓨터를 USB 포트나 RS-232 포트에 연결하십시오.
 - 2 접지되지 않은 금속 부품을 접지하거나 결속하는 도체가 랙에 있다면, 접지 케이블(비 제공품)을 접지 결속 나사에 연결하십시오.
 - 3 현지 규정에 따라 긴급 전원차단(연결해제) 스위치가 필요하다면, *Dell Line-Interactive Rack UPS 1000W, 1920/1500W, 2700/2300W 사용자 설명서*의 "원격 긴급 전원차단(REPO) 설치"를 참조하십시오.
 - 4 보호할 장비를 UPS 출력 콘센트에 꽂되 켜지는 마십시오.
-  **참고:** 참고: 과부하 경보를 방지하려면 장비의 전체 정격사양이 UPS 용량을 초과하지 않도록 확인하십시오.

전원 코드 연결하기



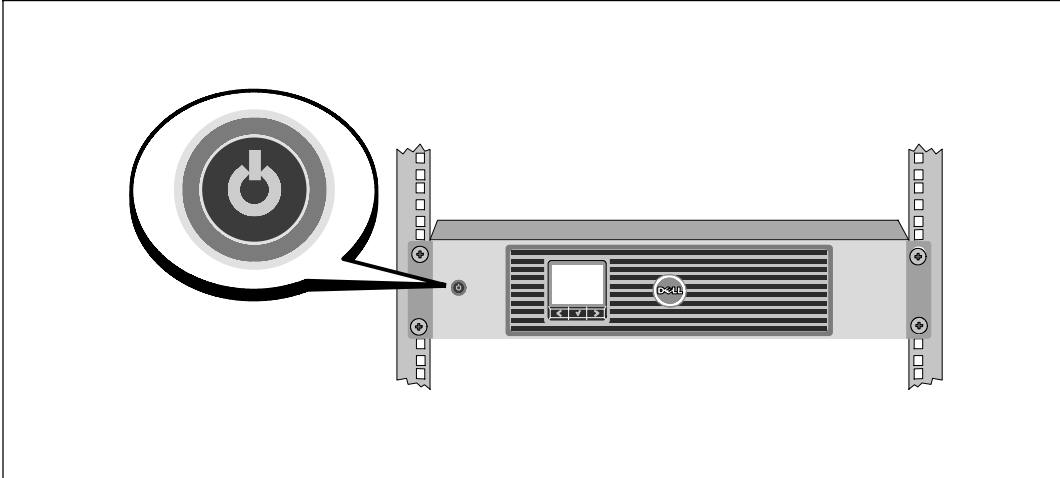
- 5** UPS로 입력되는 전원이 적당한 업스트림 과전류에 대해 보호 받고 있는지 확인하십시오.

표 1. 최소 업스트림 회로차단기 정격

UPS 출력 전원	120V	208V	230V
1000W	15A	—	15A
1500W (100v) 1920W	20A	—	15A
2700W	30A	20A	16A

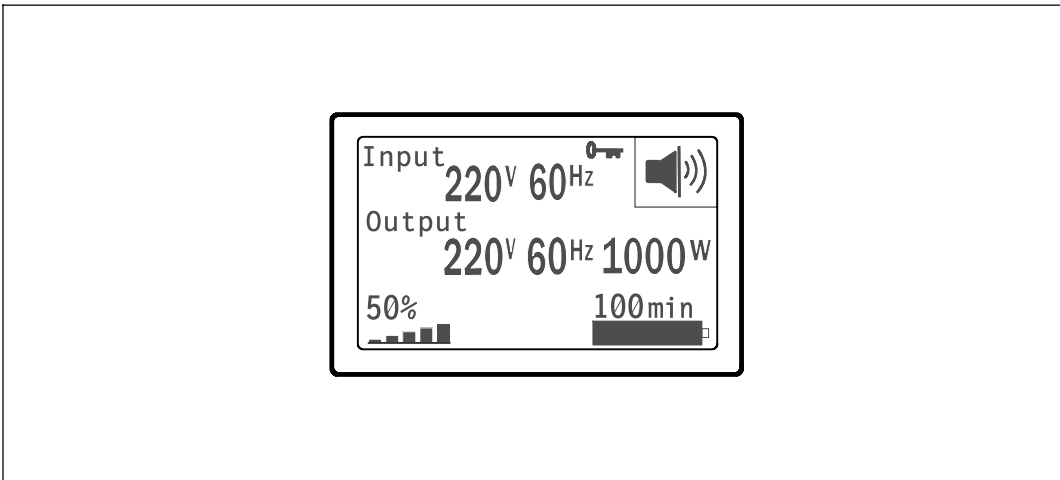
- 6** 분리 가능한 전원코드가 있는 모델용, 분리 가능한 UPS 전원코드를 UPS 뒷면 패널의 입력 커넥터에 연결합니다.
- 7** UPS 전원코드를 전원 콘센트에 연결하십시오.


UPS 시동하기



- 8** UPS 앞면 패널의  버튼을 누르십시오.

시동 완료하기



- 9** UPS가 정상적으로 작동하고 있고 모든 부하가 전력을 공급받고 있음을 표시하는, 정상 아이콘  이 UPS 상태 요약 화면에 나타나는지 확인합니다.

- 10 UPS 상태 요약 화면에서, 활성 경보나 통지를 확인하려면 > 버튼을 누르십시오. 후속 작업을 계속하기 전에 활성 경보를 처리하십시오. *Dell Line-Interactive Rack UPS 1000W, 1920/1500W, 2700/2300W 사용자 설명서*에서 "장애처리"를 참조하십시오.

활성 경보가 없을 경우, "활성 경보 없음" 메시지가 나타납니다.

- 11 기타 공장설정값을 변경하려면, *Dell Line-Interactive Rack UPS 1000W, 1920/1500W, 2700/2300W 사용자 설명서*의 "작동"을 참조하십시오.

Dell™ ラインインタラクティブ式ラックUPS
1000W, 1920/1500W, および 2700/2300W


はじめに システムについて


K792N, H928N, K802N, H945N, J727N
J735N, K811N, H919N, J718N


Getting Started With Your System | **159**

www.dell.com | support.dell.com


注意および警告


 **注記：**「注記」は、ソフトウェアを有効に利用するための重要な情報を示しています。

 **危険：**「危険」は、回避しないとほぼ確実に死亡、または重傷を招く危険な状況を示しています。

 **警告：**「警告」は、回避しないと死亡、または重傷を招く潜在的に危険な状況を示しています。

CAUTION:

 「注意」は、回避しないと軽傷、または中程度の傷害を招く恐れがある潜在的に危険な状況を示しています。

 **危険：**避しないとほぼ確実に死亡、または重傷を招く危険な状況を防ぐため、以下の説明をよくお読みください。

- このUPSの中には致命的な電圧が掛かっています。すべての修理や点検は、公認のサービススタッフのみが行わなければいけません。UPS内には{0}ユーザーが修理可能な部品{1}はありません。

当資料の情報は、予告なく変更されることがあります。

© 2009 Dell Inc. 無断複写・転載を禁じます。

Dell Inc.の書面による許可のない複写は、いかなる形態においても厳重に禁じられています。

当テキストに使用されている登録商標：DellおよびDELLのロゴは、Dell Inc.の登録商標です。Phillipsは、Phillips Screw Company登録商標です。

本書に使用されているその他の登録商標および商標名は、商標や名称を主張する事業体、あるいは製品のいずれかに言及します。Dell Inc.は、Dell自身が所有する登録商標および商標権におけるいかなる所有権を一切放棄します。


2009年7月


システムの特徴

UPSは優れた性能や信頼性を提供し、以下のような独自の利点がございます：

- 電圧変動を修正することで、負荷への一貫した電圧を保証する「昇降圧」電圧調節。
- 外部電力がないときでもUPSの電力を入れることができる始動電池の能力。
- 拡張ランタイムおよびオプションとして外付けバッテリーモジュール（EBM、1500–2700W UPS型用）付き。
- **2700/2300W 3U UPS 型のみ**。ラックマウント型の装置構成や独立型キャビネットとしてUPSを使用したツリー・イン・ワンフォームファクタ
- リモートエマージェンシーパワーオフ（REPO）ポートを通じた緊急シャットダウン制御
- 2つの標準通信ポート（USBおよびDB-9シリアルポート）。
- オプションとして、増加電力の保護や制御を行う高度通信機能付きDell ネットワークマネジメントカード。
- スムースなシャットダウンや電力管理を行うDell UPS 制御ソフトウェアおよび高度電力管理。
- 負荷セグメントと呼ばれる個別のレセプタクルグループを通じた逐次シャットダウンおよび負荷制御。
- カスタマーサービスに問い合わせる必要なく、簡単にアップグレードができるファームウェア。
- 世界中の代理店の承認による支持。

情報検出

注意：
 **安全、環境、規則に関する情報資料には、安全および規定に関する重要情報が含まれています。**

どんな情報をお探しですか?	こちらでご覧いただけます
<ul style="list-style-type: none">UPSユーザーガイドDell ネットワークマネジメントカード用のユーザーガイドDell UPS 制御ソフトウェア	<p>Dell UPS ディスク</p>  <p>注記： 説明書およびソフトウェアの更新情報は、support.dell.comでご確認いただけます。</p>
<ul style="list-style-type: none">仕様UPSの設定方法トラブルシューティングおよび問題の解決方法REPO制御のインストール方法	<p>Dell UPS ユーザーガイド</p> <p>ユーザーガイドはDell UPS ディスクおよびsupport.dell.comで入手することができます。</p>
<ul style="list-style-type: none">安全に関する説明書規則に関する情報リサイクルに関する情報	<p>安全、環境、規則に関する情報</p>
<ul style="list-style-type: none">保証情報使用上の条件（アメリカのみ）エンドユーザー使用許諾契約	<p>Dell 保証およびサポート情報</p>
<ul style="list-style-type: none">サポート情報	<p>Dell サポート用ウェブサイト—support.dell.com</p> <p>注意： 使用する地域や事業区分を選択し、適切なサポートサイトをご覧ください。</p>

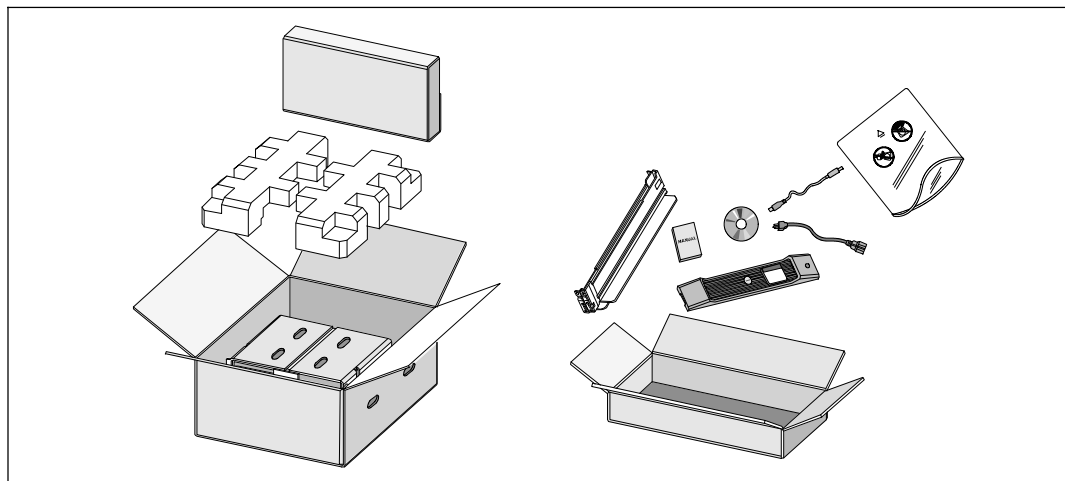
インストールおよび設定

注意：

! 当資料の手順を実施する前に、安全、環境、規則に関する情報資料に記載されている安全に関する説明書および重要な規制情報をご覧ください、これらの情報に従ってください。

このセクションは、最初におけるシステムの設定方法について説明しています。

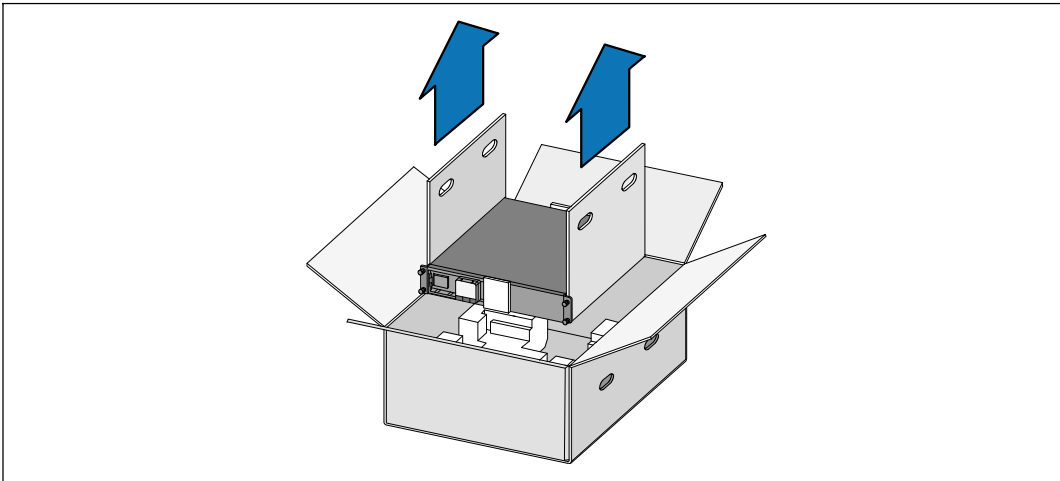
システムの開梱



1 段ボール箱を開き、キャビネットと同梱の付属品を取り外します。

キャビネットの持ち上げ方

⚠ 注意：:キャビネット重量 [1000W: 19.0 kg (41.8 lb); 1920/1500W: 31.0 kg (68.34 lb); 2700/2300W: 41.0 kg (90.38 lb)]. キャビネットをラックに移動するには、最低2名必要です。



- 1 一人が片方を持ち、段ボールのハンドル部分を使って、段ボール箱からキャビネットを注意して持ち上げ、平らな安定した表面上に置きます。
- 2 責任を持ってパッケージを処分、またはリサイクルし、あるいは将来使えるように保管します。

UPSの識別

このセクションは、Dell ラインインタラクティブ式ラックUPSのフロントパネルおよびリヤパネルを示しています。リヤパネルの詳細に関しては、*Dell ラインインタラクティブ式ラックUPS 1000W, 1920/1500W, および 2700/2300W ユーザーガイド*をご参照ください。

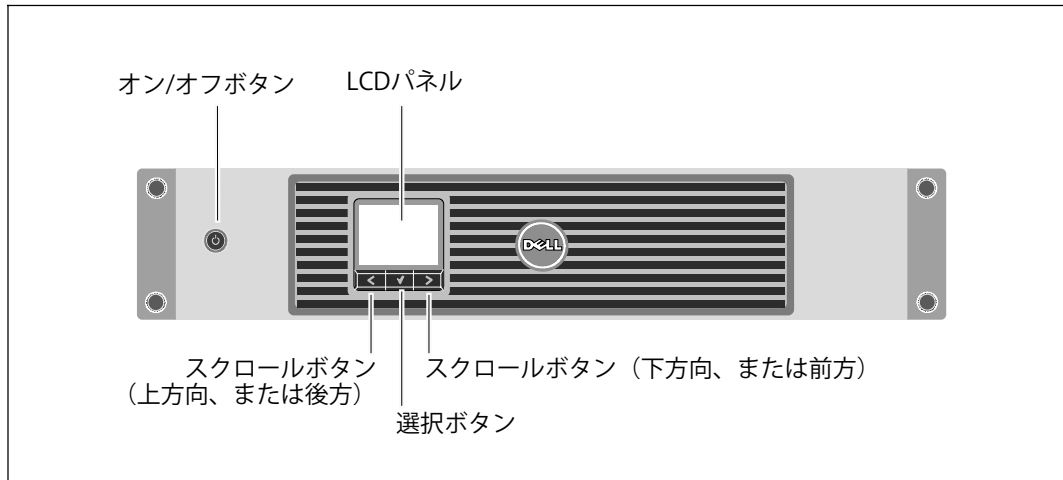


図 1. Dell ラインインタラクティブ式ラックUPSフロントパネル

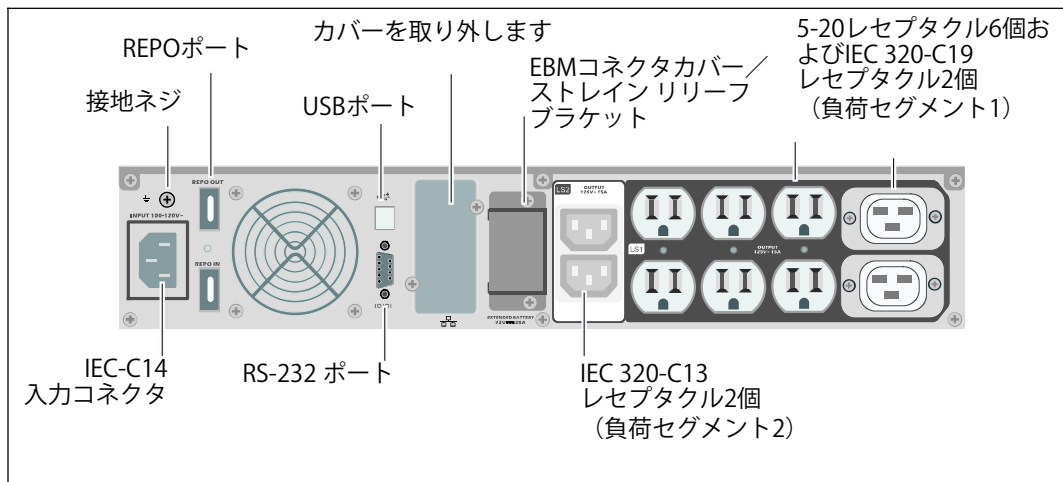


図 2. UPSリヤパネル (1920W/120V、1500W/120V 表示)

UPSの設置方法

ラックにUPSを取り付ける場合は、次のセクションの「ラックマウント式設置方法」へ進んでください。

独立型キャビネットとして2700W UPS をインストールする際は、172ページの「タワー式設置方法」へ進んでください。

ラックマウント式設置方法

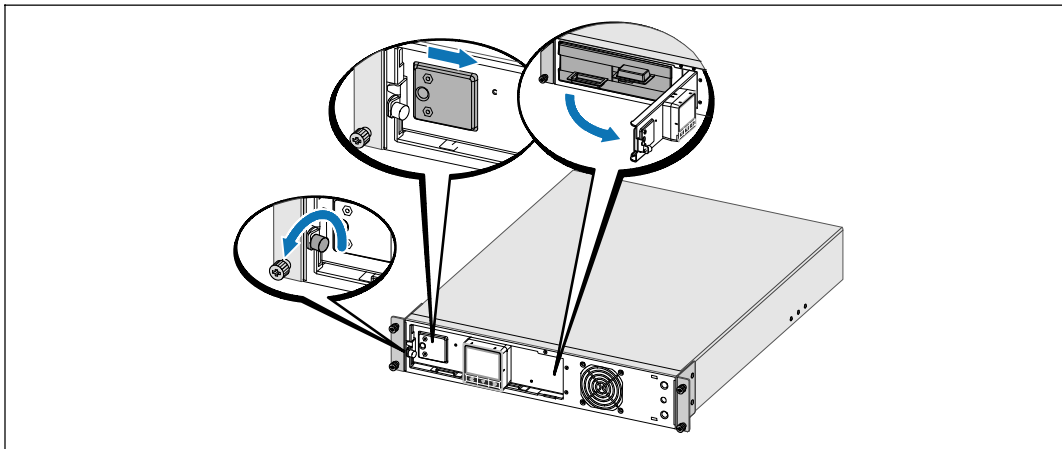
⚠ 注意：キャビネットの重量（1000W: 19.0 kg/41.9 lb; 1920/1500W: 30 kg/66.1 lb; 2700W: 42 kg/92.6 lb）:

- 1) Dellは、持ち上げる前に、UPSからバッテリートレイを取り外すことを推奨します。
- 2) キャビネットをラックに移動するには、最低2名必要です。

注意：

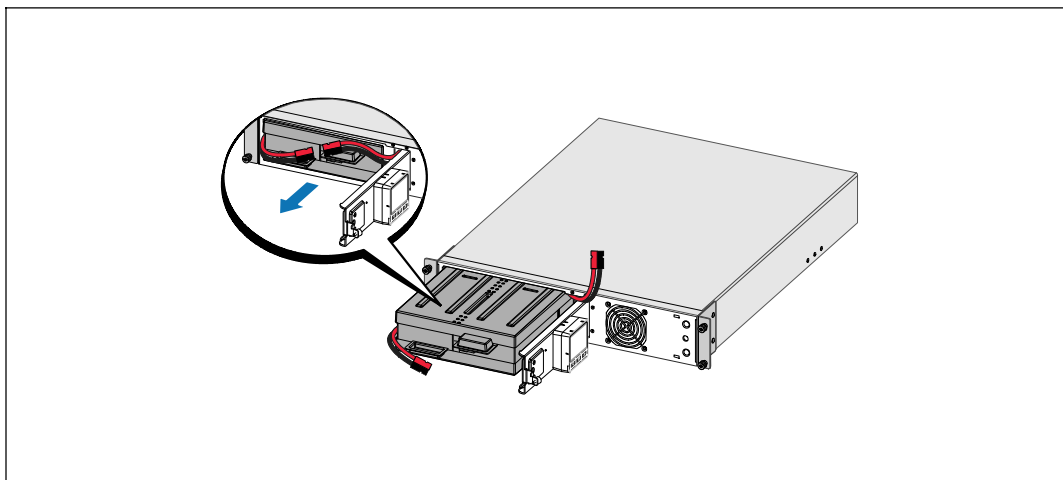
⚠ バッテリーの取り外しは、バッテリーや必要とされる安全上の注意に関して知識のあるスタッフが行うか、知識のあるスタッフが監視する必要があります。許可のないスタッフをバッテリーに近寄らせないようにしてください。

バッテリーカバーの開け方



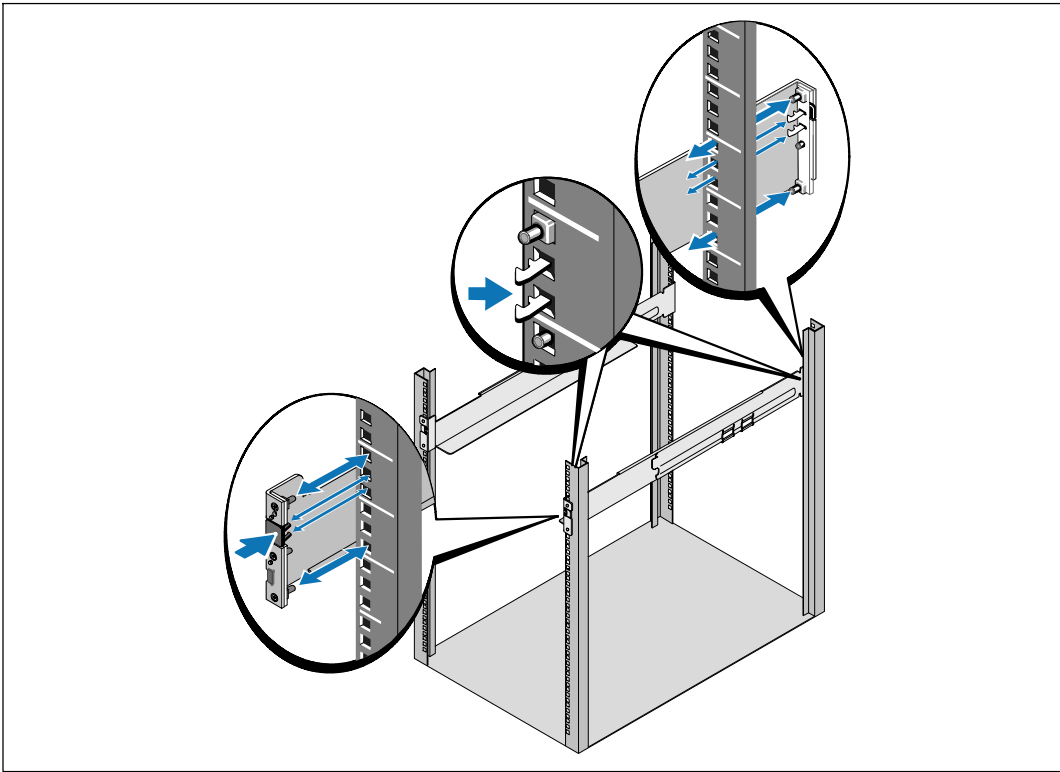
- 1 金属のバッテリーカバーの蝶ネジを緩め、カバーを右にスライドさせて開けます。

バッテリートレイの取り外し方



- 2 右側にあるバッテリーコネクタのクリップを取り外し、コネクタを邪魔にならない場所に移動させます。
- 3 プラスチックのつまみを使ってバッテリートレイを引き抜き、バッテリートレイを取り外します。

レールの取り付け方法



- 注記：**
四角型の穴や、ネジ無し穴、丸型穴のラックはすべて手順は同じです。レールは両方のラックスタイルに適合します。四角型の穴用のラックを図表に示しています。
- レール上の適切な穴を選び、ラック上の希望する位置にUPSを配置します。
UPSやEBMにある2U (または2700/2300W UPS 型では3U) のスペースの底にレールを配置しなければいけません。
 - FRONTとラベル表示されている左側および右側のレールの端が内側に向く用に配置しま。

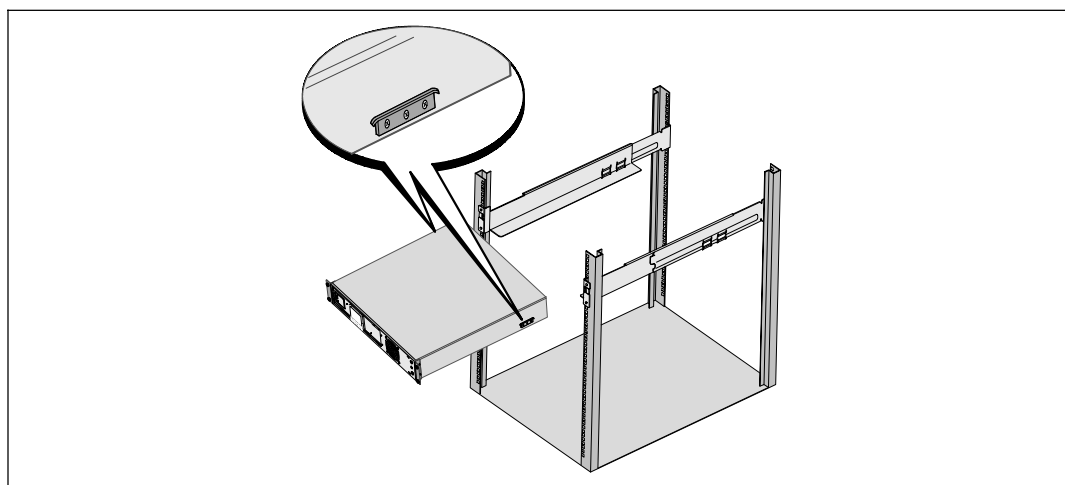
6 レールをラックに取り付ける方法：

垂直のラックフランジに完全にはまり、フックラッチが所定位置に固定するまでレールの後端部をはめ込みます。

レールを手前に引きます。

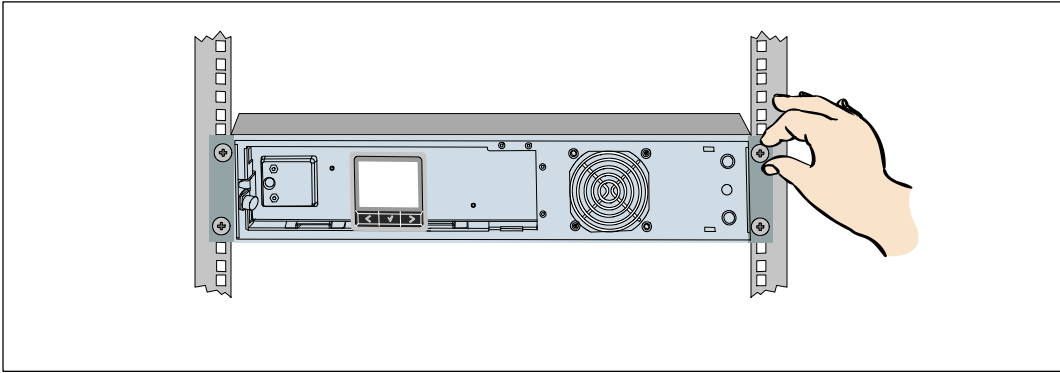
垂直のラックフランジに完全にはまり、フックラッチが所定位置に固定するまで、レールの前端部をはめ込みます。

キャビネットの設置方法



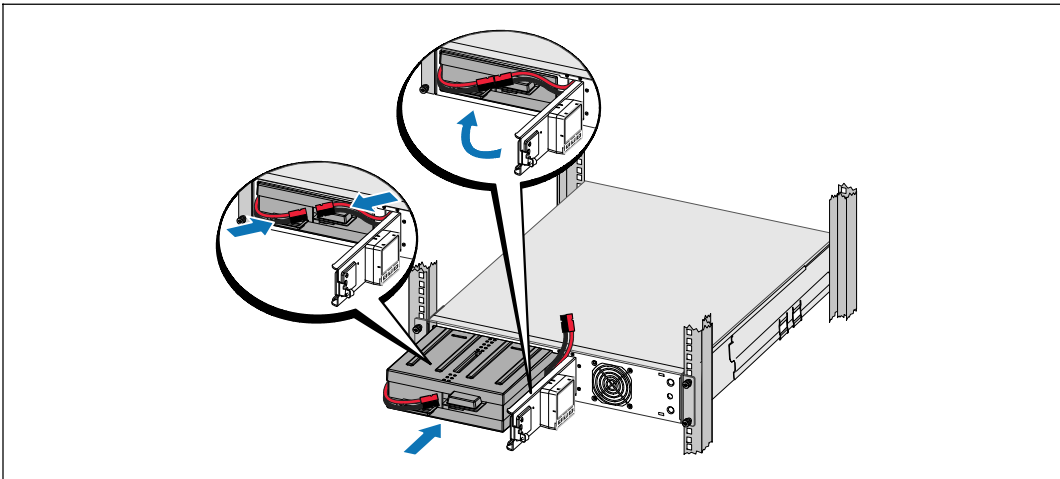
7 キャビネットをラックにスライドさせます。その他のキャビネットも同じ方法で固定します。

キャビネットの固定方法



- 蝶ネジを使って、キャビネットの前方をマウンティング・ブラケットに固定します。手で強く締めてください。電動工具は使用しないでください。その他のキャビネットも同じ方法で固定します。

バッテリートレイの取り付け方法



- 注記：**
バッテリーを接続する際、少量のアーカ放電が起こることがあります。これは正常であり、装置に損傷を与えたり、安全にかかわる心配はありません。

- 内臓バッテリーコネクタを接続し、右側のバッテリーコネクタを再度クリップで留めま。

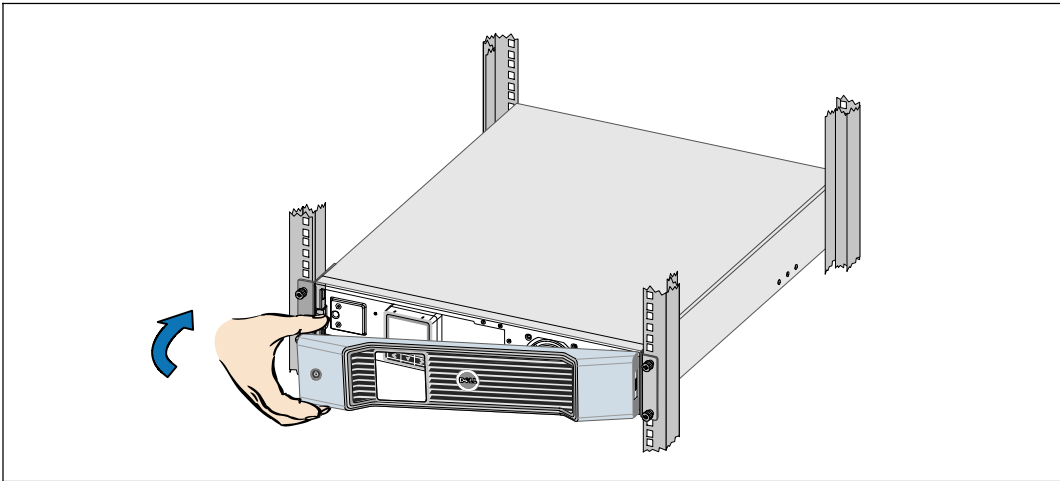
- ⑩ 金属製バッテリーカバーを閉じます。

ドアが正しく閉じるようにバッテリーコネクタを調節します。ドアを右側に少々押し、左側にも押します。

- ⑪ 蝶ネジを強く締めます。

ネジを0.7 N·m (6.2 lb in)のトルクで締めます。

UPSのフロントカバーの取り付け方法



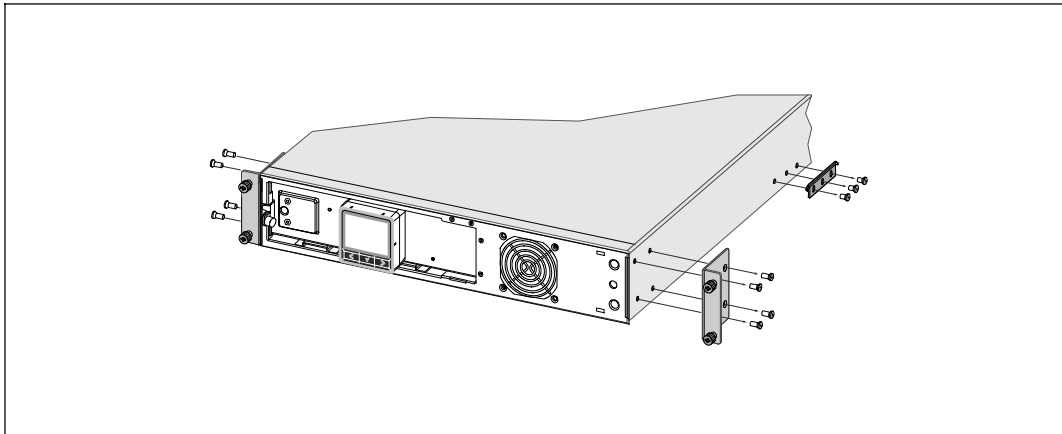
- ⑫ UPSフロントカバーを取り付けます。

- ⑬ 175ページの「装置の接続」へ進んでください。

タワー型設置方法（2700W UPS 型用のみ）

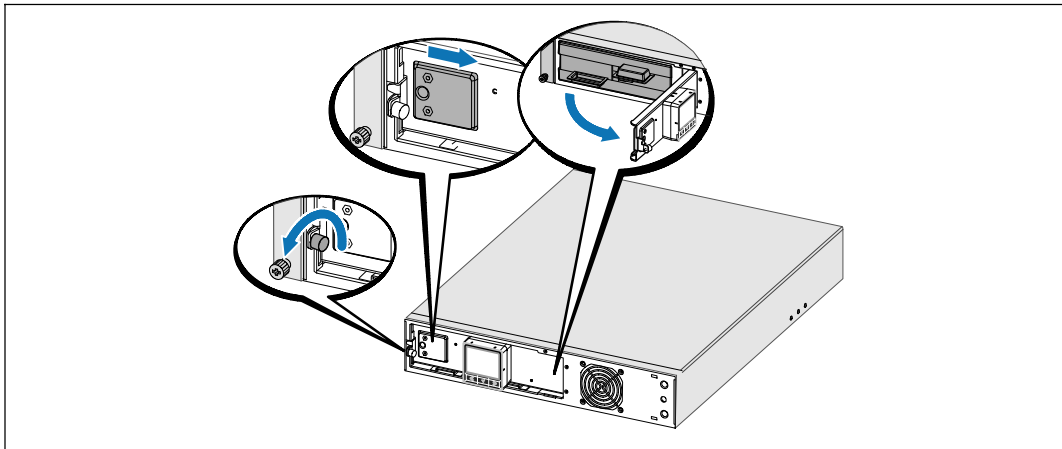
⚠ 注意：キャビネットの重量（2700W: 42 kg/92.6 lb）キャビネットを台に乗せるには、最低2名必要です。

マウンティング・ブラケットおよびリヤホールダウンブラケットの取り外し方



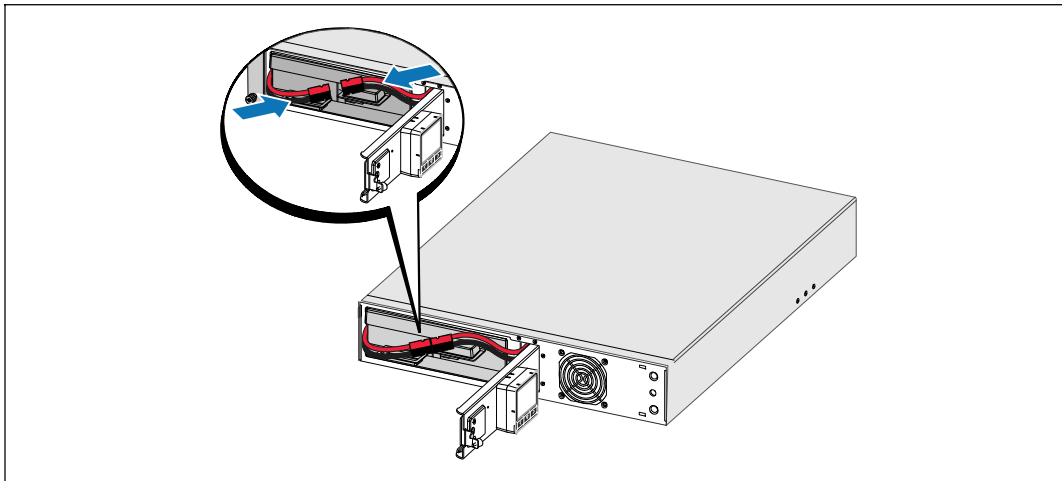
- 1 Phillipsの#2 スクリュードライバーを使って、UPSからマウンティング・ブラケットおよびリヤホールダウンブラケットを取り外します。

内臓バッテリーコネクタの接続方法

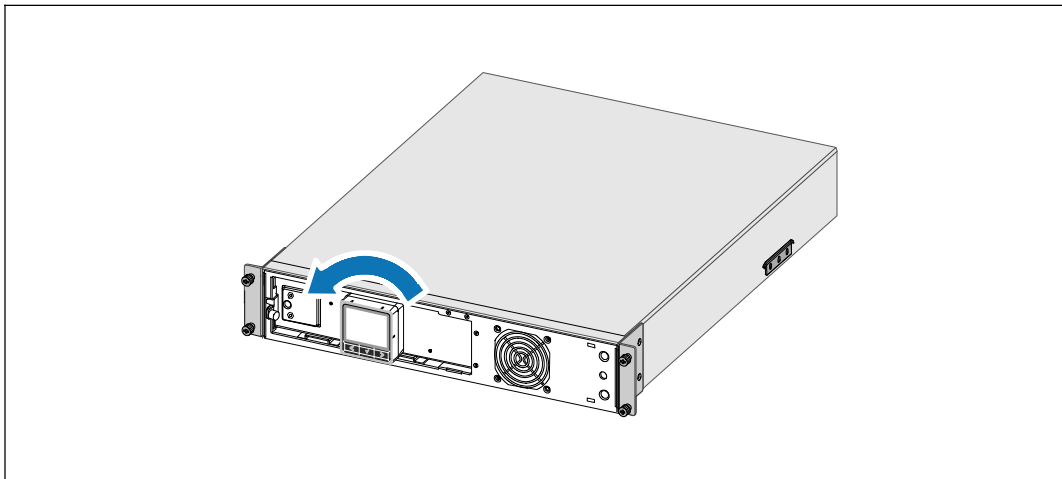


- 2 金属のバッテリーカバーの蝶ネジを緩め、カバーを右にスライドさせて開けます。

- 3** 内臓バッテリーコネクタを接続します。

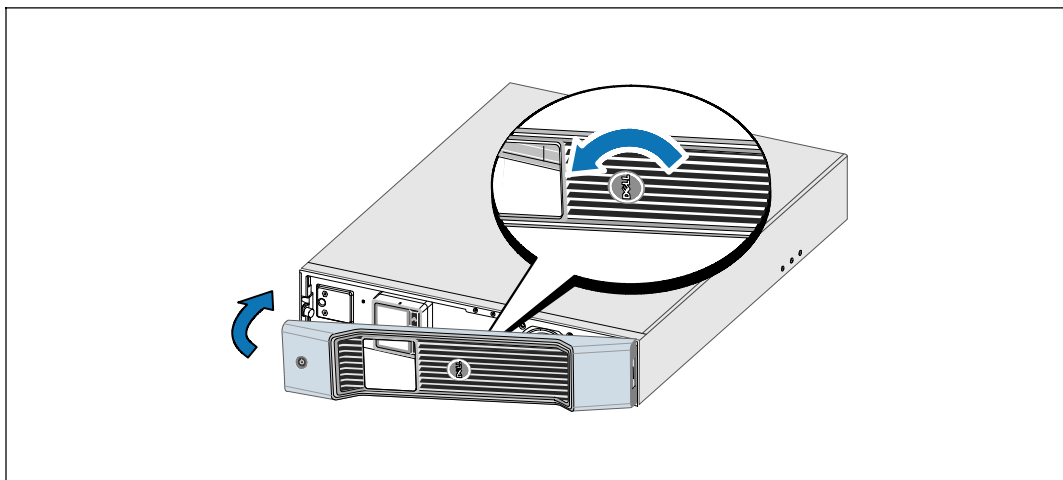


UPSコントロールパネルの向きの変え方



- 4** コントロールパネルを90°時計の反対回りに回転させます。
- 5** 金属のバッテリーカバーを閉じ、蝶ネジを締めます。
ネジを0.7 N·m (6.2 lb in)のトルクで締めます。

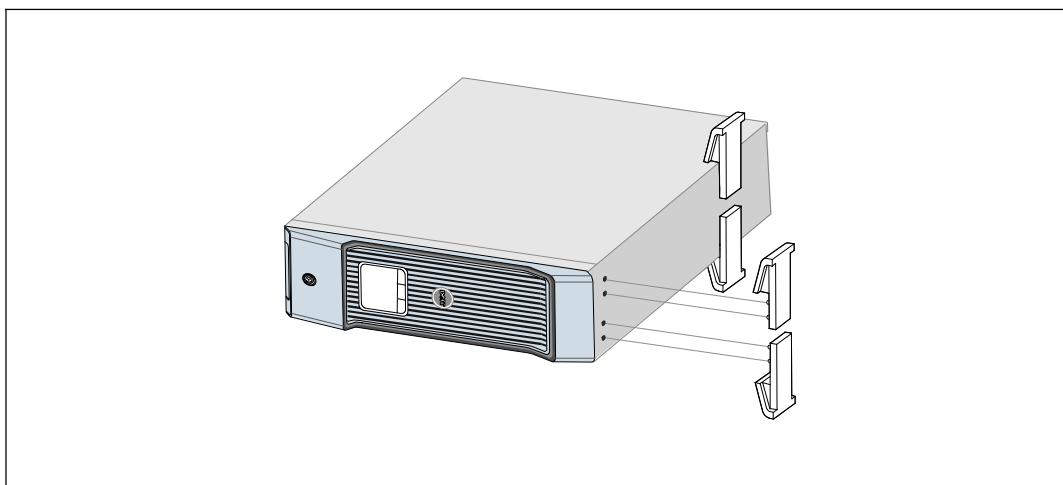
UPSのフロントカバーの取り付け方法



- 6** Dellのロゴを°時計の反対方向に回転させ、UPSのフロントカバーを取り付けます。

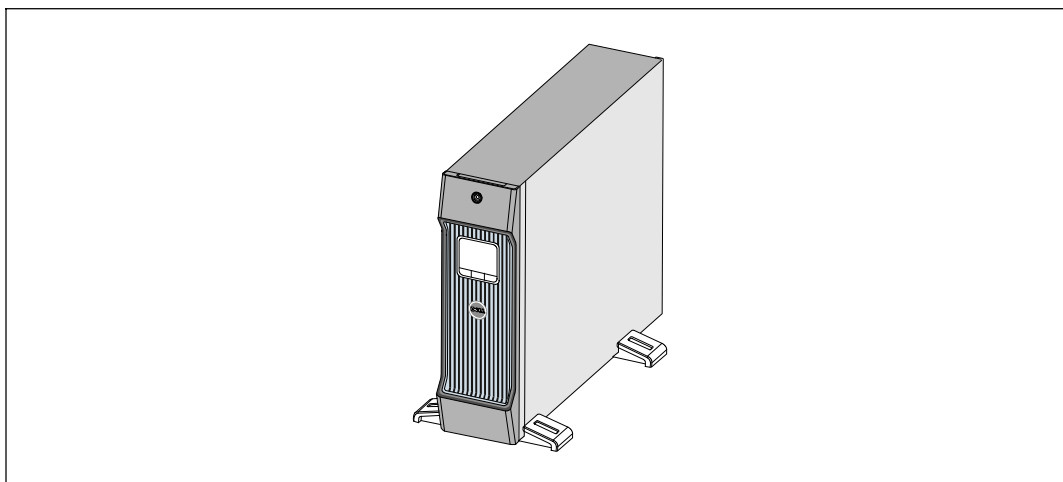
台の取り付け方法

- 注記**：: Dell では、UPSリヤパネルの後方に、最低63.5 mm (2.5 in)、キャビネット間に、最低127 mm (5 in)の空きスペースを作るよう推奨します。



- 7** 台をキャビネットの端の穴に合わせます。台を所定位置まで押します。

- 8 キャビネットを注意して直立に置きます。

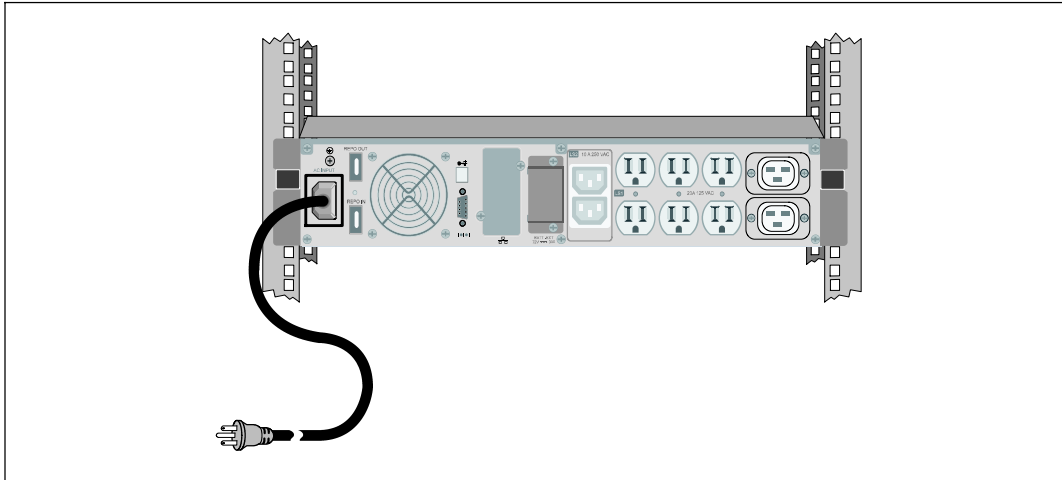


装置の接続方法

- 1 Dell UPS 制御ソフトウェアを使用する場合は、同梱のケーブルを使って、コンピューターをUSBポートやRS-232ポートへ接続してください。
- 2 お使いのラックに、接地用、あるいは非接地金属部品の接合用の導体がある場合は、接地ケーブル（同梱されていません）を接地接合ネジに接続します。
- 3 地域の条例で、非常停止（切断）スイッチが要求されている場合は、*Dell* ラインインタラクティブ式ラックUPS 1000W, 1920/1500W, および 2700/2300W ユーザーガイドの「リモートエマージェンシーパワーオフ（REPO）の設定方法」をご覧ください。
- 4 保護する装置をUPS出力レセプタクルに差し込みます。ただし保護装置の電源は入れないでください。

 **注記：**
過負荷アラームを防ぐため、装置の定格の合計がUPSの容量を超えていないか確認してください。

電源コードの接続方法



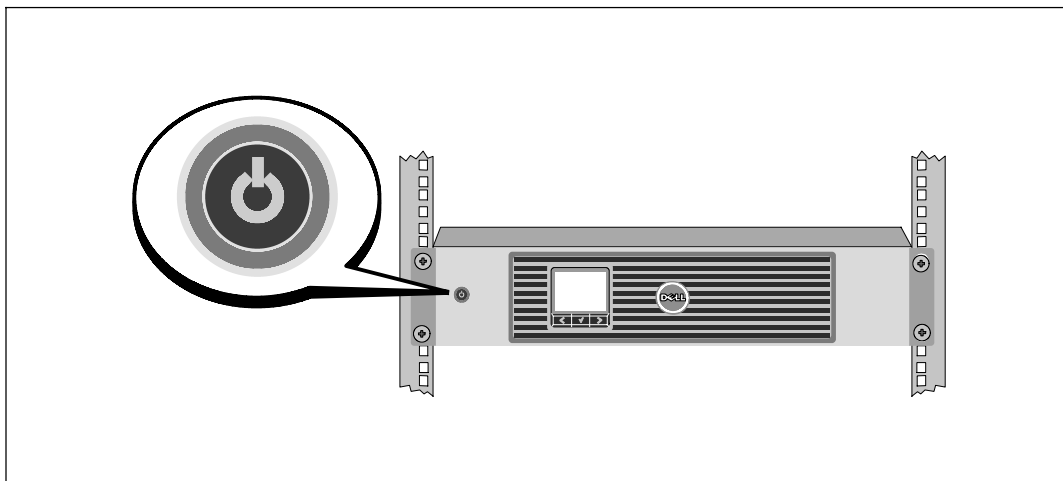
- 5** UPSへの電源入力には、十分な逆流過電流保護があるか確認してください。

表 1. 上流遮断機最小定格

UPS出力	120V	208V	230V
1000W	15A	—	15A
1500W (100V時)	20A	—	15A
1920W			
2700W	30A	20A	20A

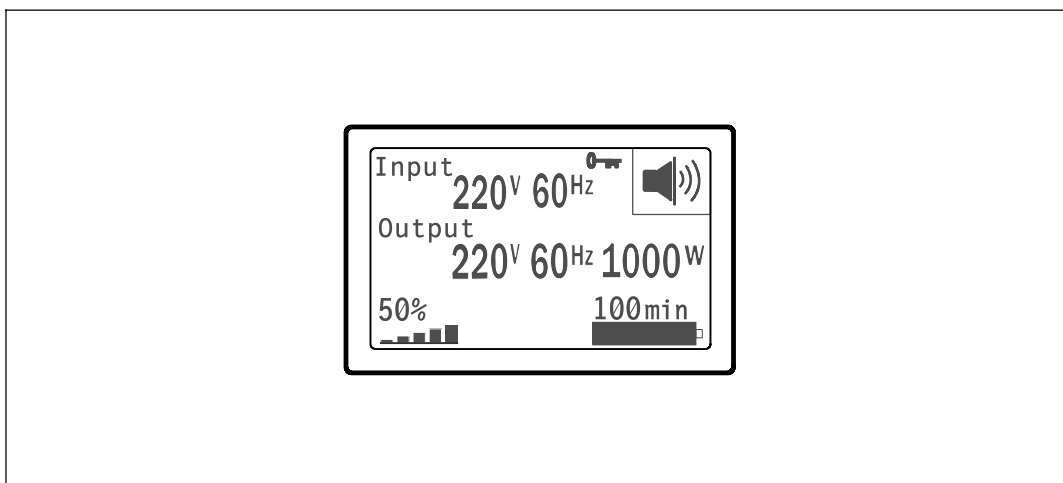
- 6** 取り外し可能な電源コード付きモデル用：取り外し可能な電源コードをUPSの後方パネルにある入力コネクタに差し込みます。
- 7** UPSの電源コードを電源コンセントに差し込みます。

UPSの起動方法



- 8 UPSのフロントパネルにある $\text{\textcircled{P}}$ ボタンを押します。

起動の完了



- 9 UPSが正常に動作し、負荷電力があることを示す「正常」アイコン $\text{\textcircled{P}}$ がUPSのステータス要約画面に現れていることをお確かめください。

- ⑩ アクティブアラームや通知を確かめるには、UPSステータス要約画面の▶ボタンを押します。続ける前に、アクティブになっているアラームを解消してください。Dell ラインインタラクティブ式ラックUPS 1000W, 1920/1500W, および 2700/2300W ユーザーガイドの「トラブルシューティング」をご参照ください。

アクティブになっているアラームがない場合は、「アクティブアラームなし」と表示されたメッセージが現れます。

- ⑪ その他の工場出荷時設定の変更は、Dell ラインインタラクティブ式ラックUPS 1000W, 1920/1500W, および 2700/2300W ユーザーガイドの「操作方法」をご参照ください。



164201810 1